

# VÁLTÓSZELEP SERIES VZC, VZD

Az ESBE VZC és VZD sorozat 3-utas váltószelep hőszivattyús, padlófűtés vagy HVAC alkalmazásokhoz. Háromféle csatlakozás elérhető; belső menetes, külső menetes és roppantós idom.

## MŰKÖDÉS

Az ESBE VZC és VZD sorozat egy sárgarézből készült kompakt váltószelep sorozat hőszivattyús, padlófűtés vagy HVAC alkalmazásokhoz. Fő jellemzője az áramlási irány gyors váltásának képessége két köráram között, ami energiahatékony működést biztosít.

Az ESBE VZC és VZD váltószelep sorozat beépített automatikus szelepmozgató funkcióval rendelkezik 7 nap és éjszaka üzemen kívüli állapot esetén.

## FUNKCIÓ

Az A-ról a B köráramra történő váltást egy vezérlőegységtől érkező jel alapján hajtja végre. A helyzetjelző mutatja az áramlási útvonalat.

## VÁLTOZATOK

Az ESBE VZC kábel nélkül vagy levehető kábellel van felszerelve, és IP20 minősítésű burkolattal rendelkezik. A kábel nélküli VZC sorozat aljzat típusú Molex csatlakozással rendelkezik egy választott, maximum 10 méter hosszúságú kábelhez. Az ESBE VZD szelepeket rögzített kábellel szállítjuk és IP40 minősítésű burkolattal rendelkeznek.

## SZERVIZ ÉS KARBANTARTÁS

A létfontosságú elemek, mint szelepbetétek és a teljes motor könnyen cserélhető. A teljes motor a szelep szétszerelése nélkül is kicserélhető. A szelepbetét cseréjekor a rendszert nyomásmentesíteni kell.



VZCx00  
Külső menet, IP20  
nélkül/levehető kábel



Roppantós idom, IP20  
nélkül/levehető kábel



VZDx00  
Belső menet, IP40  
rögzített kábel



Külső menet, IP40  
rögzített kábel



Roppantós idom, IP40  
rögzített kábel

## A VZC, VZD VÁLTÓSZELEP TERVEZÉSI PARAMÉTEREI

- Fűtés
- Komfort hűtés
- Padlófűtés
- Szellőztetés
- Zóna

## OPCIÓ

Kábel ALZ801, levehető változat IP20,

3-vezetékes \_\_\_\_\_ Cikk sz. 46050300\*

6-vezetékes segédkapcsolóval \_\_\_\_\_ Cikk sz. 46050400\*

\* Kompatibilis a 4306XXXX és 4308XXXX cikkszámokkal  
(a 4300XXXX-el nem)

## MŰSZAKI ADATOK

Nyomáosztály: \_\_\_\_\_ PN 6

Közeghőmérséklet: \_\_\_\_\_ max. (folyamatos) +95°C

\_\_\_\_\_ max. (átmeneti) +110°C

\_\_\_\_\_ min. +5°C

Max. nyomásesés: \_\_\_\_\_ Váltás, 80 kPa (0,8 bar)

\_\_\_\_\_ Keverés, 50 kPa (0,5 bar)

Áteresztési tényező %-ban: \_\_\_\_\_ 0

Csatlakozások: \_\_\_\_\_ Belső menet (Rp), EN 10226-1

\_\_\_\_\_ Külső menet (G), ISO 228/1

\_\_\_\_\_ Roppantós idom (CPF), EN 1254-2

Közeg: \_\_\_\_\_ Fűtővíz (a VDI2035 szerint)

\_\_\_\_\_ Víz/glikol keverék, max. 50%

\_\_\_\_\_ Víz/etanol keverék: max. 28%

Környezeti hőmérséklet: \_\_\_\_\_ max. +60°C

\_\_\_\_\_ min. 0°C

Tápellátás: \_\_\_\_\_ 230 ± 10% V AC, 50 Hz

Max. Áramfelvétel 15 VA

Áramfelvétel készenléti állapotban: \_\_\_\_\_ 0,9 VA

Vezérlőjel: \_\_\_\_\_ \*2 pontos SPST (Egypólusú, egylöketes)

Burkolat védettségi kódja: \_\_\_\_\_ series VZC, IP20

\_\_\_\_\_ series VZD, IP40

Védelmi osztály: \_\_\_\_\_ II

Futásidő: \_\_\_\_\_ 3 s

Kábelhossz: \_\_\_\_\_ 1,6 m

Anyag

Szeleptest: \_\_\_\_\_ Cinkelbomlásnak ellenálló sárgaréz, DZR

Dugó és fedőlap: \_\_\_\_\_ PPS

Orsó: \_\_\_\_\_ Rozsdamentes acél, SS 2346

O-gyűrűk: \_\_\_\_\_ EPDM



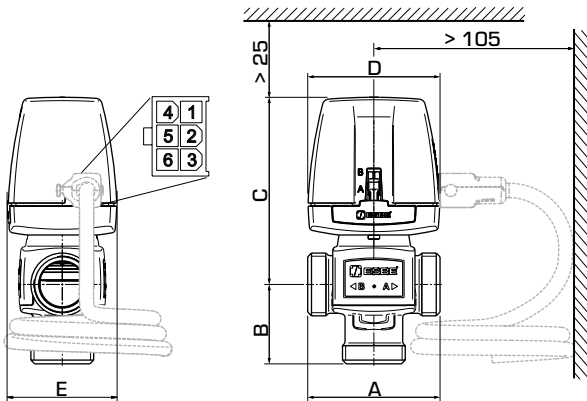
LVD 2014/35/EU  
EMC 2014/30/EU  
RoHS3 2015/863/EU



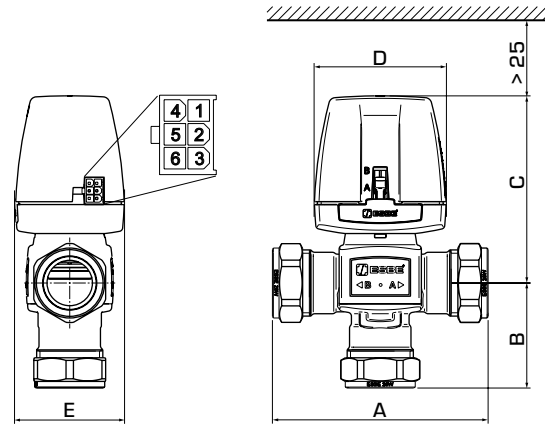
SI 2016, 1101. sz.  
SI 2016, 1091. sz.  
SI 2012, 3032. sz.

PED 2014/68/EU, 4.3. cikk / SI 2016, 1105. sz. [UK]

# VÁLTÓSZELEP SERIES VZC, VZD



VZC162



VZC263

## VZC162 SOROZAT, KÜLSŐ MENETES

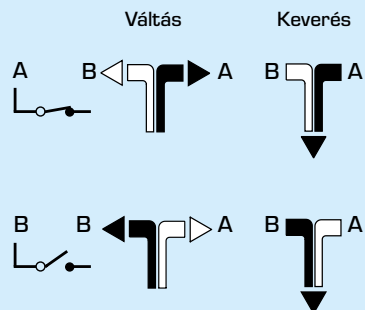
| Cikk sz. | Megn-evezés | DN | Kv * | Csatlakozás | A  | B  | C  | D  | E  | Kábelváltozat  | Megjegyzés | Tömeg [kg] |
|----------|-------------|----|------|-------------|----|----|----|----|----|----------------|------------|------------|
| 43060600 | VZC162      | 15 | 3,5  | G 3/4"      | 70 | 42 | 99 | 70 | 58 | Levehető kábel |            | 0,5        |
| 43060700 | VZC162      | 20 | 6,0  | G 1"        | 70 | 42 | 99 | 70 | 58 | Kábel nélkül   |            | 0,5        |
| 43060800 | VZC162      | 20 | 6,0  | G 1"        | 70 | 42 | 99 | 70 | 58 | Levehető kábel |            | 0,5        |

## VZC263 SOROZAT, ROPPANTÓS IDOM

| Cikk sz. | Megn-evezés | DN | Kv * | Csatlakozás | A   | B  | C  | D  | E  | Kábelváltozat  | Megjegyzés | Tömeg [kg] |
|----------|-------------|----|------|-------------|-----|----|----|----|----|----------------|------------|------------|
| 43061400 | VZC263      | 20 | 4,5  | CPF 22 mm   | 111 | 49 | 99 | 70 | 58 | Levehető kábel |            | 0,6        |
| 43061600 | VZC263      | 25 | 6,0  | CPF 28 mm   | 114 | 56 | 99 | 70 | 58 | Levehető kábel |            | 0,7        |

\*Váltó módban a Kv érték m<sup>3</sup>/h-ban mért 1 bar nyomásnövekedés mellett. Keverés módban a Kv érték 10%-kal alacsonyabb. CPF = roppantós idom

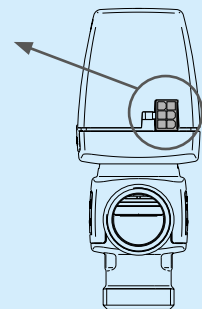
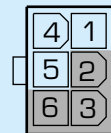
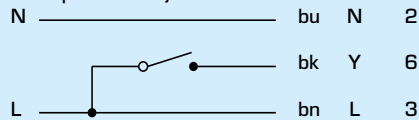
### ÁTFOLYÁS CSATLAKOZÁS - SZELEP



### VEZETÉKEK - MOTOR

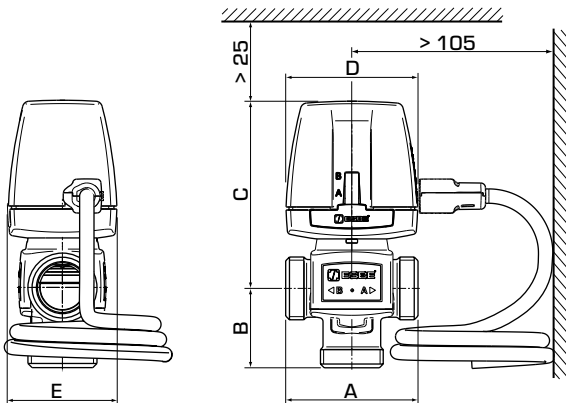
Molex típusú csatlakozó.

Tápellátás és jel

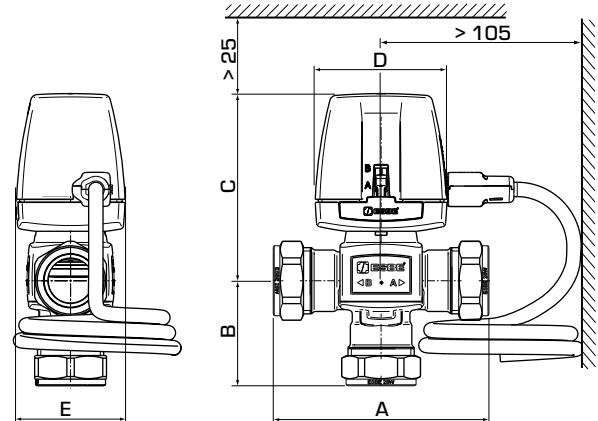


For more variants,  
please see next page

# VÁLTÓSZELEP SERIES VZC, VZD



VZD161, VZD162



VZD263

## VZD161 SOROZAT, BELSŐ MENETES

| Cikk sz. | Megn-evezés | DN | Kv* | Csatlakozás | A  | B  | C  | D  | E  | Kábelváltozat   | Megjegyzés | Tömeg [kg] |
|----------|-------------|----|-----|-------------|----|----|----|----|----|-----------------|------------|------------|
| 43080100 | VZD161      | 20 | 6,0 | Rp 3/4"     | 70 | 42 | 99 | 70 | 58 | Rögzített kábel |            | 0,5        |

## VZD162 SOROZAT, KÜLSŐ MENETES

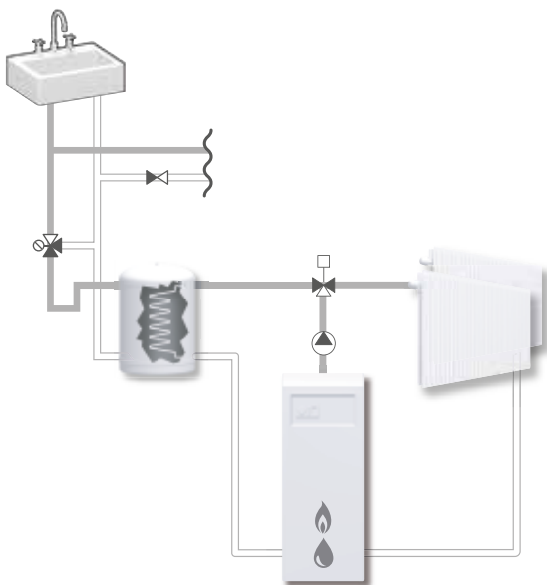
| Cikk sz. | Megn-evezés | DN | Kv* | Csatlakozás | A  | B  | C  | D  | E  | Kábelváltozat   | Megjegyzés | Tömeg [kg] |
|----------|-------------|----|-----|-------------|----|----|----|----|----|-----------------|------------|------------|
| 43080300 | VZD162      | 15 | 3,5 | G 3/4"      | 70 | 42 | 99 | 70 | 58 | Rögzített kábel |            | 0,5        |
| 43080400 | VZD162      | 20 | 6,0 | G 1"        | 70 | 42 | 99 | 70 | 58 | Rögzített kábel |            | 0,5        |

## VZD263 SOROZAT, ROPPANTÓS IDOM

| Cikk sz. | Megn-evezés | DN | Kv* | Csatlakozás | A   | B  | C  | D  | E  | Kábelváltozat   | Megjegyzés | Tömeg [kg] |
|----------|-------------|----|-----|-------------|-----|----|----|----|----|-----------------|------------|------------|
| 43080700 | VZD263      | 20 | 4,5 | CPF 22 mm   | 111 | 49 | 99 | 70 | 58 | Rögzített kábel |            | 0,6        |
| 43080800 | VZD263      | 25 | 6,0 | CPF 28 mm   | 114 | 56 | 99 | 70 | 58 | Rögzített kábel |            | 0,7        |

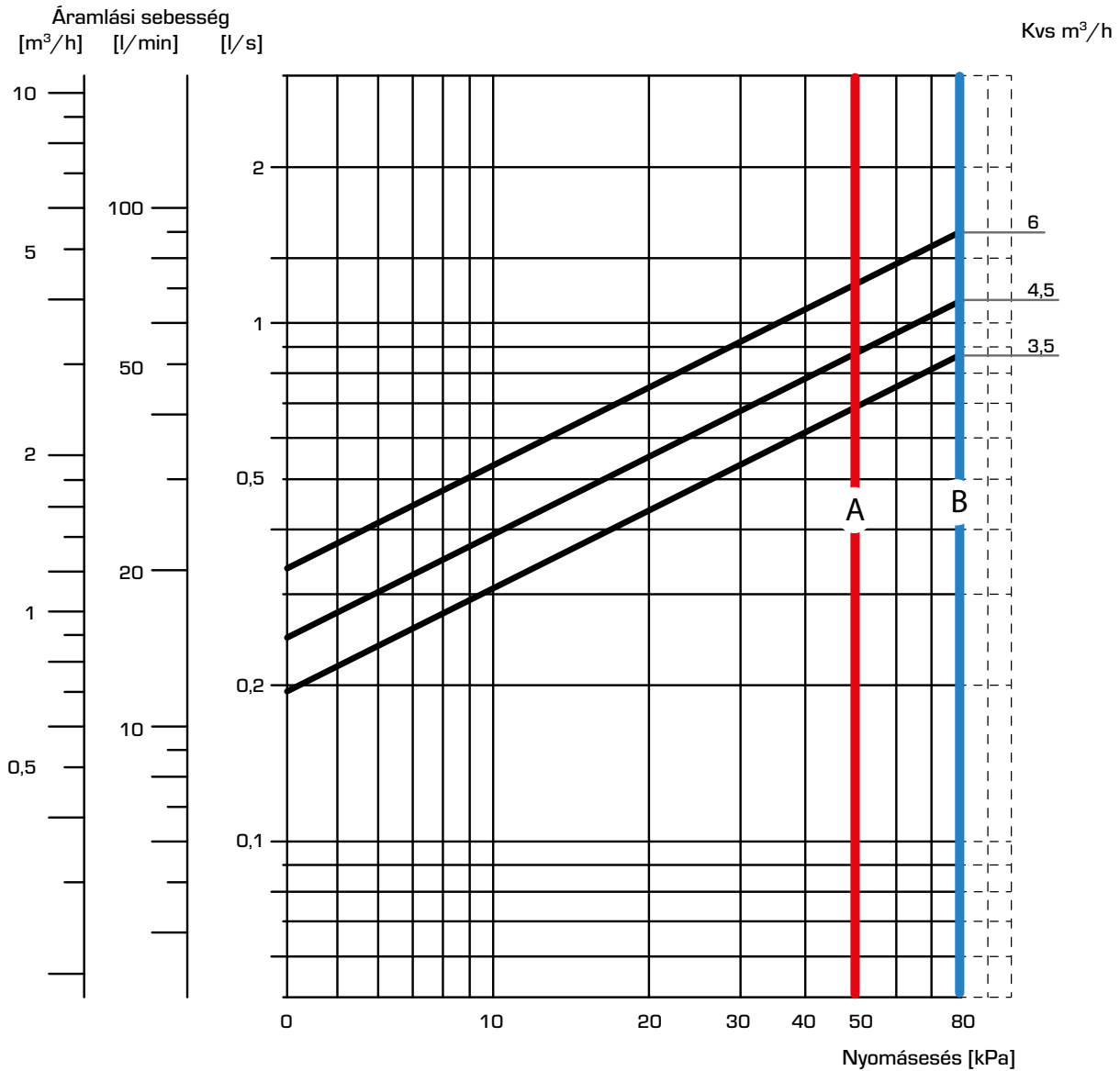
\*Váltó módban a Kv érték m<sup>3</sup>/h-ban mért 1 bar nyomásnövekedés mellett. Keverés módban a Kv érték 10%-kal alacsonyabb. CPF = roppantós idom

## BESZERELÉSI PÉLDÁK



# VÁLTÓSZELEP SERIES VZC, VZD

## TELJESÍTMÉNYDIAGRAM



- A - max  $\Delta P$  Keverés
  - B - max  $\Delta P$  Váltás
- 100 kPa = 1 bar ≈ 10 mWC