

КОЛЛЕКТОР СЕРИЯ GMA300

ПРИНЦИП ДЕЙСТВИЯ

Коллекторы ESBE серии GMA300 предназначены для работы с насосными группами ESBE серии GxA300. Коллекторы имеют стандартное межцентровое расстояние между патрубками 90 мм и оснащаются теплоизоляционным кожухом, соответствующим стандарту EnEV2014. В комплект поставки коллекторов входят настенные кронштейны.

СЕРВИС И ОБСЛУЖИВАНИЕ

В режиме нормальной эксплуатации коллектор не требует специального обслуживания.



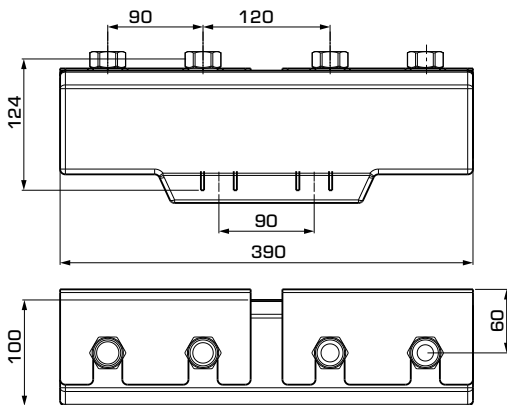
ESBE серия GMA321
Коллектор для 2 групп
без функции встроенного
гидравлического сепаратора.



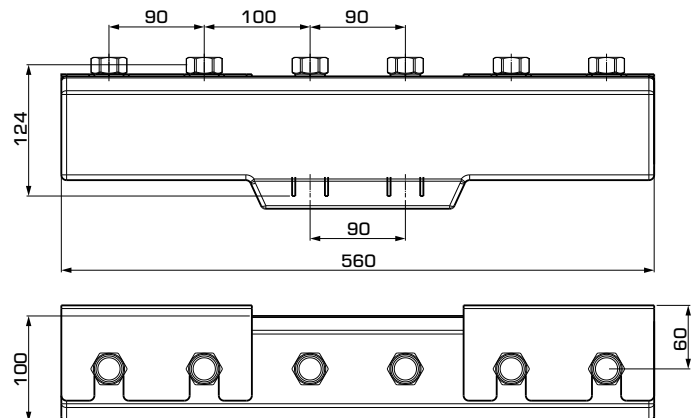
ESBE серия GMA331
Коллектор для 3 групп
без функции встроенного
гидравлического сепаратора.



АССОРТИМЕНТ ПРОДУКЦИИ



GMA321



GMA331

Коллектор ESBE серия GMA300

Арт. №	Код	Количество насосных групп	Присоединение		С гидравлическим разделителем	Масса [кг]	Примечание
			В систему	От источника тепла			
66000500	GMA321	2	RN 1"	G 1"	Нет	3,1	
66000600	GMA331	3					

*RN - Поворотная гайка

КОЛЛЕКТОР СЕРИЯ GMA300

ТЕХНИЧЕСКИЕ ХАРАКТЕРИСТИКИ



С более подробной информацией можно ознакомиться на сайте компании esbe.eu.

Технические данные:

Класс давления: _____ PN 4
 Температура теплоносителя: _____ макс. +110°C
 _____ мин. 0°C
 Рабочее давление: _____ 0,4 МПа (4 бар)
 Межосевое расстояние: _____ 90 mm

Расход: _____ 3,0 м³/h
 Мощность: _____ 70 кВт при Δt 20°C

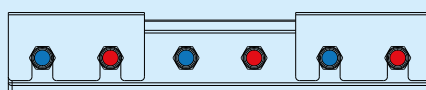
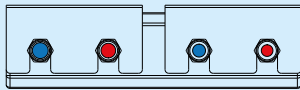
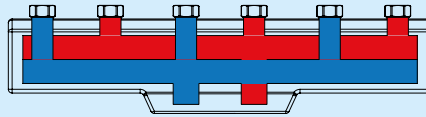
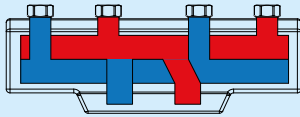
Материал, соприкасающийся с водой:

Корпус: _____ Сталь S235
 Изоляция: _____ EPP λ 0.036 Вт/мК

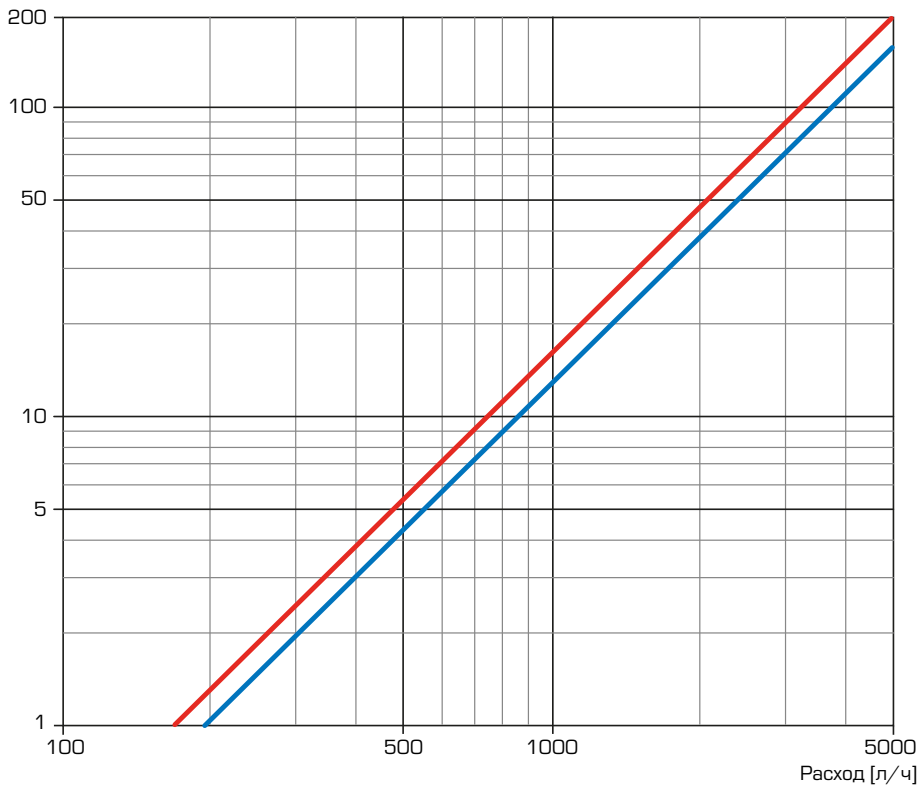


Обратная линия

подача



Потеря давления
[мбар]



Серия GMA331
 Серия GMA321