

ПРИВОД СЕРИИ ALFxx4

Приводы ESBE серии ALF специально сконструированы для сфер применений, требующих высокой разрешающей способности и скорости срабатывания.

ПРИНЦИП ДЕЙСТВИЯ

Приводы ESBE серии ALF приводятся в действие 3-точечным дискретным сигналом или пропорциональным (напряжение/ток) (0...10 В, 2...10 В, 4–20 мА) сигналом. Пропорциональный управляющий сигнал обеспечивает быстрое действие.

В режиме пропорционального управляющего сигнала рабочий диапазон привода автоматически настраивается на ход клапана. После этого его электронная схема берет на себя функции регулировки конечного позиционирования клапана.

ФУНКЦИОНИРОВАНИЕ

- Привод
При использовании в управлении приводом пропорционального сигнала разрешающая способность шкалы для полного хода составляет 500 единиц, что позволяет осуществлять точное управление потоком совместно с линейными клапанами ESBE.
- Ручное управление
Привод имеет рукоятку ручного управления. Когда она опущена вниз, двигатель останавливается. Если рукоятка повернута, то приводом можно управлять вручную.
- Обратная связь с позиционированием
Привод способен подавать сигнал обратной связи напряжением 2–10 В постоянного тока соответственно позиционированию клапана.
- Диагностика
В привод встроен алгоритм самодиагностирования. Диагностическая информация передается посредством красных/зеленых мигающих светодиодов под крышкой блока программного управления.
- Последовательное управление
Приводы (с пропорциональным управляющим сигналом) способны управляться последовательно.

НАБОРЫ ДЛЯ ПОДСОЕДИНЕНИЯ

Привод легко и просто монтировать и подключать. Он может монтироваться непосредственно на регулирующие клапаны ESBE без каких-либо переходников.

Переходники для других типов клапанов.

Арт. номер
26000200 _____ Siemens VVF 31, VXF 31,
VVG 41, VXG 41, VVF 52, VVF 61, VXF 61, VVF 45,
_____ VVF 51, VXF 11, VVG 11, VFG 34



ALF134



ALF264, ALF364, ALF464

ДОПОЛНИТЕЛЬНЫЕ КОМПЛЕКТУЮЩИЕ

Контакты крайних позиций ALF801 поставляются как вспомогательные устройства. Эти контакты используются для индикации крайней позиции или релейного управления дополнительным оборудованием (только в режиме пропорционального управления).

Арт. номер
26201100 _____ ALF801 Контакты крайних позиций
26201200 _____ ALF802 Подогреватель штока клапана, 24 В

ТЕХНИЧЕСКИЕ ДАННЫЕ

Питающее напряжение: _____ 24 В перем. тока $\pm 20\%$, 50/60 Гц
_____ 24 В постоян. тока (22–30 В постоян. тока)
Потребление электроэнергии: _____ см. таблицу
Ход плунжера: _____ 5...30/5...60 мм
Усилие: _____ 600–2200 Н
Рабочий цикл: _____ макс. 50 %/час
Температура окружающего воздуха: _____ от -10 до +50 °C*
Влажность окружающей среды: _____ макс. 90 % относительной влажности
Степень защиты корпуса: _____ IP 54
Сигнал обратной связи, U: _____ от 2 до 10 В пост. тока (0–100 %)
Пропорциональный управляющий сигнал, Y: _____ от 0 до 10 В пост. тока, от 2 до 10 В пост. тока
_____ от 0 до 5 В пост. тока, от 5 до 10 В пост. тока
_____ от 2 до 6 В пост. тока, от 6 до 10 В пост. тока
_____ 4–20 мА
Время выполнения при пропорциональном управляющем сигнале в модификации 600, 1000, 1500 Н:
Клапан с ходом 5–15 мм: _____ 15 с
Клапан с ходом 16–25 мм: _____ 20 с
Клапан с ходом 26–60 мм: _____ 30 с
В модификации 2200 Н:
Клапан с ходом 5–60 мм: _____ 60 с
Рабочее напряжение 3-точечного дискретного сигнала (источник): _____ 24 В перем. тока
Рабочее напряжение 3-точечного дискретного сигнала (приемник): _____ 24 В пост./перем. тока
Время выполнения при дискретном управляющем сигнале: _____ 60 с
Масса: _____ 1,5 кг

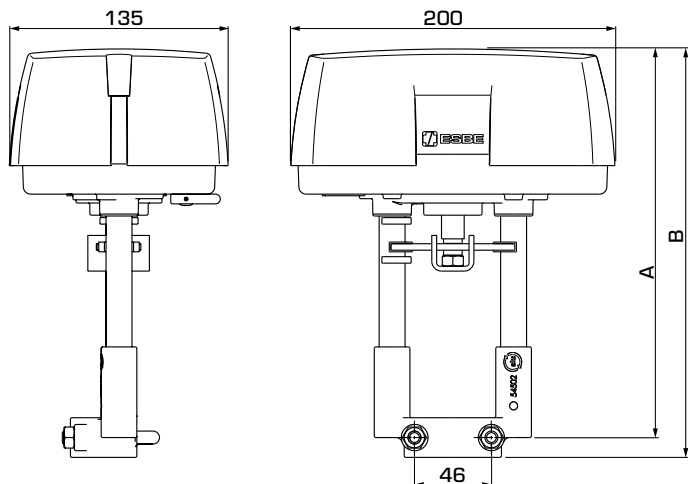
Материал
Крышка: _____ пластик
Корпус: _____ алюминий

* Если привод используется в системах с температурой теплоносителя ниже 0 °C, то клапан должен быть оборудован подогревателем штока клапана ALF802.

CE LVD 2014/35/EU
EMC 2014/30/EU
RoHS3 2015/863/EU



ПРИВОД СЕРИИ ALFxx4



СЕРИИ ALFxx4 С РЕЖИМОМ ПРОПОРЦИОНАЛЬНОГО УПРАВЛЕНИЯ ИЛИ 3-ТОЧЕЧНЫМ ДИСКРЕТНЫМ СИГНАЛОМ

Арт. №	Наименование	Напряжение [В перем./пост. тока]	Усилие [Н]	Ход плунжера [мм]	Потребление энергии, время выполнения	Потребление энергии, параметр удержания	A	B	Примечание
22201100	ALF134	24	600	30	13ВА/6Вт	11ВА/5Вт	216	228	
22201200	ALF264		1000	60	18ВА/8Вт	11ВА/5Вт	240	252	
22201300	ALF364		1500		21ВА/11Вт	13ВА/7Вт			
22201400	ALF464		2220		25ВА/10Вт	25ВА/4Вт			

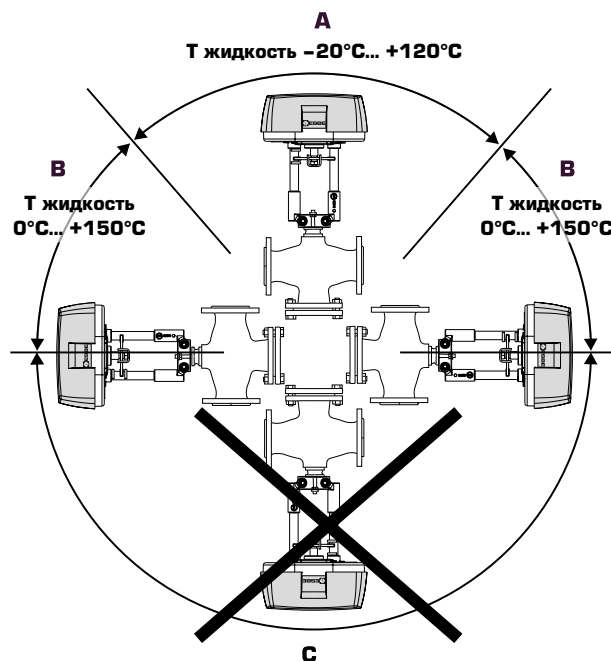
МОНТАЖ

Монтажные позиции:

A = допустимая монтажная позиция при температуре жидкости между -20 и +120 °С.

B = допустимая монтажная позиция при температуре жидкости между 0 и +150 °С.

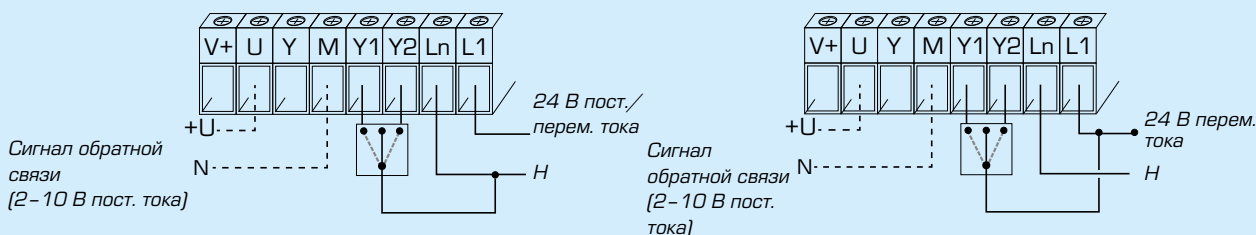
C = недопустимая монтажная позиция.



ПРИВОД СЕРИИ ALFxx4

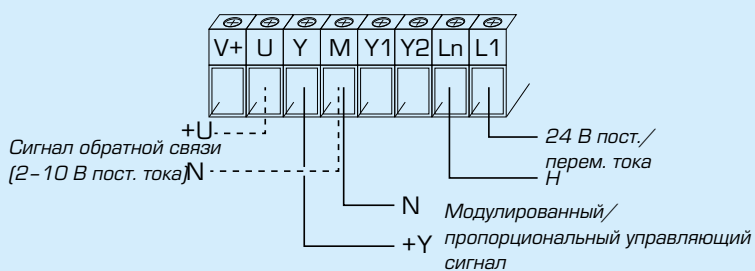
ЭЛЕКТРИЧЕСКОЕ ПОДКЛЮЧЕНИЕ

Двигатель подключается через стационарный многополюсный прерыватель.



3-точечный режим управления (приемник)

3-точечный режим управления (источник)



Режим пропорционального управления

ПОСЛЕДОВАТЕЛЬНОЕ УПРАВЛЕНИЕ

Режим пропорционального последовательного управления, пример с сигналом управления на 2-10 В постоянного тока.

