

TERMOSTATISKA STYRDON

KOPPELSATS SERIE KTD200, KTD300

Koppelsats utvändiga gängkoppel avsedda för ventiler med utvändigt gängade anslutningar.



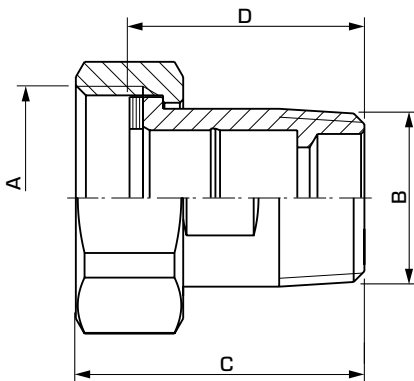
KTD200
Utvändig gänga

KTD300
Utvändig gänga

VERSIONER

Varje förpackning innehåller tre stycken av vardera anslutningsdel; mutter, gängkoppel samt packning.

Backventiler och ytbehandling finns tillgängligt enligt tabell.



LÄMPLIGA VENTILER

Koppelsatser serie KTD200 och KTD300 rekommenderas till ESBE termostatiska styrdon:

- Serie VTS522, 552
- Serie VTA332, 532
- Serie VTA362, 562
- Serie VTA322, 522
- Serie VTA352, 552
- Serie VTA372, 572
- Serie VMC312

TEKNISKA DATA

Tryckklass: _____ PN10

Mediatemperatur: _____ max. +120°C

_____ min. -20°C

Anslutning - utförande: _____ enligt EN 1254-4

_____ Invändig gänga (G), ISO 228/1

_____ Utvändig gänga (R), EN 10226-1

Material

Mutter: _____ Mässing CW 614N

Anslutningsdel: _____ Avzinkningshärdig mässing DZR*

Packning: _____ Klingsil C-4400

* Lämplig att använda i utrustning för dricksvatten

CE PED 2014/68/EU, artikel 4.3



4MS/UBA

SERIE KTD212, 312 UTVÄNDIG GÄNGA (3 KOPPEL/FÖRPACKNING)

Art.nr.	Typ	Anslutning		C	D	Anm.	Vikt [kg]	RSK-nr.
		A	B					
36552200	KTD212	G 1"	R ¾"	43	35	1)	0,36	490 81 01
36552400	KTD312					2)		
36552300	KTD212	G 1¼"	R 1"	48,5	40	1)	0,63	490 81 03
36552500	KTD312					2)		

Not 1) En backventil medlevereras 2) Två backventiler medlevereras