

# ZDVIHOVÉ VENTIL PN25 ŘADA VLC100 A VLC200

Zdvihové ventily ESBE řady VLC125 / VLC225 jsou 2-cestné ventily s přírubovým připojením, tlaková třída PN25, v dimenzích DN 15-50.



VLC125  
Příruba PN25

VLC225  
Příruba PN25,  
tlakově vyváženou  
kuželkou

## MÉDIUM

Horká a studená voda.

Voda s nemrznoucí přísadou, např. glykol.

Jestliže je ventil používán při teplotách pod 0 °C, měl by být opatřen ohřívačem hřídelky.

## MOŽNOSTI DN 15 - 50

Obj. číslo

26000700 \_\_\_\_\_ Montážní sada, Siemens SQX

## OVLÁDACÍ VENTILY JSOU NAVRŽENY PRO

- Topení
- Teplé vody
- Chlazení
- Chlazení

## VHODNÉ KOMPATIBILNÍ SERVOPOHONY

- Řada ALB140
- Řada ALFxx1
- Řada ALFxx4

### TECHNICKÁ DATA

Typ: \_\_\_\_\_ 2-cestné zdvihové

Tlaková třída: \_\_\_\_\_ PN25

Průtočná charakteristika A-AB: \_\_\_\_\_ EQM

Zdvih: \_\_\_\_\_ 20 mm

Regulační rozsah Kv/Kv<sup>min</sup>: \_\_\_\_\_ viz tabulka

Netěsnost A-AB, - DN15: \_\_\_\_\_ max. 0,02% z Kv 4

- DN25: \_\_\_\_\_ max. 0,02% z Kv 10

- DN40: \_\_\_\_\_ max. 0,02% z Kv 25

- DN20, DN32, DN50: \_\_\_\_\_ max. 0,02% z Kvs

$\Delta P_{max}$ : \_\_\_\_\_ viz graf

Teplota média: \_\_\_\_\_ max. +150°C

\_\_\_\_\_ min. -20°C

Média: \_\_\_\_\_ Topná voda (v souladu s normou VDI2035)

\_\_\_\_\_ Směsi vody a glykolu, max. 50 %

\_\_\_\_\_ Směsi vody a ethanolu, max. 28 %

Připojení: \_\_\_\_\_ Příruba, ISO 7005-2

### Materiál

Tělo: \_\_\_\_\_ Tvárná litina EN-JS 1030

Hřídelka: \_\_\_\_\_ Nerezavějící ocel SS 2346

Kuželka: \_\_\_\_\_ Nerezavějící ocel SS 2346

Sedlo: \_\_\_\_\_ Nerezavějící ocel SS 2346

Těsnění sedla: \_\_\_\_\_ Kov

O-kroužky: \_\_\_\_\_ PTFE/EPDM

### DN15-40

PED 2014/68/EU, článek 4.3 / SI 2016 č. 1105 (UK)

### DN50

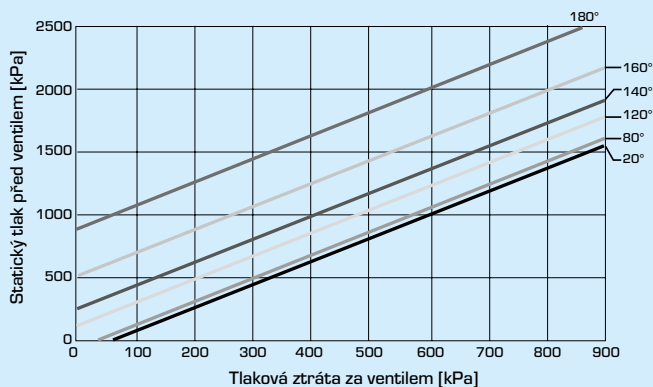
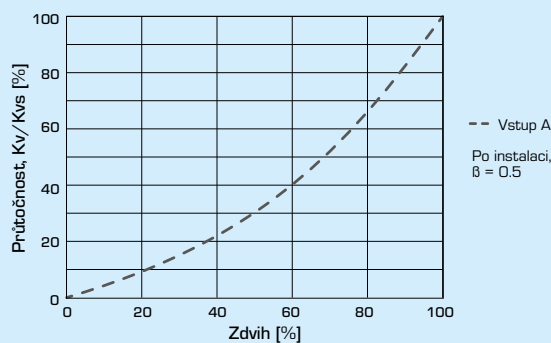
CE PED 2014/68/EU, Category I, module A, Fluid group 2

UK SI 2016 č. 1105



### CHARAKTERISTIKY VENTILŮ

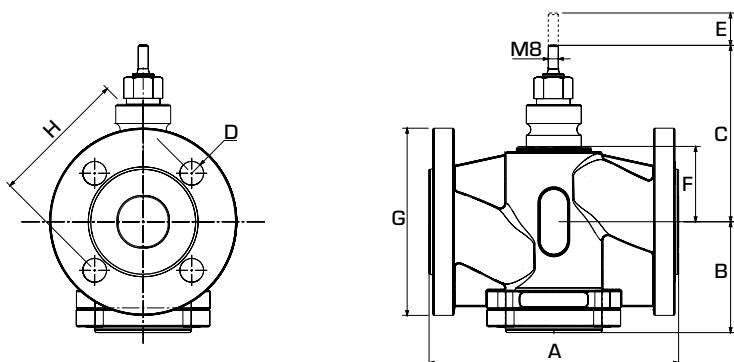
Dvoucestné ventily, DN15-50



Maximální tlaková ztráta, kde může nastat kavitace. Závislá na vstupním tlaku média a jeho teplotě.

# ZDVIHOVÉ VENTIL PN25

## ŘADA VLC100 A VLC200



### 2-CESTNÉ ZDVIHOVÉ VENTIL ŘADA VLC125

Obj. číslo	Označení	DN	Kvs*	A	B	C	D	E	F	G	H	Regulační rozsah Kv/Kv <sup>min</sup>	Hmot. [kg]
21300100	VLC125	15	0,25	130	81	122	4x14	20	37	95	65	>50	3,6
21300200			0,4										
21300300			0,63										
21300400			1										
21300500			1,6										
21300600			2,5										
21300700			4										
21300800	VLC125	20	6,3	150	92	124	4x14	20	40	105	75	>200	4,4
21300900	VLC125	25	10	160	96	130	4x14	20	45	115	85	>200	5,6
21301000	VLC125	32	16	180	100	143	4x19	20	58	140	100	>200	7,7
21301100	VLC125	40	25	200	99	144	4x19	20	60	150	110	>200	8,8
21301200	VLC125	50	38	230	111	160	4x19	20	75	165	125	>200	12,6

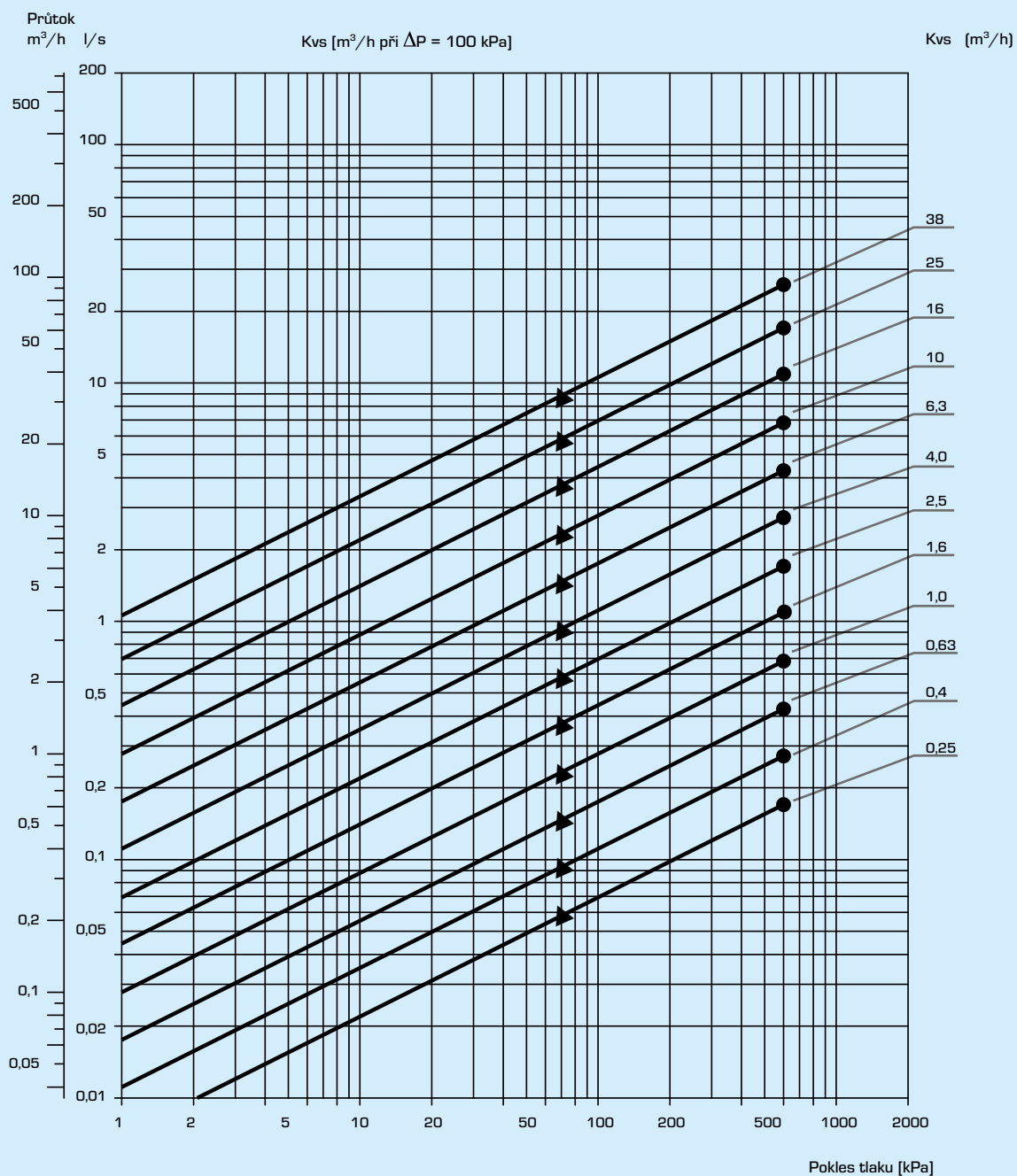
### 2-CESTNÉ ZDVIHOVÉ VENTIL ŘADA VLC225 S TLAKOVĚ VYVÁŽENOU KUŽELKOU

Obj. číslo	Označení	DN	Kvs*	A	B	C	D	E	F	G	H	Regulační rozsah Kv/Kv <sup>min</sup>	Hmot. [kg]
21301300	VLC225	25	10	160	96	130	4x14	20	45	115	85	>200	5,9
21301400	VLC225	32	16	180	100	143	4x19	20	58	140	100	>200	8,1
21301500	VLC225	40	25	200	99	144	4x19	20	60	150	110	>200	9,3
21301600	VLC225	50	38	230	111	160	4x19	20	75	165	125	>200	13,5

\* Hodnota Kvs je udaná v m<sup>3</sup>/h a při tlakové ztrátě 1 bar.

# ZDVIHOVÉ VENTIL PN25 ŘADA VLC100 A VLC200

## PRŮTOČNÁ CHARAKTERISTIKA



- = max. přípustný rozdíl tlakové ztráty ve směšovací funkci
- ▲ = max. přípustný rozdíl tlakové ztráty ve funkci odchylování

Upozornění: Vzhledem k tomu, že přidání glykolu do vody v systému ovlivňuje jak viskozitu, tak tepelnou vodivost, tuto skutečnost je třeba vzít v úvahu při dimenzování ventilu. Při přidání 30 – 50 % glykolu je obvykle vhodné zvolit o jednu velikost vyšší hodnotu Kv. Nižší koncentrace glykolu mohou být zanedbatelné. Pozn.: Jako přísady lze použít glykol v maximální koncentraci do 50 % na ochranu před zamrznutím a složky absorbující kyslík.

# ZDVIHOVÉ VENTIL PN25 ŘADA VLC100 A VLC200

## INSTALACE

Ventil se musí montovat se směrem průtoku podle značení na ventilu.

Ventil by se měl pokud možno instalovat do vratného potrubí, aby se zabránilo působení vysokých teplot na pohon.

Ventil se nesmí instalovat s pohonem namontovaným pod ventilem.

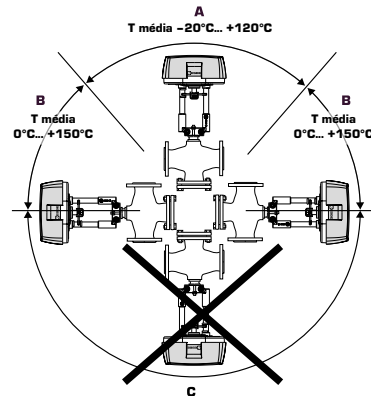
Montážní polohy:

A = přípustná montážní poloha s teplotou média od -20 °C do +120 °C.

B = přípustná montážní poloha s teplotou média od 0 °C do +150 °C.

C = nepřípustná montážní poloha.

Před ventil by se měl nainstalovat filtr a potrubní systém by se měl před instalací ventilu propláchnout, aby se zajistilo, že prostor mezi kuželkou a sedlem ventilu se nezanese suspendovanými pevnými látkami.



## AUTORITA VENTILU [β]

$\Delta p_v$  - poklesy tlaku na ventilu [bar]

$\Delta p_{sys}$  - poklesy tlaku v systému s proměnným průtokem [bar]

$\Delta p_{inst}$  - poklesy tlaku v instalaci [bar]

Doporučení: Autorita ventilu [β] bude mezi 0,3 až 0,7

### a) Dvoucestný ventil

$$\beta = \frac{\Delta p_v}{\Delta p_v + \Delta p_{inst}}$$

### b) Trojcestný ventil

$$\beta = \frac{\Delta p_v}{\Delta p_v + \Delta p_{sys}}$$

## PŘÍKLADY INSTALACE

### 2-CESTNÉ REGULAČNÍ VENTILY

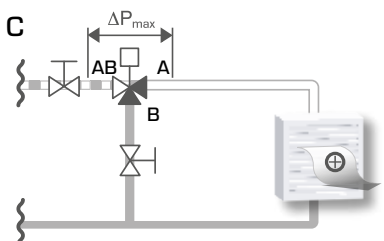


Instalace bez lokálního oběhového čerpadla

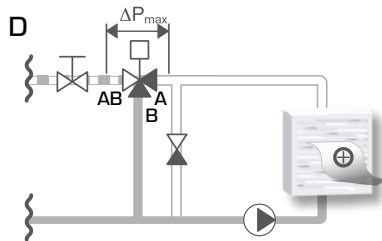


Instalace s lokálním oběhovým čerpadlem

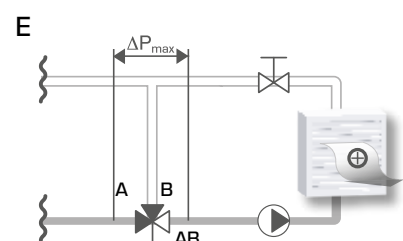
### 3-CESTNÉ REGULAČNÍ VENTILY



Okruh bez lokálního oběhového čerpadla



Okruh s lokálním oběhovým čerpadlem



Okruh s lokálním oběhovým čerpadlem