

VALVOLE MOTORIZZATE CON ROTORE INTERNO

ATTUATORE SERIE ARD200

L'attuatore ESBE serie ARD200 è un attuatore dotato di ritorno a molla con coppia di 20 Nm e range di regolazione di 90° adatto per le valvole miscelatrici ESBE DN100-150 e valvole a farfalla ESBE DN20-80. L'attuatore ARD200 può anche essere utilizzato per valvole a farfalla fino a 4 m². L'attuatore è disponibile nelle versioni da 24 V CA/CC o da 230 V CA/CC con segnale di controllo a 2 punti o proporzionale.

APPLICAZIONE

La serie ESBE ARD200 è costituita da attuatori con ritorno a molla adatti sia a miscelatori con rotore interno che ad applicazioni con valvole a farfalla.

Grazie alla coppia elevata la serie ARD200 è idonea per il funzionamento con le più grandi valvole ESBE DN100-150 e con valvole a farfalla di dimensioni fino a 4m². L'attuatore è dotato di 2 serie di adattatori, una per il montaggio su valvole ESBE 3F/4F, l'altra con raccordo a morsa per montaggio sull'albero della valvola a farfalla.

VERSIONI

La serie è costituita da 3 versioni diverse:

- ARD255 con segnale di controllo a 2 punti, alimentazione a 230 V CA/CC e cavo di 1 m preassemblato.
- ARD257 con segnale di controllo a 2 punti, alimentazione a 24 V CA/CC e cavo di 1 m preassemblato.
- ARD269 con segnale di controllo proporzionale (0-10 V, 2-10 V, 0-20 mA, 4-20 mA), alimentazione a 24 V CA/CC e cavo di 1 m preassemblato. La versione è dotata di un segnale di feedback da 0(2)-10 V basato sulla posizione reale.

Tutte le versioni sono dotate di una funzione di ritorno a molla che in caso di interruzione dell'alimentazione sposta l'attuatore in posizione chiusa. La direzione di rotazione viene determinata dal lato di montaggio dell'attuatore, vedere ulteriori informazioni al capitolo Impostazioni. Quando l'alimentazione elettrica è disattivata, tutte le versioni possono essere azionate manualmente. Al cavo è collegata una leva da utilizzare durante l'apertura e il blocco manuale dell'attuatore in posizione manuale. La posizione manuale viene mantenuta fino a quando non viene rilasciata manualmente o fino alla riattivazione dell'alimentazione elettrica.

Il range di regolazione standard è di 90° ma può essere limitato nella posizione di apertura mediante la facile regolazione dei fincorsa sul lato anteriore dell'involucro. Il segnale di controllo proporzionale e il segnale di feedback saranno regolati sul nuovo range di regolazione durante l'esecuzione del processo di calibrazione/adattamento.



ARD200

VALVOLE E PRESE D'ARIA COMPATIBILI

Grazie al kit di montaggio della valvola, la serie ARD200 può essere facilmente montata su valvole ESBE della serie 3F e 4F di dimensioni comprese tra DN50 e DN150, o su valvole a farfalla ESBE DN20-80.

Grazie al kit di montaggio per le valvole a farfalla, la serie ARD200 può essere facilmente montata su un albero quadro di 9...18 mm e su un albero tondo di 9...26 mm. La serie ARD200 può essere usata su valvole a farfalla di massimo 4m², sempre attenendosi necessariamente alle specifiche fornite dai produttori delle valvole stesse (sezione trasversale, design, luogo di installazione) e alle condizioni del flusso d'aria.

SET RACCORDI

Il kit adattatore per i miscelatori con rotore interno ESBE serie 3F/4F o kit di montaggio bocchetta dell'aria viene fornito con ogni attuatore. I kit adattatore per i valvola a farfalla ESBE serie VBF100 DN20-80 possono essere ordinati separatamente.

Codice

13905200 _____ Valvola a farfalla ESBE serie VBF100

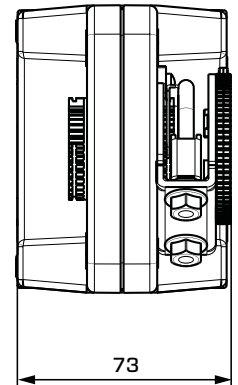
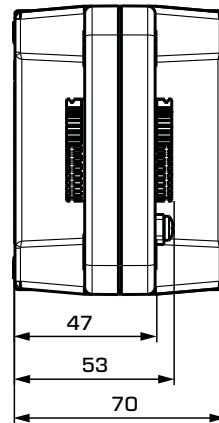
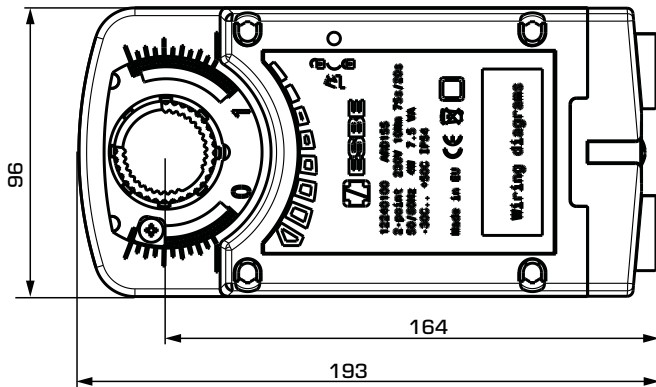
DATI TECNICI

Temperatura ambiente: _____ max. +50°C
_____ min. -30°C
Umidità ambiente: _____ 5...95% r.H. senza condensa
Alimentazione: _____ 24 V CA (50/60 Hz), 24 V CC
_____ 230 V CA (50/60 Hz), 230 V CC
Range tensione nominale: _____ 19...29 V CA/CC,
_____ 85...265 V CA/CC
Consumo di corrente, in funzionamento: 24 V _____ 10,5 W
_____ 230 V _____ 10,5 W
Consumo di corrente, stand-by: 24 V _____ 2,5 W
_____ 230 V _____ 2 W
Dimensionamento cablaggio: 24 V _____ 14 VA
_____ 230 V _____ 22,5 VA
Grado di protezione: _____ IP54
Classe di protezione: 24 V _____ III
_____ 230 V _____ II
Coppia: _____ 20 Nm
Tempo di rotazione, apertura (2 punti): _____ 75 s/90°
apertura (proporzionale): _____ 150 s/90°
chiusura: _____ 20 s/90°
Lunghezza del cavo: _____ 1 m
Peso: _____ 2,4 kg

CE LVD 2014/35/EU
EMC 2014/30/EU
RoHS 2011/65/EU

VALVOLE MOTORIZZATE CON ROTORE INTERNO

ATTUATORE SERIE ARD200



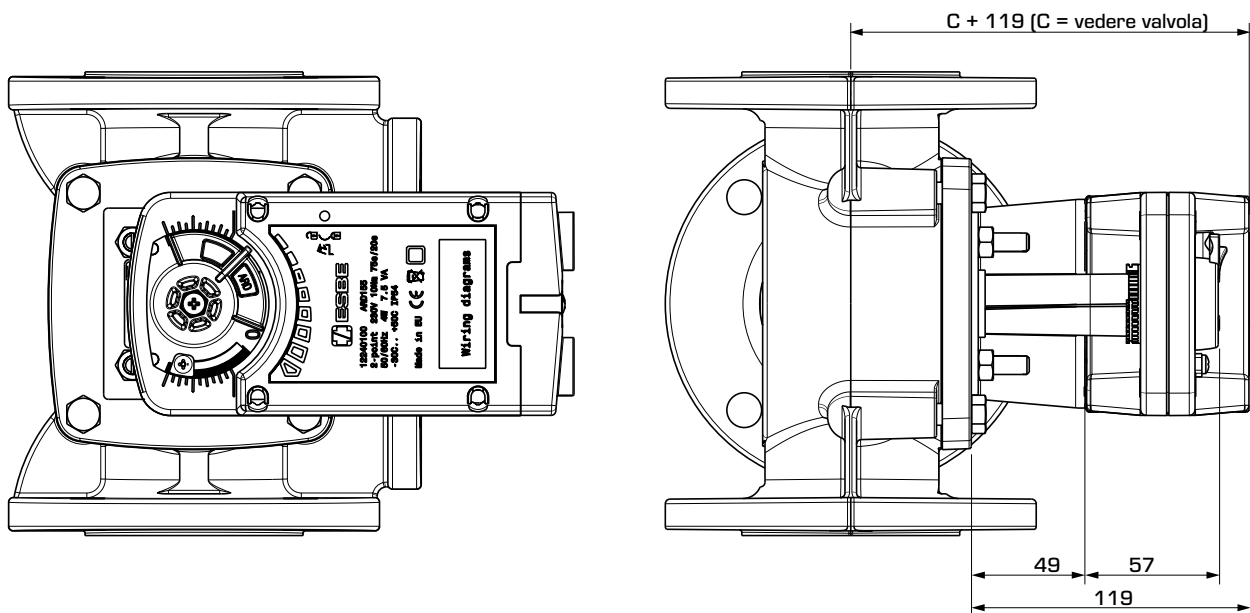
Attuatore serie ARD200

Kit di montaggio
bocchetta dell'aria

SERIE ARD200

Codice	Riferimento	Tensione [V CA/CC]	Tempo di rotazione		Segnale di controllo	Coppia [Nm]	Nota
			apertura 90° [s]	chiusura 90° [s]			
12240200	ARD255	230	75	20	2 punti	20	
12241200	ARD257	24	75	20	2 punti	20	
12260200	ARD269	24	150	20	Proporzionale*	20	

* Proporzionale = 0-10 V, 2-10 V, 0-20 mA, 4-20 mA

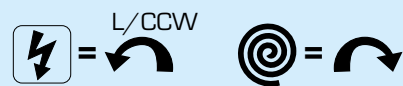
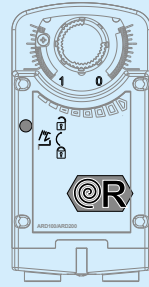
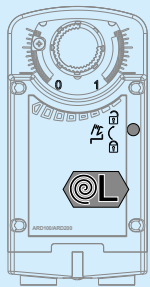


Dimensioni di installazione dell'attuatore serie ARD200, con kit di montaggio valvola

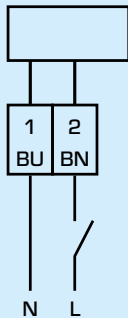
ATTUATORE SERIE ARD200

IMPOSTAZIONI

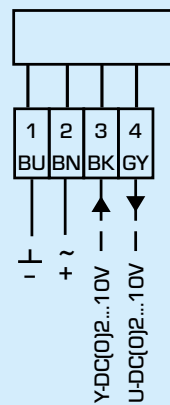
Direzione di rotazione



CABLAGGIO



Collegamenti elettrici ARD255/ARD257 (2 punti)



Collegamenti elettrici ARD269 (proporzionale)