

STEROWNIKI CIĄGU SERIA ATA200

Sterowniki ciągu ESBE serii ATA200 jest urządzeniem sterującym służącym do regulacji temperatury kotłów na paliwo stałe przez zmianę dopływu powietrza.



SPOSÓB DZIAŁANIA

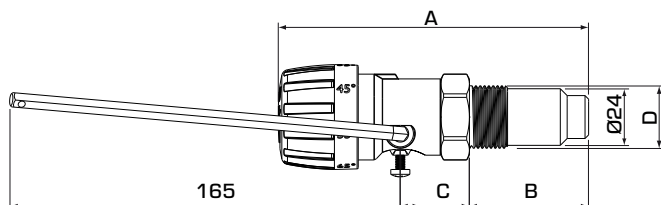
Sterownik ciągu ESBE serii ATA200 jest niezależnym dodatkowym termostycznym urządzeniem sterującym służącym do regulacji temperatury kotłów na paliwo stałe przez zmianę dopływu powietrza. Nie wymaga skomplikowanego montażu ani instalacji elektrycznej. Termostyczna głowica sterująca mierzy temperaturę w kotle, a następnie za pomocą dźwigni i łańcucha dostosowuje położenie kłapy otworu wentylacyjnego, regulując w ten sposób dopływ powietrza spalania do kotła. Sterownik ciągu ESBE posiada możliwość pełnej regulacji w zakresach temperatur 35-95°C. Jest podłączony bezpośrednio do przewodów wodnych kotła za pomocą gwintowanej kieszeni zanurzeniowej.

MONTAŻ

Sterownik ciągu serii ATA200 można montować w położeniu poziomym lub pionowym (pokrętem w górę). Łańcuch powinien łączyć dźwignię z klapą otworu wentylacyjnego, tak by ta zamykała otwór wentylacyjny w momencie osiągnięcia przez kocioł wymaganej temperatury.

SERWIS I KONSERWACJA

Sterownik ciągu serii ATA200 zwykle nie wymaga konserwacji. Jeżeli jednak zajdzie taka potrzeba, można wymienić kapsułę termostyczną po uprzednim wymontowaniu miarkownika z kieszeni zanurzeniowej.



PRZEZNACZENIE STEROWNIKÓW CIĄGU SERII ATA200

- Ogrzewanie

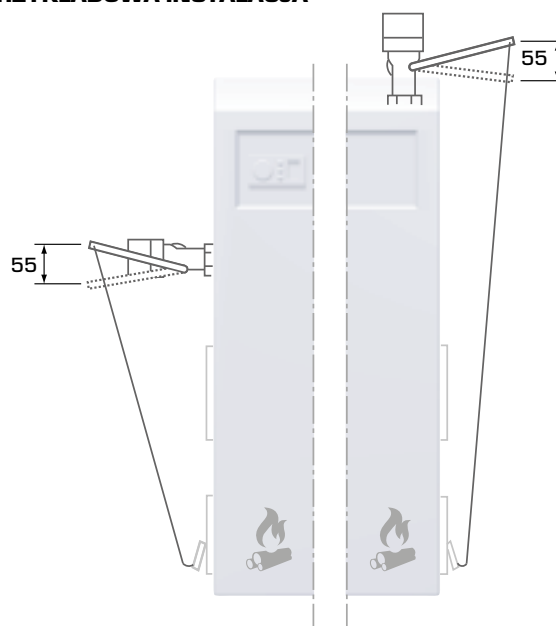
DANE TECHNICZNE

Maks. temperatura robocza: _____ 100°C
 Zakres regulacji: _____ 35-95°C
 Siła udźwigu: _____ 10 N
 Wysokość podnoszenia: _____ 55 mm
 Długość łańcucha: _____ 1,6 m
 Przyłącze: _____ Gwint zewnętrzny, ISO 228/1

Materiał
 Części metalowe: _____ stal
 Obróbka powierzchni: _____ ocynkowany

PED 2014/68/EU, artykuł 4.3

PRZYKŁADOWA INSTALACJA



SERIA ATA200

Nr art.	Nazwa	Siła podnoszenia [N]	Zakres temperatur	Przyłącze D	Rozmiar			Ciężar [kg]	Zastępuje
					A	B	C		
56001100	ATA212	10	35-95°	G 3/4"	130	50	29	0,38	31800200
56001500					155	75	29	0,41	-