

ROZDĚLOVAČE ŘADA GMAx00



POPIS VÝROBKU

Následující sortiment je určen pro cirkulační jednotky DN25/32 a Flexi. Produktová řada obsahuje rozdělovače pro 2, 3, 4 a 5 topných okruhů; rozdělovače s integrovaným hydraulickým separátorem pro 2 a 3 topné okruhy, jakož i hydraulické oddělení pro systémy s kotli vybavenými čerpadly pro vyvážení průtoku. Všechny rozdělovače mají prvotřídní izolační plášť a tepelné oddělení pro zvýšení výkonu systému.

Hydraulický separátor a rozdělovač s integrovaným hydraulickým separátorem mají přídatné připojení, které umožňuje připojení například senzoru, bezpečnostní skupiny atd. Všechna připojení jsou barevně odlišena pro snadné a rychlé připojení k systémovým a cirkulačním jednotkám. Všechny rozdělovače se dodávají s nástěnnými držáky.

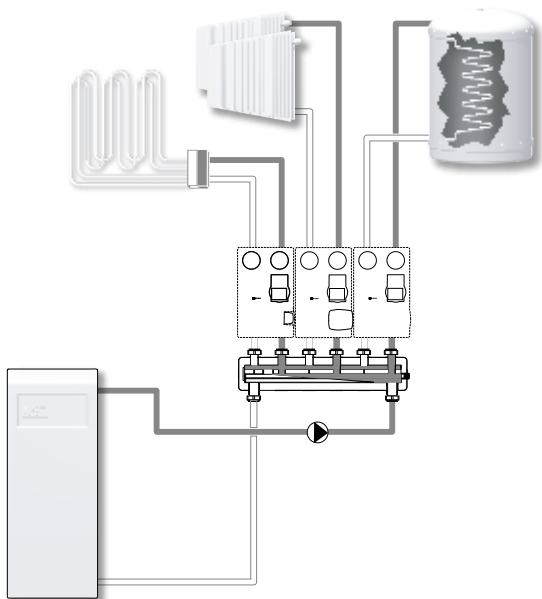
HLAVNÍ VÝHODY

- Barevně odlišená připojení
- Tepelné oddělení
- Další připojení
- Prvotřídní izolační plášť
- Malý pokles tlaku

SERVIS A ÚDRŽBA

Rozdělovače nevyžadují za normálních podmínek žádnou zvláštní údržbu.

PŘÍKLADY INSTALACE



GMA411

pro 1 jednotku,

GMA521

Rozdělovač pro 2 jednotky,

GMA531

Rozdělovač pro 3 jednotky,

s funkcí integrovaného hydraulického oddělovače.



GMA421

Rozdělovač pro 2 jednotky,



GMA431

Rozdělovač pro 3 jednotky,

bez funkce integrovaného hydraulického oddělovače.



GMA441

Rozdělovač pro 4 jednotky,

GMA451

Rozdělovač pro 5 jednotek,

bez funkce integrovaného hydraulického oddělovače.

TECHNICKÉ ÚDAJE

Tlaková třída: _____ PN 6
 Teplota média: _____ max. +110 °C
 _____ min. 0 °C
 Pracovní tlak: _____ 0,6 MPa (6 bar)
 Standardní rozteč výstupu: _____ 125 mm
 Průtok: _____ viz graf

Materiál:

Součásti ve styku s vodou: _ Černým práškem natřená ocel S235
 Izolace: _____ EPP λ 0,036 W/mK

PED 2014/68/EU, článek 4.3

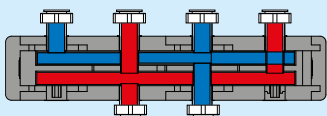
ROZDĚLOVAČE ŘADA GMAx00

PROUDOVÉ VZORCE

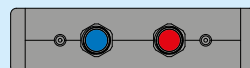
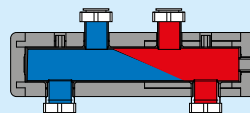
Zpátečka



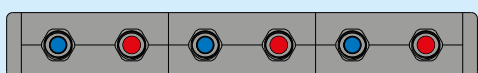
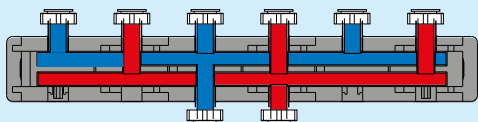
Prívod



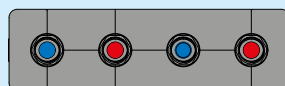
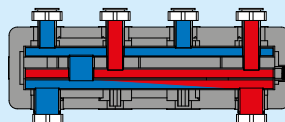
GMA421



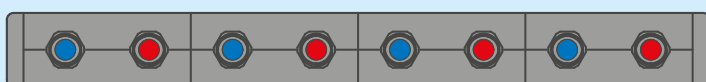
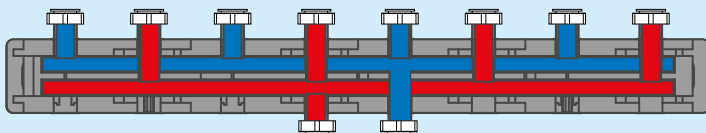
GMA411



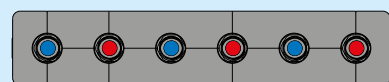
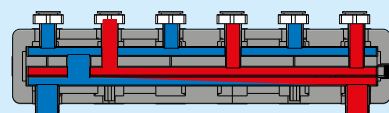
GMA431



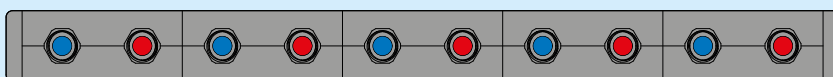
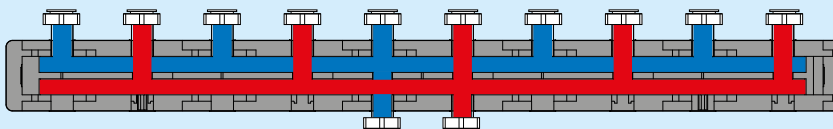
GMA521



GMA441



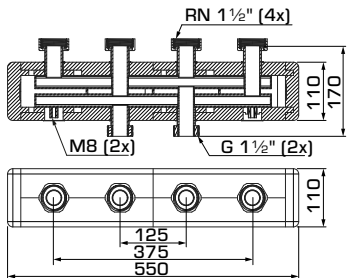
GMA531



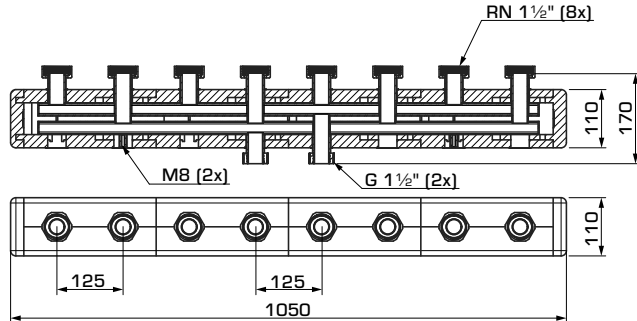
GMA451

ROZDĚLOVAČE ŘADA GMAx00

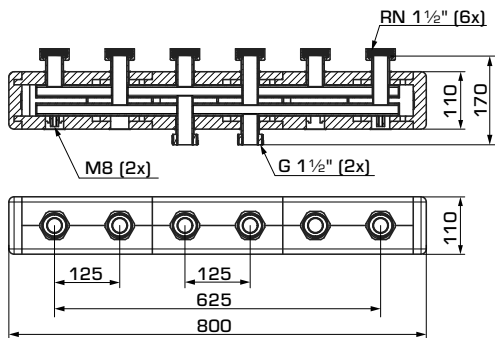
SORTIMENT PRODUKTŮ



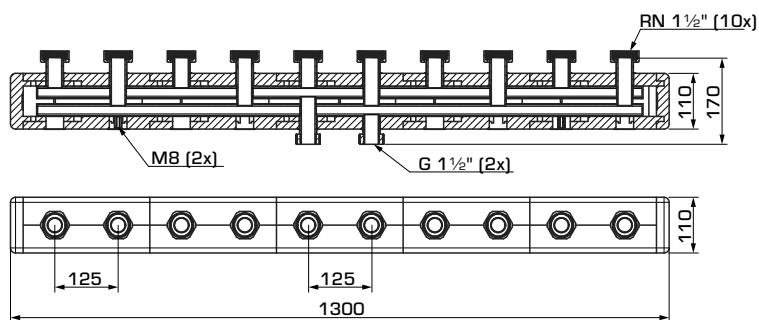
GMA421



GMA441



GMA431



GMA451

ESBE rozdělovače bez hydraulického separátoru

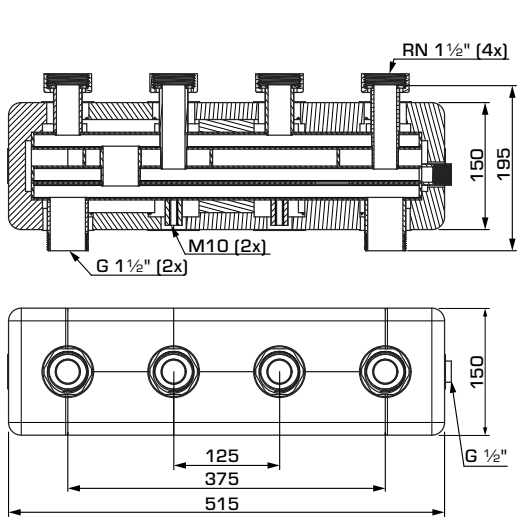
Č. výr.	Označení	Počet oběhových jednotek	Připojení		S hydraulickým oddělovačem	Hmotnost [kg]	Poznámka
			K systému	Ze zdroje tepla			
66001200	GMA421	2	RN 1 1/2"	G 1 1/2"	No	5,6	
66001300	GMA431	3				7,3	
66001400	GMA441	4				9,9	1)
66001500	GMA451	5				11,8	1)

* RN = otočná matice

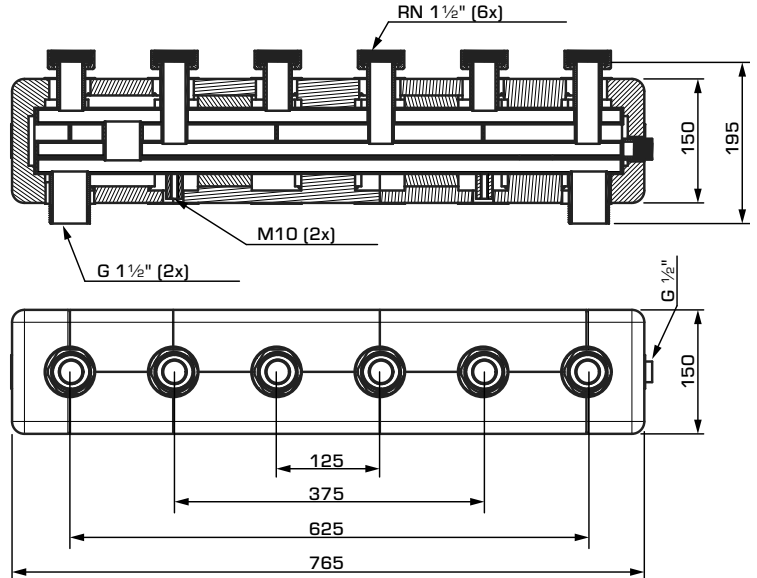
Poznámka 1) Výrobky vyrobené na zakázku mají delší dodací lhůtu, aby bylo možné zjistit dobu dodání, kontaktujte náš zákaznický servis pro více informací

ROZDĚLOVAČE ŘADA GMAx00

SORTIMENT PRODUKTŮ



GMA521

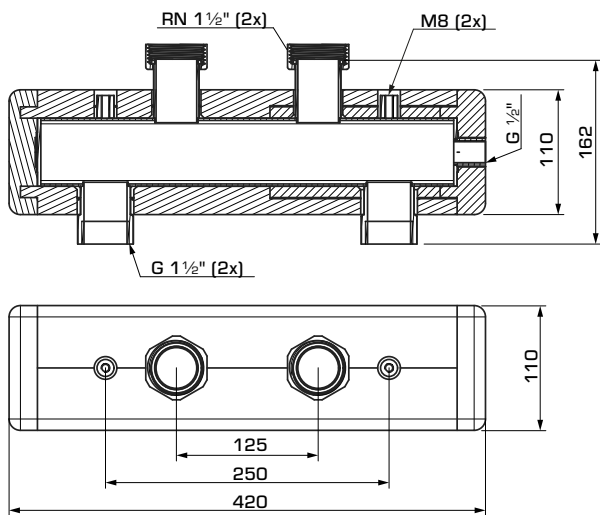


GMA531

ESBE rozdělovače s hydraulickým separátorem

Č. výr.	Označení	Počet oběhových jednotek	Připojení		S hydraulickým oddělovačem	Hmotnost [kg]	Poznámka
			K systému	Ze zdroje tepla			
66001600	GMA521	2	RN 1 1/2"	G 1 1/2"	Ano	6,9	
66001700	GMA531	3				10,7	

* RN = otočná matice



GMA411

Hydraulický separátor ESBE

Č. výr.	Označení	Počet oběhových jednotek	Připojení		S hydraulickým oddělovačem	Hmotnost [kg]	Poznámka
			K systému	Ze zdroje tepla			
66001100	GMA411	1	RN 1 1/2"	G 1 1/2"	Yes	3,9	

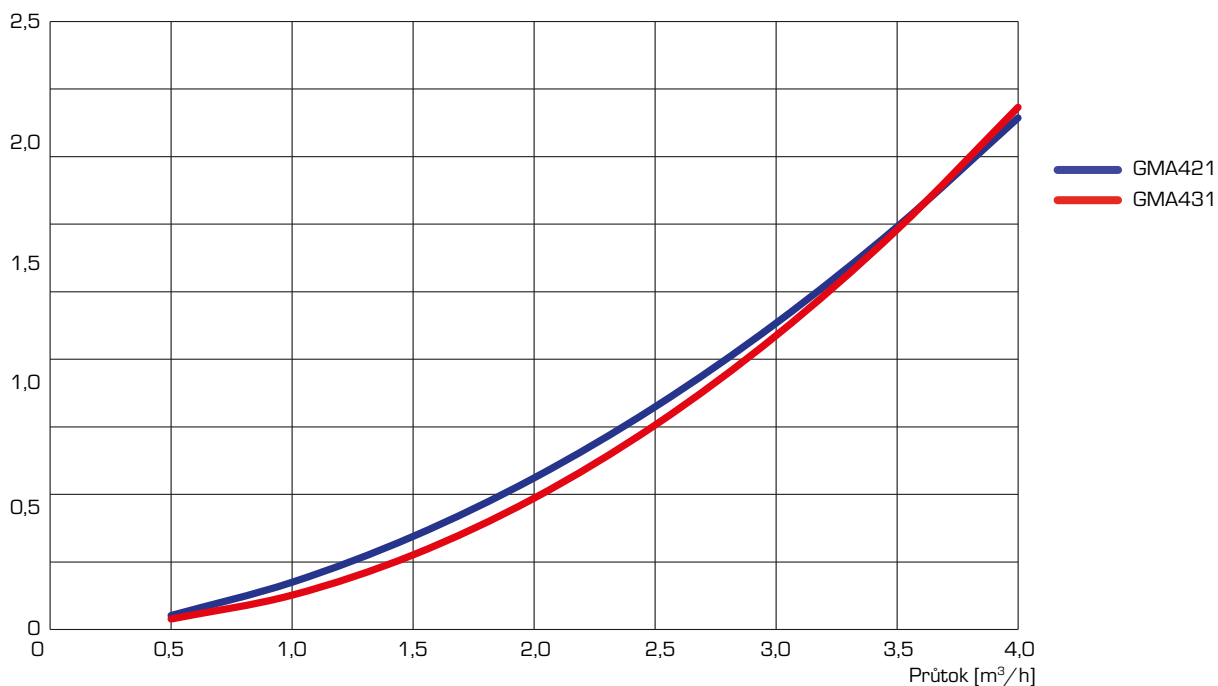
* RN = otočná matice

ROZDĚLOVAČE ŘADA GMAx00

DIMENZOVÁNÍ

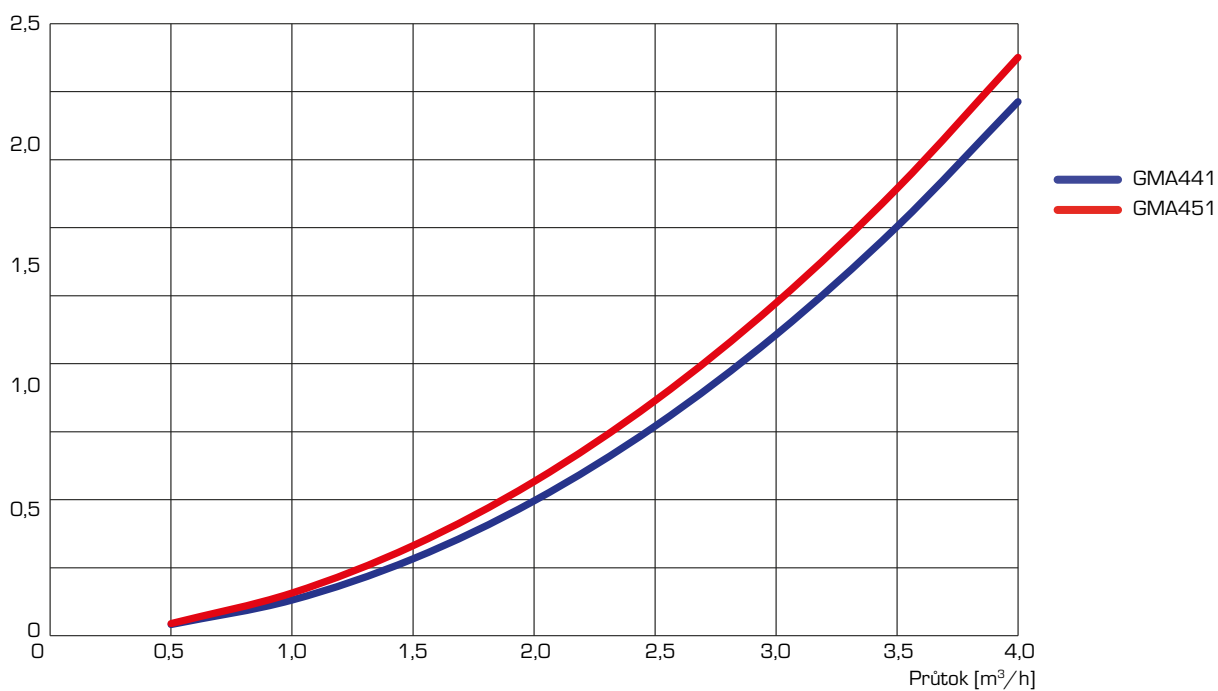
GMA421, GMA431 – Rozdělovače bez hydraulického separátoru

Tlaková ztráta
[kPa]



GMA441, GMA451 – Rozdělovač bez hydraulického separátoru

Tlaková ztráta
[kPa]

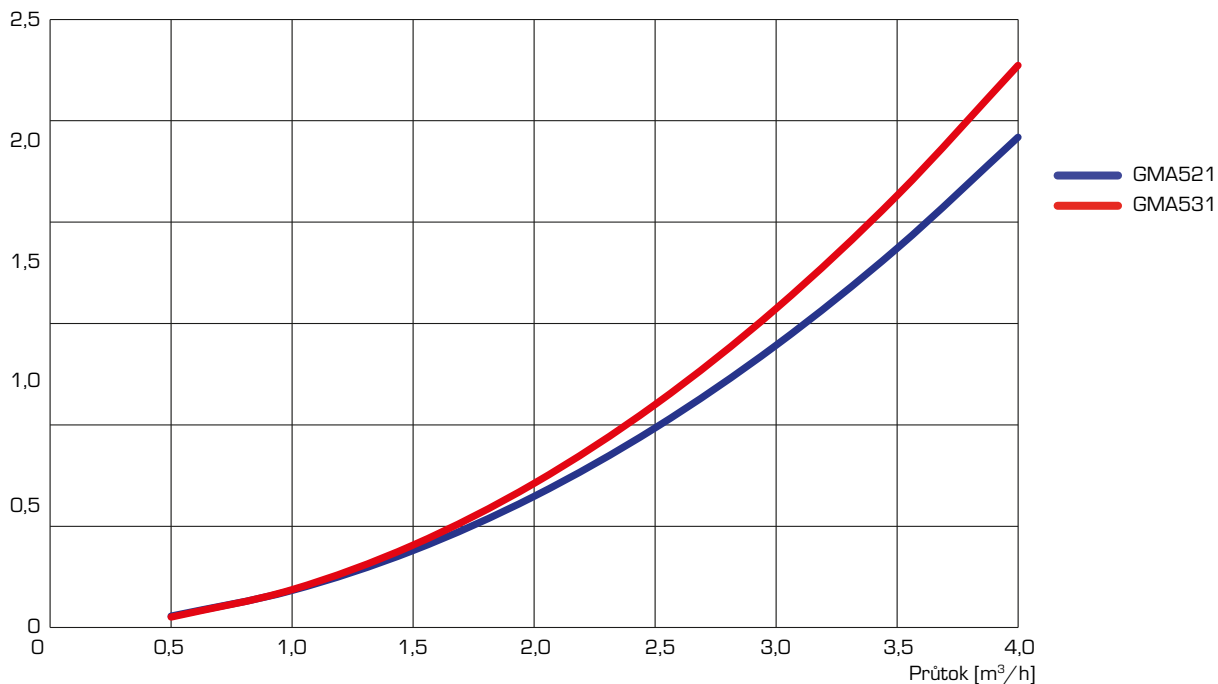


ROZDĚLOVAČE ŘADA GMAx00

DIMENZOVÁNÍ

GMA5X1 – Rozdělovač bez hydraulického separátoru

Tlaková ztráta
[kPa]



GMA411 – Hydraulický separátor

Tlaková ztráta
[kPa]

