

VEZÉRLŐK

VEZÉRLŐ

CRS210 SOROZAT

Az ESBE CRS210 vezérlő kombinált motorokból áll, amelyek folyamatos hőmérséklet-szabályozást biztosítanak a PHW (ivóvíz/melegvíz-alkalmazások) számára. A CRS210 sorozatot a VRx sorozathoz tartozó szelepekhez tervezték.

BEVEZETÉS CRS230

A CRS210 sorozat ugyanarra a platformra és ugyanarra az intelligens szoftverre épül, mint a CRx200, ami lehetővé teszi a vezérlő alkatrészek hozzáadásával történő korszerűsítését. Az ESBE Smart Software-nek köszönhetően a CRS210 és CRx200 sorozathoz tartozó vezérlők rugalmas platformot kínálnak minimális kezelési idővel.

A SMART SOFTWARE

A frissített szoftvereknek köszönhetően a vezérlő pontosabban szabályozza a hőmérsékletet, és magasabb színvonalat nyújt. A vezérlő szoftvere lehetővé teszi, hogy alkatrészeket, például szobai egységet adjon a motorhoz, amely felismeri és megnyitja a megfelelő felületet, és további lehetőségeket old fel. Ez azt jelenti, hogy a CRS210 lehet a kiindulópont, amelyhez később további komponenseket, pl. szobai egységet lehet adni, valamint engedélyezni a távvezérlést, alternatív hőmérsékletet és óra funkciót. A funkció a Smart Software része, és a CRx200 sorozat teljes választékában szerepel, lehetővé téve bármely vezérlő frissítését olyan verzióra, amely megfelel a rendszernek és a kényelmi követelményeknek.

AZ INTELLIGENS SZOFTVER MÖGÖTT ÁLLÓ ÖNADAPTÁLÓ RENDSZER

A Smart Software lehetővé teszi a vezérlő korszerűsítését és a szobai egység távirányítóként vagy beállítási eszközként való használatát, valamint a legmagasabb fokú kényelmet nyújtja. Ez teszi a CRx200-at Plug&Play vezérlővé.

A Plug&Play azonban sokkal többet tartalmaz az ESBE számára. Ezért hoztunk létre egy önadaptáló rendszert a szoftver mögött, amelynek célja a reakcióidővel, késésekkel és kiegyensúlyozatlan teljesítménnyel kapcsolatos problémák megoldása. Az ESBE önadaptáló rendszer a rendszer viselkedésének tanulmányozásával gondoskodik a PI-tényezőkről (arányos erősítés és integrált válasz), és megoldja azokat a problémákat, amelyekről a múltban a vezérlő telepítésének helyszínén a telepítőnek kellett gondoskodnia. Az önadaptáló rendszer gondoskodik a vezérlő zökkenőmentes működéséről, kiküszöböli a késésekkel vagy a vezérlő válaszüdejével kapcsolatos problémákat, valamint magas szintű vezérlési szintvonalat és kényelmet biztosít. Ezáltal a CRx200 sorozat eszközei olyan vezérlőkbe válnak, amelyek bármilyen rendszerbeállításban vagy környezetben működhetnek.



CRS211

GYORS ÚTMUTATÓ

Funkció	CRS210
Folyamatos hőmérséklet-szabályozás	●
Működés szobai egységgel	○
Segédkapcsolós vezérlés	●
T/T2 relével	●
T/T2 szobai egységgel	○
Öblítési ütemterv szobai egységgel	○

- a funkció elérhető és beállítható az eszközön
- szobai egységre van szükség a funkciók feloldásához - lásd a tartozékokat

További vezérlőkért és funkciókért lásd a CRx200 sorozatot.

A CRS210 MŰKÖDÉSE

A CRS210 egy állandó hőmérsékletű vezérlő, amelyet olyan ivóvízes telepítésekhez terveztek, ahol állandó hőmérséklet-szabályozásra van szükség. A vezérlő egy motorral van integrálva, és a VRx sorozathoz tartozó keverőszelepekkel használandó.

A CRS210 sorozat két fő elemből áll; motor és áramlási hőmérséklet érzékelő. Az áramlási hőmérséklet érzékelő egy rendkívül érzékeny és gyorsan reagáló, merülő típusú érzékelő. A beállítások joystick segítségével végezhetők el, és egy kijelzőn jelennek meg.

A vezérlő elsődleges funkciója, hogy állandó beállított hőmérsékletet tartson az érzékelőnél. A sorozat rendelkezik T/T2 (főhőmérséklet és alternatív hőmérséklet) beállítással, amely ebben az esetben az ivóvízrendszer legionella-mentesítésére és termikus fertőtlenítésére használható. A T/T2 funkció relé használatával érhető el, de a relé kioldásához további berendezésekre, például órára van szükség.

Ha távirányítóra van szükség, a CRS210 bővíthető egy szobai egységgel. Az alternatív célhőmérsékletet egy külső jel (T/T2 relé) aktiválhatja, amelyet a CRx-vezérlőkhöz kifejlesztett ESBE szobai egység vezérel. Emellett a szobai egység felhasználható a legionella-mentesítés és a hőfertőtlenítés ütemezésére is.

A CRS210-be beépíthető egy további relé, egy segédkapcsoló, amely lehetőséget ad egy másik eszköz, például egy szivattyú vezérlésére a működtető/szelep pozíciójából.

Az ESBE szobai egység és a segédkapcsoló kiegészítőként rendelkezésre áll.

A CRS210 korszerűsítési lehetőségei a gyors útmutatóban találhatóak.

VEZÉRLŐ

CRS210 SOROZAT

TELEPÍTÉS

Tápellátás 230 V hálózati adapterrel (átalakítóval együtt, kábellel és csatlakozóval).

Az áramlási hőmérséklet érzékelőhöz 1 méteres kábel és rögzítőelem tartozik, amellyel az áramlási hőmérséklet érzékelő a vízcsőbe szerelhető. Az áramlási hőmérséklet érzékelőt úgy kell felszerelni, hogy közvetlenül érintkezzen a folyadékkal.

Az CRS210 vezérlősorozat és az ESBE VRx sorozat közötti speciális csatlakozónak köszönhetően az egység egyedülálló stabilitást és pontos szabályozást biztosít.

MEGFELELŐ KEVERŐSZELEPEK

- VRG100 sorozat
- VRG200 sorozat
- VRG300 sorozat
- VRH100 sorozat
- VRB100 sorozat
- F ≤ DN50 sorozat
- T sorozat
- HG sorozat

ADAPTERKÉSZLETEK

A vezérlőhöz teljes adapterkészlet tartozik, amely a VRx sorozathoz tartozó ESBE keverőszelepekkel egyszerűen felszerelhető. Az adapterkészletek külön is megrendelhetők.

Cikk sz.
16000500 _____ ESBE VRG, VRH, VRB szelepszorozat,
G, MG, F, BIV, T, TM, H, HG

Adapterkészletek más keverőszelepekhez a következők szerint állnak rendelkezésre:

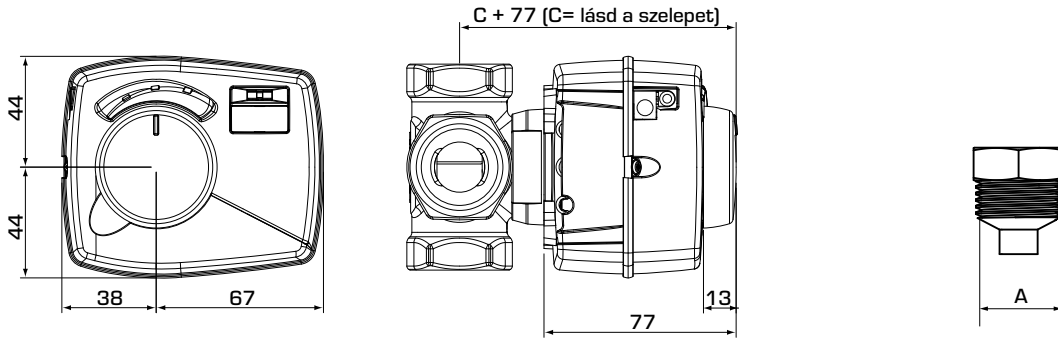
Cikk sz.
16000600 _____ Meibes
16000700 _____ Watts
16000800 _____ Honeywell Corona
16000900 _____ Lovato
16001000 _____ PAW
16001100 _____ Wita Minimix, Maximix

VÁLASZTHATÓ BERENDEZÉSEK

Cikk sz.
16200700 _____ ARA801 Segédkapcsoló készlet
17052000 _____ CRS911 Átfolyásérzékelő csőhöz
17055300 _____ CRB912 Szobai egység a kábeles kommunikációhoz, kommunikációs kábel nélkül
17055500 _____ CRB913 Szobai egység, vezeték nélküli
17055700 _____ CRB914 Kommunikációs kábel, 20 m
17056400 _____ CRB916 Kommunikációs rádiomodul, vezeték nélküli
17056200 _____ CRA915 egyesült királyságbeli csatlakozó

VEZÉRLŐK

VEZÉRLŐ CRS210 SOROZAT



Szerelőkészlet

CRS210 SOROZAT

Cikk. sz.	Termékszám	Feszültség [VAC]	Hőm.-tart.	Nyomaték [Nm]	Csatlakozó A	Tömeg [kg]	Megjegyzés	Helyettesíti
12727100	CRS211	230	5-95 °C	6	R 1/2"	0,5		12723100

MŰSZAKI ADATOK

Környezeti hőmérséklet: _____ max. +55 °C
 _____ min. 0 °C
 Érzékelő típusa: _____ NTC
 Hőmérséklet-tartomány:
 Áramlási hőmérséklet érzékelő (S1, S2): +5 és +95 °C között
 Kültéri érzékelő: _____ -50 és +70 °C között
 Burkolat minősítése, motoregység: _____ IP41
 Védelmi osztály: _____ II
 Tápellátás, motoregység: _____ 230 ± 10% V AC, 50 Hz
 Energiafogyasztás (230 V AC): _____ 10 VA
 Nyomaték (motor): _____ 6 Nm
 Futásidő max. sebességen (motor): _____ 30 s
 ErP hőmérséklet-szabályozási osztály: _____ N/A
 Energiahatékonysági hozzájárulás: _____ N/A
 Csatlakozás, szerelőkészlet: _____ Külső menet (R), EN 10226-1

Anyag

Áramlási hőmérséklet érzékelő: _____ Rozsdamentes acél
 Áramlási hőmérséklet érzékelő szerelőkészlete:
 _____ Cinkelbomlásnak ellenálló sárgaréz, DZR*

* Ivóvíz alkalmazásokra használható



LVD 2014/35/EU
 EMC 2014/30/EU
 RoHS3 2015/863/EU



SI 2016, 1101. sz.
 SI 2016, 1091. sz.
 SI 2012, 3032. sz.

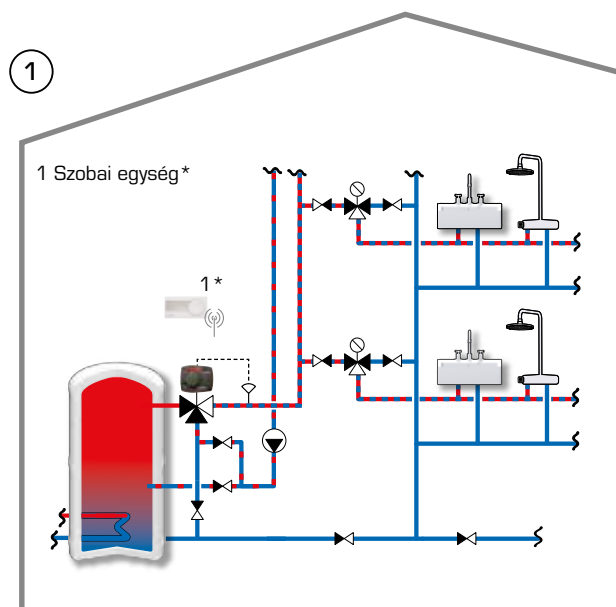
VEZETÉKEK

Kérjük, tekintse meg a telepítési útmutatót

VEZÉRLŐ

CRS210 SOROZAT

TELEPÍTÉSI PÉLDÁK



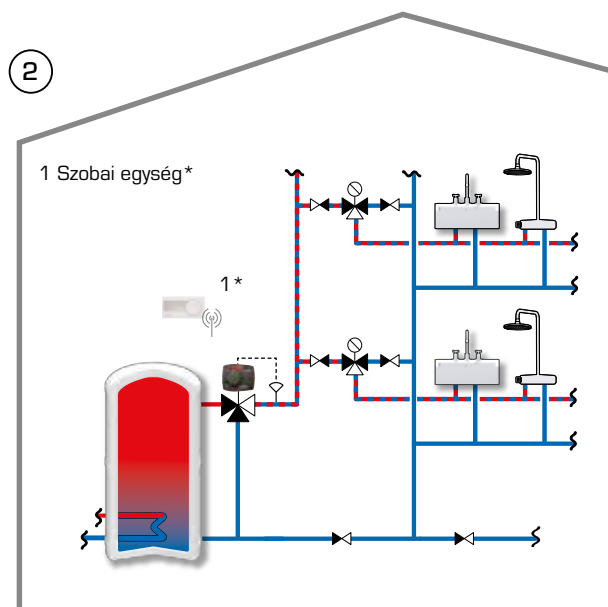
CRS210 kiegészítő tartozékkal, CRB912 szobai egység távirányítóként

Ez az alkalmazás megmutatja, hogyan kell szabályozni az ivóvíz hőmérsékletét.

A CRS210 vezérlő szabályozza az ivóvíz hőmérsékletét, és folyamatosan a kívánt, beállított szinten tartja. A vezérlő keringető rendszerekben is működhet.

Legionella-mentesítés esetén a CRS210-en relé segítségével alternatív hőmérséklet szabadulhat fel. Ez a CRB912-es szobai egységen (tartozékon) keresztül is elvégezhető, amely óra funkcióval rendelkezik. Az óra lehetővé teszi a rendszeres legionella-mentesítés tervezését, pl. minden vasárnap 00:00-kor 30 percig $T_2 = 80^\circ\text{C}$ -on; normál üzemmód $T = 50^\circ\text{C}$.

* Kábeles vagy vezeték nélküli kapcsolat a követelményektől függően.



CRS210 kiegészítő tartozékkal, CRB912 szobai egység távirányítóként

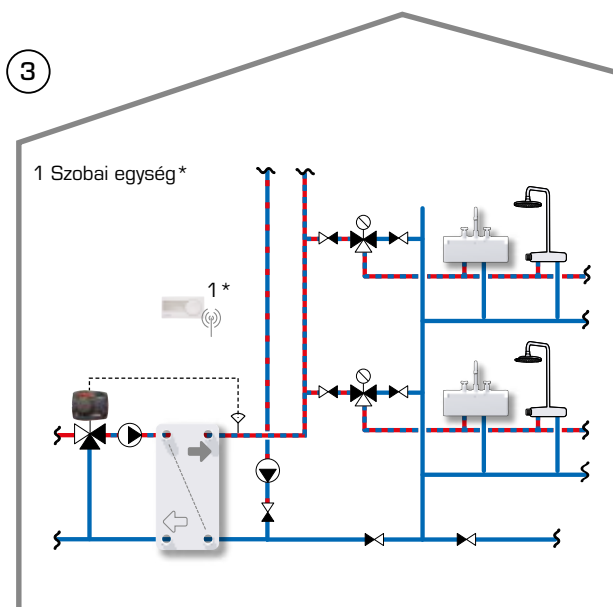
Ez az alkalmazás megmutatja, hogyan kell szabályozni az ivóvíz hőmérsékletét.

A CRS210 szabályozza az ivóvíz hőmérsékletét, és folyamatosan a kívánt, beállított szinten tartja. A vezérlő olyan rendszerekben is működhet, ahol nincs ivóvíz -keringetés.

Legionella-mentesítés esetén a CRS210-en relé segítségével alternatív hőmérséklet szabadulhat fel. Ez a CRB912-es szobai egységen (tartozékon) keresztül is elvégezhető, amely óra funkcióval rendelkezik. Az óra lehetővé teszi a rendszeres legionella-mentesítés tervezését, pl. minden vasárnap 00:00-kor 30 percig $T_2 = 80^\circ\text{C}$ -on; normál üzemmód $T = 50^\circ\text{C}$.

* Kábeles vagy vezeték nélküli kapcsolat a követelményektől függően.

A bemutatott alkalmazások csak példák a termék felhasználására!
Mielőtt a terméket bármilyen alkalmazásban használná, ellenőrizze a regionális és nemzeti előírásokat.



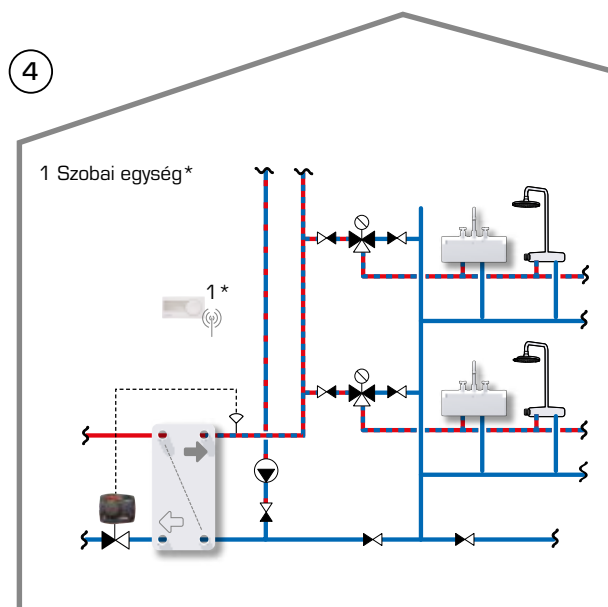
CRS210 kiegészítő tartozékkal, CRB912 szobai egység távirányítóként

Ez az alkalmazás megmutatja, hogyan kell közvetve szabályozni az ivóvíz hőmérsékletét.

A CRS210 vezérlő szabályozza az ivóvíz hőmérsékletét a lemezes hőcserélőbe juttatott fűtővíz mennyiségének szabályozásával. A vezérlő ivóvíz-keringető rendszerekben is működhet.

Legionella-mentesítés esetén a CRS210-en relé segítségével alternatív hőmérséklet szabadulhat fel. Ez a CRB912-es szobai egységen (tartozékon) keresztül is elvégezhető, amely óra funkcióval rendelkezik. Az óra lehetővé teszi a rendszeres legionella-mentesítés tervezését, pl. minden vasárnap 00:00-kor 30 percig $T_2 = 80^\circ\text{C}$ -on; normál üzemmód $T = 50^\circ\text{C}$.

* Kábeles vagy vezeték nélküli kapcsolat a követelményektől függően.



CRS210 kiegészítő tartozékkal, CRB912 szobai egység távirányítóként

Ez az alkalmazás megmutatja, hogyan kell közvetve szabályozni az ivóvíz hőmérsékletét.

A CRS210 szabályozza az ivóvíz hőmérsékletét a lemezes hőcserélőbe juttatott fűtővíz mennyiségének szabályozásával. A vezérlő olyan rendszerekben is működhet, ahol nincs ivóvíz -keringetés.

Legionella-mentesítés esetén a CRS210-en relé segítségével alternatív hőmérséklet szabadulhat fel. Ez a CRB912-es szobai egységen (tartozékon) keresztül is elvégezhető, amely óra funkcióval rendelkezik. Az óra lehetővé teszi a rendszeres legionella-mentesítés tervezését, pl. minden vasárnap 00:00-kor 30 percig $T_2 = 80^\circ\text{C}$ -on; normál üzemmód $T = 50^\circ\text{C}$.

* Kábeles vagy vezeték nélküli kapcsolat a követelményektől függően.

A bemutatott alkalmazások csak példák a termék felhasználására!

Mielőtt a terméket bármilyen alkalmazásban használná, ellenőrizze a regionális és nemzeti előírásokat.