

TERMOSTATISKA STYRDON

TERMOSTATISK FLÖDES- BEGRÄNSNINGSVENTIL SERIE VTF320

Termostatiska flödesbegränsningsventiler i serien VTF300 är ventiler som förhindrar övertemperaturer i tappvarmvattensystem.



ANVÄNDNING

Serien VTF320 består av termostatiska 2-vägs flödesbegränsningsventiler som är framtagna för tappvarmvattensystem, för att förhindra energiförluster och legionellatillväxt i dessa system.

FUNKTION

Serien VTF320 garanterar rätt temperatur i rören i tappvarmvattenanläggningen och förhindrar tillväxten av legionellabakterier samtidigt som energiförlusterna minskar. VTF320 levereras med en fast temperatur på 55 °C. Ventilen begränsar flödet av cirkulationsvattnet i tappvarmvattensystemen när temperaturen ökar. När temperaturen överstiger 55 °C, stänger ventilen vattenflödet och öppnar det igen när vattentemperaturen i cirkulationsrören sjunker. Den fasta temperaturen förhindrar oönskade temperaturvariationer vid ventilen.

MEDIER

Ventilen är lämplig för tappvarmvatten.

TEKNISKA DATA

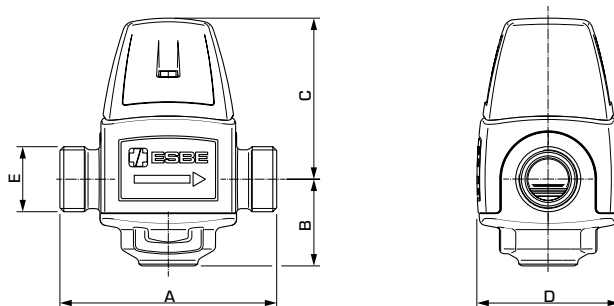
Tryckklass: _____ PN 10
Arbetstryck: _____ 1,0 MPa (10 bar)
Stängningstryck: _____ 600 kPa (6 bar)
Dynamiskt differentialtryck under drift: _____ max. 300 kPa (3 bar)
Max. medietemperatur: _____ kontinuerligt 95 °C
_____ kortvarigt 100 °C
Min. medietemperatur: _____ 0 °C
Noggrannhet för stängningstemperatur: _____ ±2 °C
Anslutning: _____ Utvändig gänga, ISO 228/1

Material

Ventilhus och övriga vätskeberörda metalldelar:
_____ Avzinkningshärdig mässing, CW625N

PED 2014/68/EU, artikel 2014/68

Tryckutrustning som följer PED 4.3/EU, artikel 4.3 (god teknisk praxis).
Enligt direktivet ska utrustningen inte bära CE-märkning.



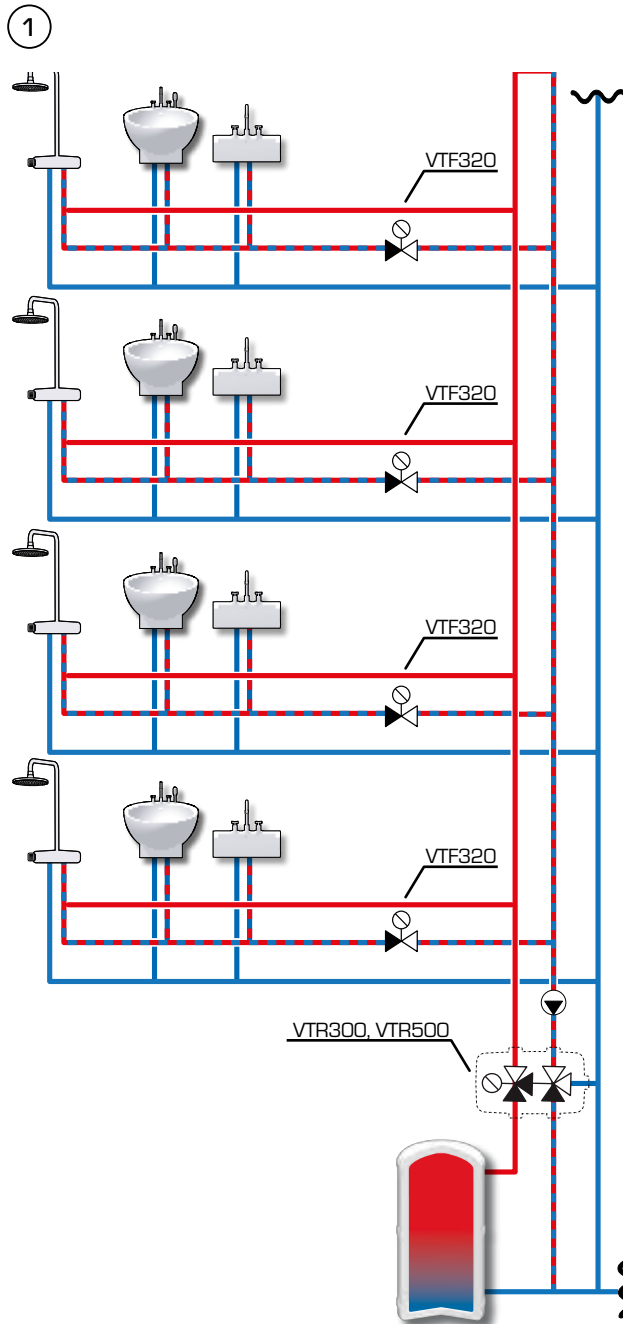
→ SERIE VTF322, UTVÄNDIG GÄNGA

Art. nr.	Referens	Stängnings- temperatur	Kvs*	Anslutning E	Dimension					Anm.	Vikt [kg]
					A	B	C	D	E		
31220300	VTF322	55 °C	1,8	G 3/4"	70	28	52	46	G 3/4"		0,45

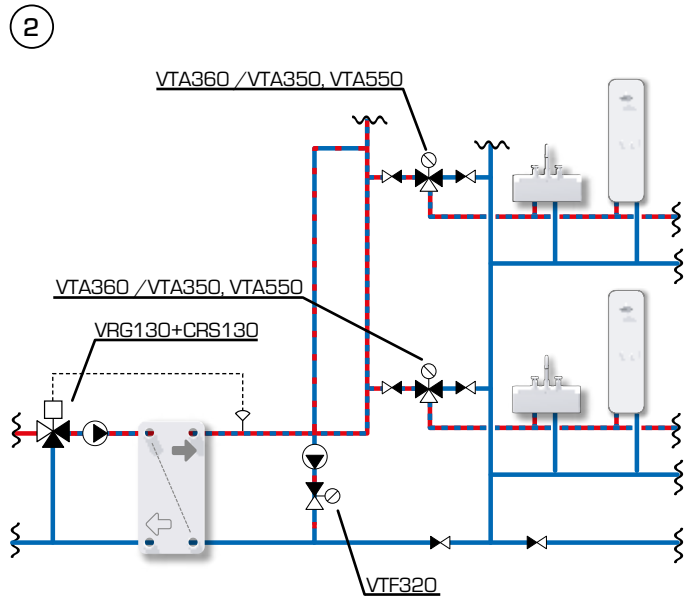
* Kvs-värde i m³/h vid ett tryckfall på 1 bar.

TERMOSTATISK FLÖDES- BEGRÄNSNINGSVENTIL SERIE VTF320

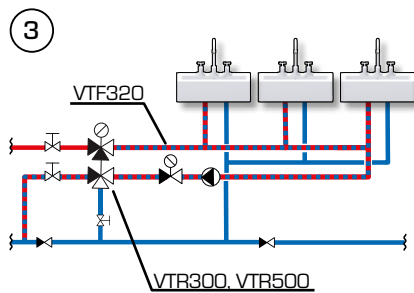
INSTALLATIONSEXEMPEL



Tappvarmvattensystem med en tank och cirkulation, där VTR300/500 garanterar rätt tappvarmvattentemperatur och erbjuder en anti-skällningsfunktion; VTF320 ger rätt temperatur på cirkulationsvattnet i varje zon genom att minska eller stänga av flödet vid temperaturer över en viss nivå, vilket ger låga kostnader och låg energianvändning.



Indirekt tappvarmvattensystem med plattvärmeväxlare och cirkulation, där shuntventilen i serien VRG130 och regleringen i serien CRS130 garanterar rätt temperatur för tappvattnet genom att reglera det primära varmvattenflödet. VTA350/550-serien garanterar rätt blandningstemperatur för tappvarmvattnet för varje zon och erbjuder en anti-skällningsfunktion. VTF320 garanterar rätt temperatur för tappvarmvattencirkulationen i systemet genom att minska eller stänga av flödet vid temperaturer över en viss nivå, vilket ger låga kostnader och låg energianvändning.



Tappvarmvattensystem med cirkulation, där VTR300/500 garanterar rätt tappvarmvattentemperatur och erbjuder en anti-skällningsfunktion; VTF320 ger rätt temperatur på cirkulationsvattnet i systemet genom att minska eller stänga av flödet vid tappvarmvattentemperaturer över en viss nivå, vilket ger låga kostnader och låg energianvändning.