

ZAWORY PRZEŁĄCZAJĄCE

# ZAWÓR KULOWY Z NAPĘDEM ELEKTRYCZNYM SERIA MBA130

Seria MBA130 firmy ESBE to 3-drogowe zawory kulowe z napędem elektrycznym, dostępne w wielkościach DN 20–25, PN 32, z gwintem wewnętrznym lub z kombinacją przyłączy z gwintem wewnętrznym i zewnętrznym.



## OBSŁUGA

Seria MBA130 firmy ESBE to 3-drogowe rozdzielających zawory kulowe z napędem elektrycznym do zastosowania w systemach grzewczych i chłodniczych. Zawór jest szczelny zgodnie z normą EN 12266-1.

Siłownik jest sterowany 2-punktowym sygnałem i jest zalecany do pracy zamknij/otwórz, dostępny dla zasilania 230 V AC, 50 Hz. Siłownik jest wyposażony w przewód elektryczny o długości 0,85 m, wyłącznik pomocniczy oraz rezystor przeciwdziałający skraplaniu w celu zabezpieczenia przed powstawaniem skroplin na płytce obwodu elektronicznego.

Siłownik jest zamontowany na zaworze kulowym za pomocą metalowego sworznia, dzięki czemu możliwy jest bezpieczny, prosty i szybki montaż/demontaż siłownika. Zakres roboczy zaworu kulowego i siłownika wynosi 90°.

## CZĘŚCI ZAMIENNE

Nr art.

47100100 \_\_\_\_\_ MBA100 Siłownik 2-punktowy, 230V AC

## DANE TECHNICZNE

### Zawór:

Maks. ciśnienie statyczne: \_\_\_\_\_ PN 32

Temperatura medium: \_\_\_\_\_ maks. +90°C

\_\_\_\_\_ min. 0°C

Moment (przy ciśnieniu znamionowym): \_\_\_\_\_ < 4 Nm

Współczynnik przecieku -

EN12266-1: \_\_\_\_\_ współczynnik przecieku wewnętrznego B,  
\_\_\_\_\_ szczelność dla pęcherzyków powietrza

EN12266-1: \_\_\_\_\_ współczynnik przecieku zewnętrznego A,  
\_\_\_\_\_ szczelność dla pęcherzyków powietrza

Ciśnienie robocze: \_\_\_\_\_ 3,2 MPa (32 bar)

Przyłącza: \_\_\_\_\_ gwint wewnętrzny, ISO 228/1

\_\_\_\_\_ gwint zewnętrzny, ISO 228/1

Medium: \_\_\_\_\_ Woda grzewcza (zgodna z VDI2035)

\_\_\_\_\_ Mieszaniny wodno-glikolowe, maks. 50%

(przy domieszce powyżej 20% wymagana jest kontrola parametrów pompowania)

### Materiał

Korpus zaworu: \_\_\_\_\_ mosiężny CW 617N, niklowany

Końcówka korpusu: \_\_\_\_\_ mosiężny CW 617N, niklowany

Gniazdo: \_\_\_\_\_ PTFE

Pierścień O-ring: \_\_\_\_\_ FPM

Kula: \_\_\_\_\_ mosiężny CW 617N, chromowana

Podkładka: \_\_\_\_\_ PTFE

Trzpień: \_\_\_\_\_ mosiężny CW 614N, chromowana

Pierścień O-ring, trzpień: \_\_\_\_\_ HNBR

Uszczelka: \_\_\_\_\_ Włókno odporne na wysokie temperatury

Złącze: \_\_\_\_\_ mosiężny CW 617N, niklowany

Nakrętka: \_\_\_\_\_ mosiężny CW 617N, niklowany

### Siłownik:

Temperatura otoczenia: \_\_\_\_\_ maks. +50°C

\_\_\_\_\_ min. 0°C

Ochronność obudowy: \_\_\_\_\_ IP44

Klasa ochronna: \_\_\_\_\_ II

Zasilanie: \_\_\_\_\_ 230 ± 10% V AC, 50 Hz

Sygnał sterujący: \_\_\_\_\_ 2-point SPST

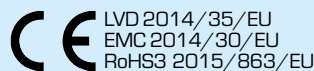
Pobór mocy – praca silnika: \_\_\_\_\_ 3,5 W

– rezystor przeciwdziałający skraplaniu: \_\_\_\_\_ do 5 W

Parametry wyłącznika pomocniczego: \_\_\_\_\_ 6(1) A 230 V AC

Czas obrotu o 90°: \_\_\_\_\_ 40 s

Moment: \_\_\_\_\_ 10 Nm



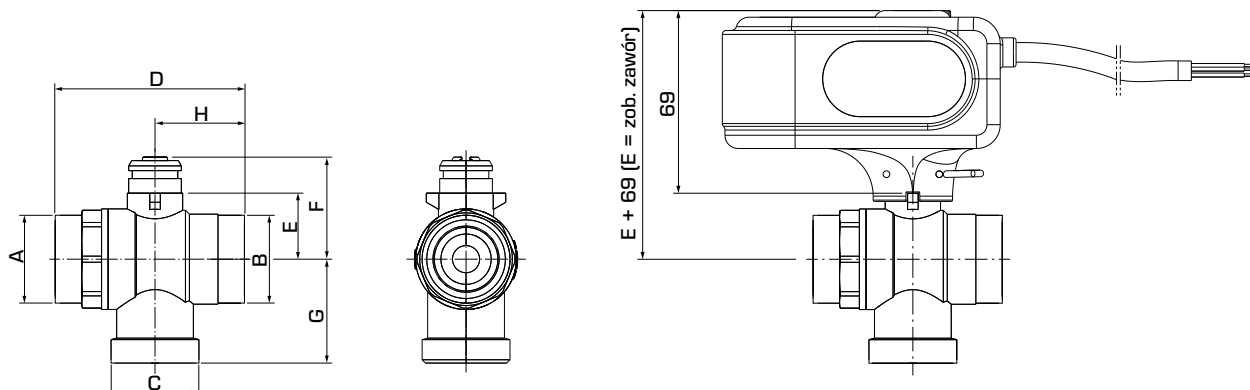
PED 2014/68/EU, artykuł 4.3

## OKABLOWANIE

Informacje na temat okablowania zob. w instrukcji montażu.

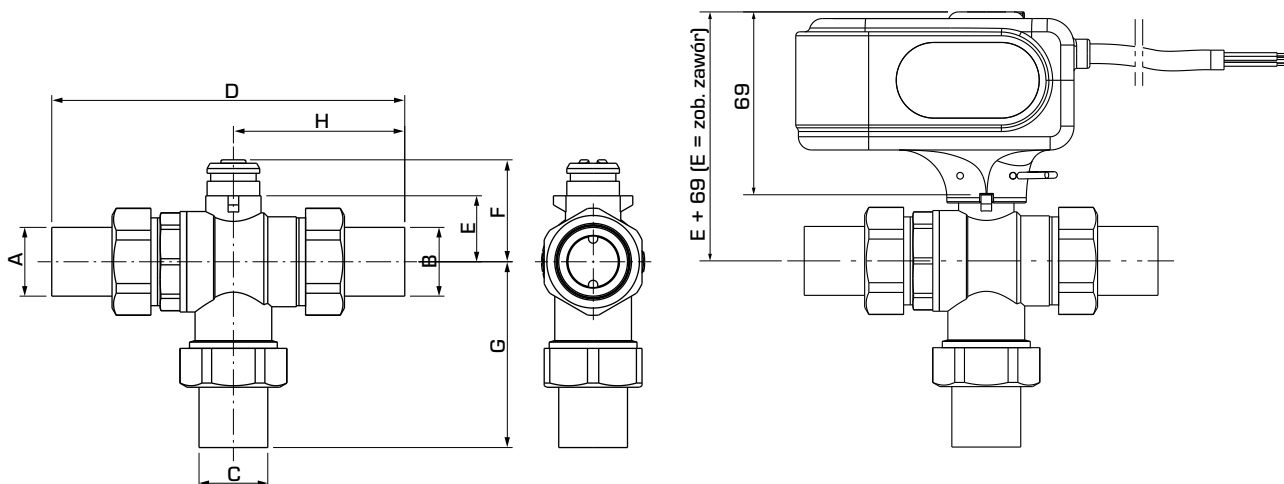
ZAWORY PRZEŁĄCZAJĄCE

# ZAWÓR KULOWY Z NAPĘDEM ELEKTRYCZNYM SERIA MBA130



## SERIA MBA132, GWINT ZEWNĘTRZNY

| Nr art.  | Nazwa  | DN | Kvs* | Przyłącze |          |          | D  | E  | F  | G  | H  | Masa [kg] | Uwaga |
|----------|--------|----|------|-----------|----------|----------|----|----|----|----|----|-----------|-------|
|          |        |    |      | A         | B        | C        |    |    |    |    |    |           |       |
| 43102500 | MBA132 | 20 | 9.6  | G 1"      | G 1"     | G 1"     | 72 | 25 | 39 | 39 | 34 | 0,76      |       |
| 43102600 | MBA132 | 25 | 11.3 | G 1 1/4"  | G 1 1/4" | G 1 1/4" | 82 | 29 | 43 | 42 | 40 | 0,99      |       |



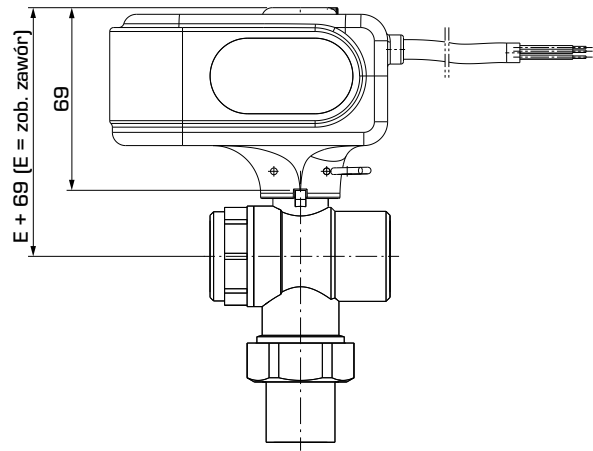
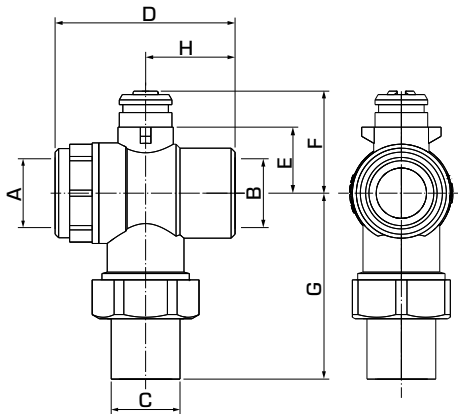
## SERIA MBA132, GWINT ZEWNĘTRZNY Z PRZYŁĄCZAMI

| Nr art.  | Nazwa  | DN | Kvs* | Przyłącze |        |        | D   | E  | F    | G    | H  | Masa [kg] | Uwaga |
|----------|--------|----|------|-----------|--------|--------|-----|----|------|------|----|-----------|-------|
|          |        |    |      | A         | B      | C      |     |    |      |      |    |           |       |
| 43102700 | MBA132 | 20 | 9.6  | G 3/4"    | G 3/4" | G 3/4" | 134 | 25 | 38.5 | 70   | 65 | 1.07      |       |
| 43102800 |        | 25 | 11.3 | G 1"      | G 1"   | G 1"   | 149 | 29 | 42.5 | 75.5 | 73 | 1.46      |       |

\* Wartość Kvs w m<sup>3</sup>/h przy spadku ciśnienia 1 bar.

ZAWORY PRZEŁĄCZAJĄCE

# ZAWÓR KULOWY Z NAPĘDEM ELEKTRYCZNYM SERIA MBA130



## SERIA MBA135, GWINT WEWNĘTRZNY, GWINT WEWNĘTRZNY I ZEWNĘTRZNY

| Nr art.  | Nazwa  | DN | Kvs* | Przyłącze |        |        | D  | E  | F  | G  | H  | Masa [kg] | Uwaga |
|----------|--------|----|------|-----------|--------|--------|----|----|----|----|----|-----------|-------|
|          |        |    |      | A         | B      | C      |    |    |    |    |    |           |       |
| 43102100 | MBA135 | 20 | 9.6  | G 3/4"    | G 3/4" | G 3/4" | 68 | 25 | 39 | 70 | 34 | 0,87      | 1)    |
| 43102200 | MBA135 | 25 | 11.3 | G 1"      | G 1"   | G 1"   | 81 | 29 | 43 | 76 | 41 | 1,14      | 1)    |

\* Wartość Kvs w m<sup>3</sup>/h przy spadku ciśnienia 1 bar.

Uwaga 1) Przyłącze A, B = gwint wewnętrzny, przyłącze C = gwint zewnętrzny

# ZAWÓR KULOWY Z NAPĘDEM ELEKTRYCZNYM SERIA MBA130

## WYMIAROWANIE

### ZASTOSOWANIE W UKŁADACH GRZEWNYCH, NA PRZYKŁAD GRZEJNIKOWYCH LUB PODŁOGOWYCH

Wybierz zapotrzebowanie na ciepło w kW (np. 25 kW) i przejdź w pionie do wybranej wartości  $\Delta t$  (np. 10°C).

Przejdź w poziomie do spadku ciśnienia i wybierz wartość Kvs (np. 9,6). Zawór z właściwą wartością Kvs znaleźć można w odpowiednim opisie produktu.

### INNE ZASTOSOWANIA

Upewnij się, że maksymalna wartość  $\Delta P$  nie została przekroczona o więcej niż 2 bary - aby uniknąć hałasów.

