

# STELLMOTOR SERIE ALB100

Die Modellreihe ALB von ESBE ist besonders für Anlagen geeignet, bei denen Genauigkeit und hohe Geschwindigkeiten erforderlich sind.



ALB100  
3-Punkt/Stetig

## ANWENDUNG

Die Modellreihe ALB von ESBE wird entweder über ein 3-Punkt-Signal (Öffnen/Schließen) oder über ein Stetigsignal (0..10V, 2..10V) gesteuert. Das gewährleistet einen schnellen Stellantrieb.

Die Elektronik des Stellantriebes sorgt dafür, dass die Laufzeit stets gleich ist, unabhängig von der Hublänge des betreffenden Ventils.

Einbau und Anschluss des Stellantriebes sind einfach. Er kann direkt auf ESBE-Regelventile aufgebaut werden, ohne dass dazu ein Anschlusssatz erforderlich ist.

Der Arbeitsbereich des Stellantriebes wird in Abhängigkeit vom Hub des Ventils automatisch eingestellt. Die Elektronik des Stellantriebes sorgt anschließend für die Einstellung der Endlagen des Ventils.

## FUNKTION

– Stellantrieb

Der Stellantrieb erhält sein Steuersignal von einem Regler. Die Schraube überträgt eine lineare Bewegung, die den Schaft des Ventils bewegt.

– Handbedienung

Es gibt ein Handrad am Stellantrieb für den Handbetrieb. Wird dieses nach unten gedrückt, bleibt der Motor stehen. Danach kann der Stellantrieb durch drehen des Handrades manuell betätigt werden.

– Stellungsrückmeldung

Der Stellantrieb ist mit einem Stellungsrückmeldesignal von 2–10 V DC ausgestattet, wobei 2V stets der geschlossenen und 10V der voll geöffneten Position entsprechen.

– Endlagenschalter

Bei der Sequenzsteuerung können die Endlagenschalter eingesetzt werden, um bei vollständig geöffnetem bzw. geschlossenem Ventil zu schalten.

## ADAPTERSÄTZE

Für die Montage an ESBE-Ventilen ist kein Adaptersatz erforderlich.

Folgende Adaptersätze für andere Ventilfabrikate sind wie folgt lieferbar:

Art. Nr.

26000200 \_\_\_\_\_ Siemens VVF 31, VXF 31, VVG 41, VXG 41,  
 \_\_\_\_\_ VVF 52, VVF 61, VXF 61, VVF 45,  
 \_\_\_\_\_ VVF 51, VXF 11, VVG 11, VFG 34

## ZUBEHÖR

Art. Nr.

26200700 \_\_\_\_\_ Endlagenschalter, 24 V

## TECHNISCHE DATEN

Versorgungsspannung: \_\_\_\_\_ 24 V AC/DC  $\pm 10\%$ , 50/60 Hz  
 Leistungsaufnahme: \_\_\_\_\_ 15 VA  
 Laufzeit bei Proportionalsignal  
 Ventil mit Hub 10–25 mm: \_\_\_\_\_ 15 s  
 Ventil mit Hub 10–32 mm: \_\_\_\_\_ 20 s  
 Ventil mit Hub 10–52 mm: \_\_\_\_\_ 30 s  
 Laufzeit bei 3-Punkt-Signal (Öffnen/Schließen): \_\_\_\_\_ 300 s/60 s  
 Hub: \_\_\_\_\_ 10–52 mm  
 Stellkraft: \_\_\_\_\_ 800 N  
 Einschaltdauer: \_\_\_\_\_ max. 20%/h  
 Ausgangsspannung Y: \_\_\_\_\_ 2–10 V (0–100%)  
 Umgebungstemperatur: \_\_\_\_\_  $-10^{\circ}\text{C}$  –  $+50^{\circ}\text{C}$  \*  
 Umgebungsfeuchte: \_\_\_\_\_ max. 90% relative Luftfeuchte  
 Schutzart: \_\_\_\_\_ IP 54

Material

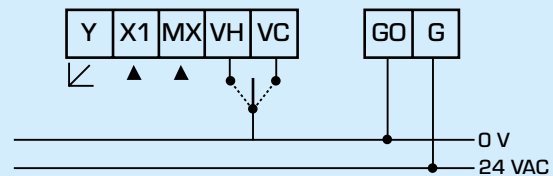
Abdeckung: \_\_\_\_\_ Kunststoff / Metall  
 Gehäuse: \_\_\_\_\_ Aluminium  
 Gewicht: \_\_\_\_\_ 1,8 kg

\* Wenn die Stellantriebe in Anlagen mit Mediumtemperaturen unter  $0^{\circ}\text{C}$  verwendet werden, sollten die Ventile über eine Schaftspindelheizung verfügen!

CE LVD 2014/35/EU  
 EMC 2014/30/EU  
 RoHS3 2015/863/EU

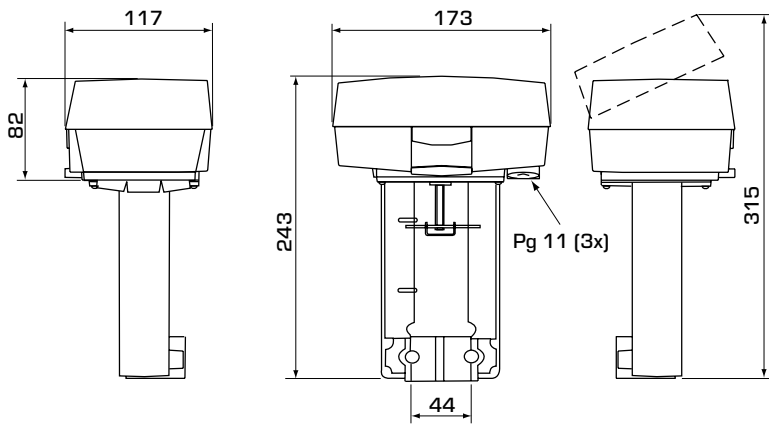
UK  
 CA

## ANSCHLUSSPLAN



Y = Rückmeldesignal  
 X1 = Steuersignal  
 MX = Eingang neutral  
 VH/VC = Öffnen/Schließen  
 GO/G = Versorgungsspannung

# STELLMOTOR SERIE ALB100



## SERIE ALB144, STETIG- ODER 3-PUNKT-STEUSIGNAL 24 V AC

Art. Nr.	Bezeichnung	Versorgungsspannung [V]	Stellkraft [N]	Leistungsaufnahme [VA]	Hinweis
22050100	ALB144	24 V AC/DC, 50/60Hz	800	15,0	1)

Hinweis 1) 0...10 V, 2...10 V oder 3-Punkt-Steuersignal.