

REGLERING SERIE CRS130

ESBE-serien CRS130 är ett kombinerat ställdon och reglering för konstant flödestemperatur som är särskilt framtaget för PWx (dricksvattenstillämpningar).

ANVÄNDNING

ESBE-serien CRS130 har ett inbyggt ställdon och reglering för huvudsaklig användning i centraliserade dricksvattentillämpningar, tack vare givarens svarstid och position. Temperaturen ställs in med ett användarvänligt joystick- och displaygränssnitt och ska stämma överens med nationella och lokala bestämmelser. Temperaturen kan ställas in inom området 5–95 °C.

En alternativ måltemperatur, för t.ex. legionellaspolning, kan aktiveras av en extern signal.

De grundläggande kraven för ett säkert tappvattensystem innebär förebyggande av legionellabakterier och skällning. Varmvatten behöver värmas till 60 °C för att förhindra spridning av legionellabakterier. Men en så hög temperatur kommer skälla människor. Det är därför nödvändigt att minska temperaturen på varmvattnet som distribueras till användarna till en temperatur som är lämplig för användning.

Beroende på systemet, användningen och gällande nationella lagar och direktiv rekommenderas starkt att montera komponenter för att skydda användare mot skällning från varmt tappvatten under t.ex. legionellaspolning. Exempel på skyddskomponenter är ESBE VTA330/360 serien.

MONTERING

Anslutningsspänning via 230 V AC-adapter (komplett med transformator, kabel och stickkontakt).

Tilloppsledningssensorn levereras med 1 m kabel och monteringsats för att montera tilloppsledningssensorn i vattenledningen. Tilloppsledningssensorn ska monteras så att den har direktkontakt med vätskan.

Tack vare det speciella gränssnittet mellan regleringen i serien CRS100 och ESBE-serien VRG, VRH och VRB har enheten som helhet en unik stabilitet och precision under regleringen. Regleringen i serien CRS100 kan även enkelt monteras på ESBE-ventilerna MG, G, F och BIV.



CRS131
230 V AC

LÄMPLIGA SHUNTVENTILER

- Serie VRG100
 - Serie VRG200
 - Serie VRG300
 - Serie VRH100
 - Serie VRB100
 - Serie MG*
 - Serie G
 - Serie F ≤ DN50
 - Serie BIV
 - Serie T och TM
 - Serie H och HG
- * Ej 5MG

ADAPTERSATSER

Adaptersatser för enkel montering på ESBE-ventiler serie VRG, VRB och VRH medföljer varje reglering. Adaptersatser kan även beställas separat.

Art.nr.

16000500 _____ ESBE ventiler serie VRG, VRH, VRB, G, MG, F, BIV, T, TM, H, HG

Adaptersatser för andra shuntventiler finns enligt följande:

Art. nr.

16000600 _____ Meibes
16000700 _____ Watts
16000800 _____ Honeywell Corona
16000900 _____ Lovato
16001000 _____ PAW
16001100 _____ Wita Minimix, Maximix

TEKNISKA DATA

Omgivningstemperatur: _____ max. +55°C
_____ min. -5°C

Givare: _____ Temperaturgivare typ NTC
Temperaturområde:

framledningsgivare: _____ +5 till +95°C

Kapslingsklass: _____ IP41

Skyddsklass: _____ II

Spänning: _____ 230 ± 10% V AC, 50 Hz

Effektförbrukning - 230 V AC: _____ 10 VA

Vridmoment: _____ 6 Nm

Gångtid vid max. hastighet: _____ 30s

Anslutning, monteringsats: _ Utvändig gänga (R), EN 10226-1

Material

Framledningsgivare: _____ Rostfritt stål

Monteringsats framledningsgivare:

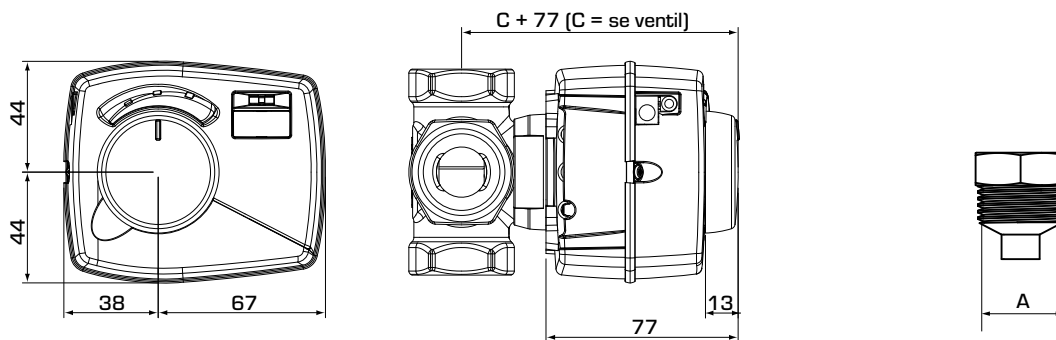
_____ Avzinkningshärdig mässing DZR*

* Lämplig för användning i utrustning för dricksvatten

CE LVD 2014/35/EU
EMC 2014/30/EU
RoHS3 2015/863/EU



REGLERING SERIE CRS130



Installationsmått för reglering serie CRS130 med ESBEs shuntventiler VRG100, VRG200, VRG300, VRH100 och VRB100

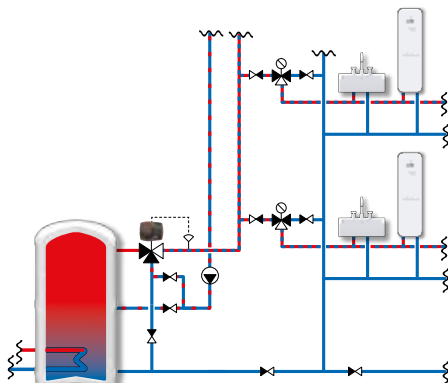
Monteringsatts

SERIE CRS130

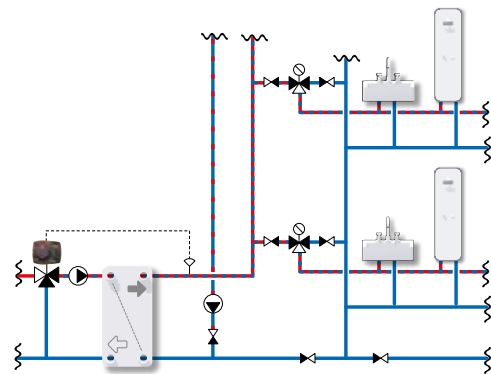
Art. nr.	Typ	Spänning [VAC]	Temp. område	Vridmoment [Nm]	Anslutning A	Vikt [kg]	Anm.	Ersätter	RSK-nr.
12723100	CRS131	230	5-95°C	6	R 1/2"	0,7			538 63 94

INSTALLATIONSEXEMPEL

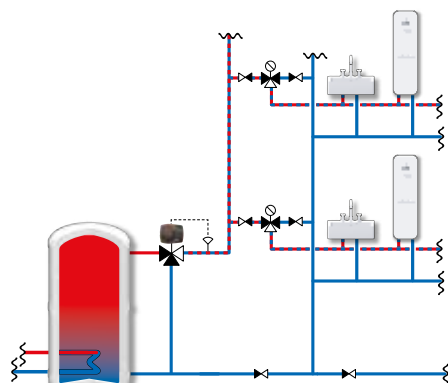
1



3



2



4

