

# ОТВОДНОЙ КЛАПАН СЕРИИ VZC, VZD

3-ходовые отводные клапаны ESBE серии VZC и VZD для тепловых насосов, систем напольного отопления, радиаторного отопления, вентиляции и кондиционирования воздуха (HVAC). Выпускается с тремя типами соединений: внутренняя резьба, наружная резьба или компрессионные фитинги.

## ИСПОЛЬЗОВАНИЕ

Модели ESBE серий VZC и VZD являются компактными отводными клапанами из латуни для использования в тепловых насосах, системах напольного отопления, радиаторного отопления, вентиляции и кондиционирования воздуха. Главной отличительной чертой является способность быстрого изменения направления потока между двумя контурами способствующая эффективности использования энергии.

Отводные клапаны ESBE серии VZC и VZD имеют встроенную функцию движения клапана, предотвращающую его застревание. Он совершает возвратно-поступательное движение после 7 суток без движения.

## ФУНКЦИОНИРОВАНИЕ

Переключение от А- к В-контуре осуществляется при помощи сигнала от устройства управления. Индикатор позиции показывает прохождение потока.

## ВЕРСИИ

ESBE VZC поставляется без кабеля или со съёмным кабелем и имеет степень защиты IP20. Серии VZC без кабеля снабжены соединителем типа Molex для подключения кабеля на выбор с максимальной длиной до 100м. ESBE VZD поставляется с фиксированным кабелем и имеет степень защиты IP40.

## СЕРВИС И ОБСЛУЖИВАНИЕ

Важные детали, например, вкладки клапана и весь привод легко заменяются. Весь привод может быть заменен без демонтажа клапана. При замене вставки клапана необходимо предварительно спустить давление из системы.



VZCx00  
Наружная резьба, IP20  
без/ съёмного кабеля



Компрессионный фитинг, IP20  
без/ съёмного кабеля



VZDx00  
Внутренняя резьба, IP40  
фиксированный кабель



Наружная резьба, IP40  
фиксированный кабель



Компрессионный фитинг,  
IP40  
фиксированный кабель

## ОТВОДНОЙ КЛАПАН VZC, VZD СКОНСТРУИРОВАН ДЛЯ

- Отопления
- Вентиляции
- Комфортного охлаждения
- Зональных отопительных систем
- Отопления полов

## ОПЦИЯ

Кабель ALZ801, отдельное исполнение IP20,  
3-проводной \_\_\_\_\_ арт. номер 46050300\*  
6-проводной для использования со вспомогательным выключателем \_\_\_\_\_ арт. номер 46050400\*

\* Совместимые с номерами артикулов 4306XXXX и 4308XXXX (не 4300XXXX)

### ТЕХНИЧЕСКИЕ ДАННЫЕ

Класс давления: \_\_\_\_\_ PN 6  
Температура теплоносителя: \_\_\_\_\_ макс. (постоянно) +95°C  
\_\_\_\_\_ макс. (временно) +110°C  
\_\_\_\_\_ мин. +5°C  
Макс. дифференциальное падение давления:  
\_\_\_\_\_ Отводной, 80 кПа (0,8 бар)  
\_\_\_\_\_ Смесительный, 50 кПа (0,5 бар)  
Утечка через закрытый клапан в % от потока: \_\_\_\_\_ 0  
Подсоединения: \_\_\_\_\_ Внутренняя резьба (Rp), EN 10226-1  
\_\_\_\_\_ Наружная резьба (G), ISO 228/1  
\_\_\_\_\_ Компрессионный фитинг (CPF), EN 1254-2  
Рабочая среда:  
\_\_\_\_\_ Теплофикационная вода (в соответствии с VDI2035)  
\_\_\_\_\_ Смесь воды/гликоля, макс. 50 %  
\_\_\_\_\_ Смесь воды/этанола, макс. 28 %  
1 Температура окружающей среды: \_\_\_\_\_ макс. +60°C  
\_\_\_\_\_ мин. 0°C

Электропитание: \_\_\_\_\_ 230 ± 10% В переменного тока, 50 Гц  
Макс. Потребление энергии: \_\_\_\_\_ 15 ВА  
Потребление энергии в режиме простоя: \_\_\_\_\_ 0,9 ВА  
Управляющий сигнал:

\_\_\_\_\_ 2-точечное SPST (2-точечное управление)  
Степень защиты: \_\_\_\_\_ серии VZC, IP20  
\_\_\_\_\_ серии VZD, IP40

Класс защиты: \_\_\_\_\_ II  
Время действия: \_\_\_\_\_ 3 сек  
Длина кабеля: \_\_\_\_\_ 1,6 м

Материалы  
Корпус клапана: \_\_\_\_\_ Стойкая к коррозии латунная поверхность, DZR  
Заглушка и крышка: \_\_\_\_\_ PPS  
Шпindel: \_\_\_\_\_ Нержавеющая сталь, SS 2346  
О-уплотнительные прокладки: \_\_\_\_\_ EPDM



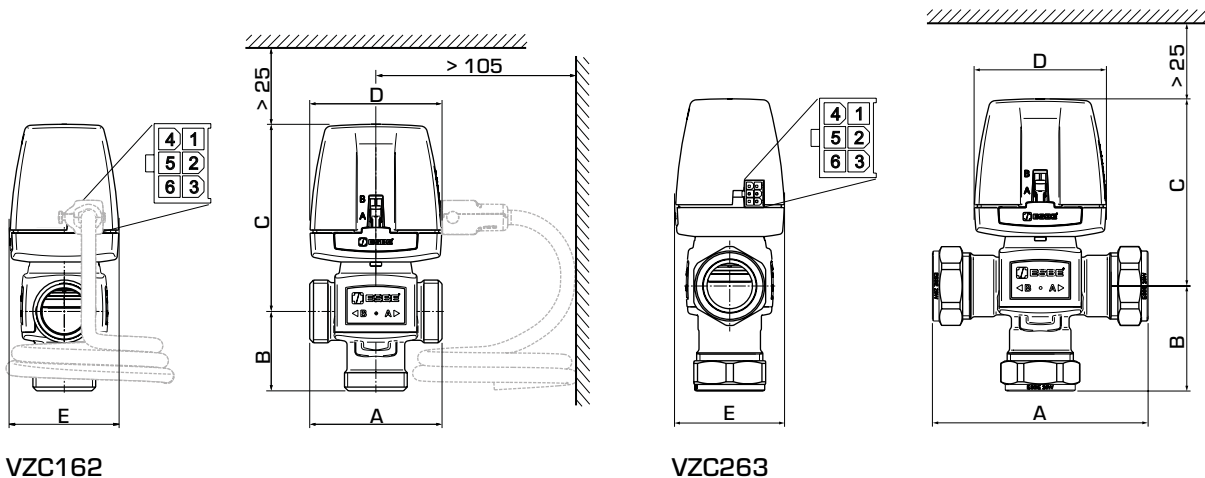
LVD 2014/35/EU  
EMC 2014/30/EU  
RoHS3 2015/863/EU



SI 2016 № 1101  
SI 2016 № 1091  
SI 2012 № 3032

PED 2014/68/EU, статья 4.3 / SI 2016 № 1105 (UK)

# ОТВОДНОЙ КЛАПАН СЕРИИ VZC, VZD



VZC162

VZC263

## СЕРИИ VZC162, НАРУЖНАЯ РЕЗЬБА

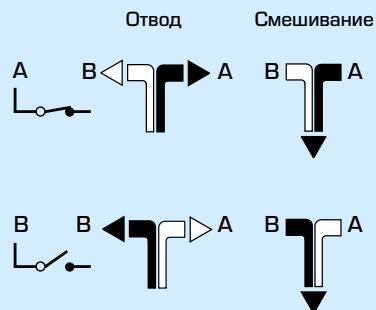
Арт. номер	Наименование	DN	Kvs*	Присоединение	A	B	C	D	E	Кабельное исполнение	Примечание	Масса [кг]
43060600	VZC162	15	3,5	G 3/4"	70	42	99	70	58	Съемный кабель		0,5
43060700	VZC162	20	6,0	G 1"	70	42	99	70	58	Без кабеля		0,5
43060800	VZC162									Съемный кабель		0,5

## СЕРИИ VZC263, КОМПРЕССИОННЫЙ ФИТИНГ

Арт. номер	Наименование	DN	Kvs*	Присоединение	A	B	C	D	E	Кабельное исполнение	Примечание	Масса [кг]
43061400	VZC263	20	4,5	CPF 22 мм	111	49	99	70	58	Съемный кабель		0,6
43061600	VZC263	25	6,0	CPF 28 мм	114	56	99	70	58	Съемный кабель		0,7

\* Значение Kvs в отводном режиме измеряется в м³/ч при перепаде давления 1 бар. Kvs-значение в смешанном режиме на 10 % ниже.  
CPF = компрессионный фитинг

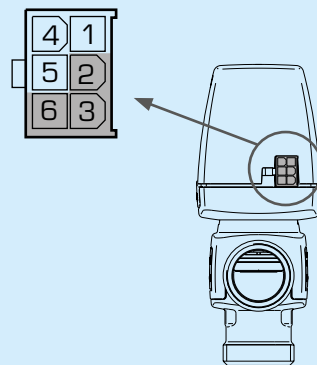
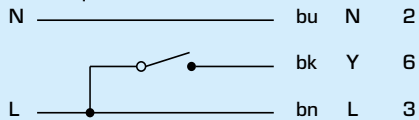
### СОЕДИНЕНИЕ ПОТОКА - КЛАПАН



### ЭЛЕКТРИЧЕСКОЕ ПОДКЛЮЧЕНИЕ

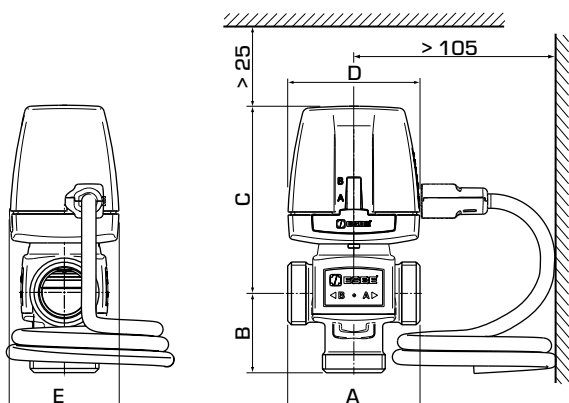
Соединитель типа Molex.

Мощность и сигнал

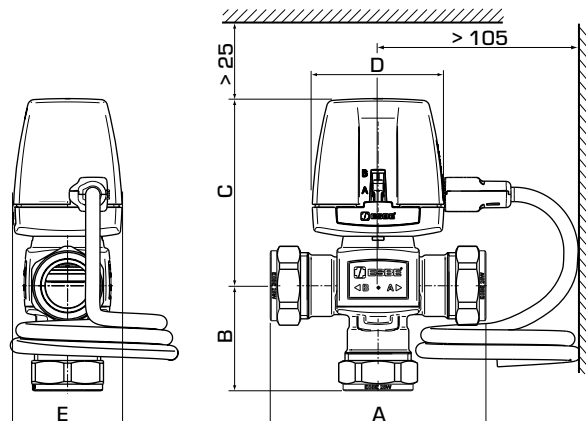


Дополнительные варианты, пожалуйста, см. на следующей странице

# ОТВОДНОЙ КЛАПАН СЕРИИ VZC, VZD



VZD161, VZD162



VZD263

## СЕРИЯ VZD161, ВНУТРЕННЯЯ РЕЗЬБА

Арт. номер	Наименование	DN	Kvs*	Присоединение	A	B	C	D	E	Кабельное исполнение	Масса [кг]
43080100	VZD161	20	6,0	Rp 3/4"	70	42	99	70	58	Фиксированный кабель	0,5

## СЕРИЯ VZD162, НАРУЖНАЯ РЕЗЬБА

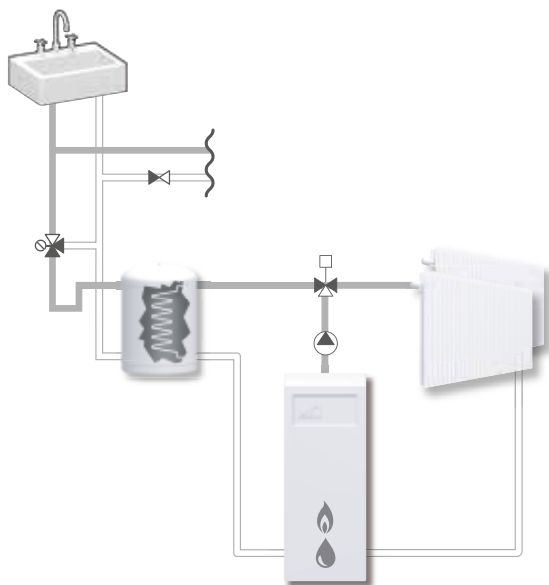
Арт. номер	Наименование	DN	Kvs*	Присоединение	A	B	C	D	E	Кабельное исполнение	Масса [кг]
43080300	VZD162	15	3,5	G 3/4"	70	42	99	70	58	Фиксированный кабель	0,5
43080400	VZD162	20	6,0	G 1"	70	42	99	70	58	Фиксированный кабель	0,5

## СЕРИЯ VZD263, КОМПРЕССИОННЫЙ ФИТИНГ

Арт. номер	Наименование	DN	Kvs*	Присоединение	A	B	C	D	E	Кабельное исполнение	Масса [кг]
43080700	VZD263	20	4,5	CPF 22 мм	111	49	99	70	58	Фиксированный кабель	0,6
43080800	VZD263	25	6,0	CPF 28 мм	114	56	99	70	58	Фиксированный кабель	0,7

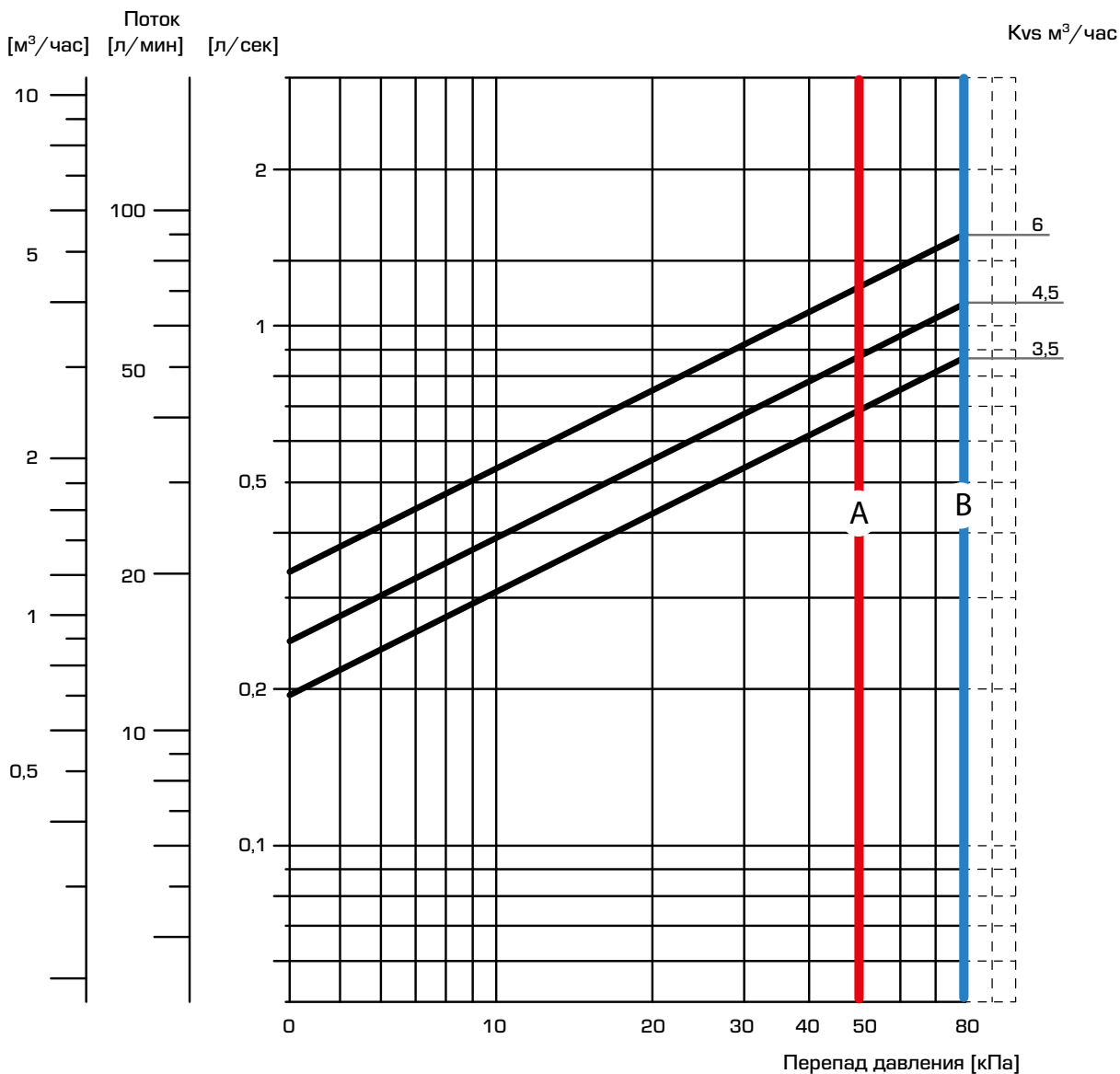
\* Значение Kvs в отводном режиме измеряется в м³/ч при перепаде давления 1 бар. Kvs-значение в смешанном режиме на 10 % ниже.  
CPF = компрессионный фитинг

## ПРИМЕРЫ УСТАНОВКИ



# ОТВОДНОЙ КЛАПАН СЕРИИ VZC, VZD

## ГРАФИК ПОДБОРА



- A - макс. ΔP Смешивание
  - B - макс. ΔP Отведение
- 100 кПа = 1 бар ≈ 10 мВтС