

# РЕГУЛИРУЮЩИЙ КЛАПАН С ПРИВОДОМ СЕРИЯ SLD130

SLD130 — это высокоскоростной регулирующий клапан, подходящий для работы с питьевой водой. Благодаря высокой скорости регулирования и современному интерфейсу управления эти клапаны идеально подходят для задач, где требуется гибкость, компактность и возможность адаптации к конкретным условиям.

## ПРИНЦИП ДЕЙСТВИЯ

Клапаны серии ESBE SLD130 — это высокоскоростные компактные смесительные клапаны, изготовленные из материала, одобренного для питьевой воды.

## ПРИНЦИП РАБОТЫ

Благодаря скорости и высокой точности привода, а также управляющему плунжеру с разгруженной конструкцией и симметричной схемой потока, данный регулирующий клапан используется в качестве высокоточного смесительного клапана со временем полного цикла менее 1 с.

Клапан изготовлен из материалов, одобренных для бытового горячего водоснабжения, и подходит для областей применения, в которых нельзя использовать обычные регулирующие клапаны с приводом.



SLD130

## СЕРВИС И ОБСЛУЖИВАНИЕ

Благодаря компактной конструкции обеспечивается удобный доступ для инструментов при монтаже клапана. Привод может поворачиваться на 360° вокруг оси клапана для облегчения монтажа в ограниченном пространстве.

Клапаны SLD130 не требуют технического обслуживания и замены деталей в течение всего срока службы.

## ТЕХНИЧЕСКИЕ ДАННЫЕ

### Привод:

Температура окружающей среды: \_\_\_\_\_ макс. +60 °C  
 \_\_\_\_\_ мин. +5 °C  
 Время полного цикла: \_\_\_\_\_ 0,5 с  
 Питание: \_\_\_\_\_ 24 ± 10 % В перем./пост. тока  
 Макс. пиковое потребление тока: \_\_\_\_\_ 600 мА  
 Макс. потребляемая мощность в режиме простоя: \_\_\_\_\_ 0,8 Вт  
 Степень защиты корпуса: \_\_\_\_\_ IP54

### Материал

Крышка: \_\_\_\_\_ Поликарбонат UL94-VO  
 Нижняя часть корпуса: \_\_\_\_\_ Поликарбонат UL94-VO  
 Хомут: \_\_\_\_\_ Полиамид 6 UL94-VO  
 Кабель: \_\_\_\_\_ ПВХ 4 x 0,35 мм<sup>2</sup>

## УПРАВЛЯЮЩИЕ СИГНАЛЫ

Пропорциональный управляющий сигнал 0–10 В  
 Входное сопротивление, – 10 В: \_\_\_\_\_ 10 кОм  
 Время интеграции, – 10 В: \_\_\_\_\_ 100 мс  
 Зона пропорционального регулирования, \_\_\_\_\_ – 10 В:  
 нижний предел: \_\_\_\_\_ 0,1–0,3 В  
 верхний предел: \_\_\_\_\_ 8,5–10 В

### Сигнал обратной связи

Выходное сопротивление во включенном состоянии: 730 Ом  
 Выходное сопротивление в выключенном состоянии: \_\_\_\_\_ 30 Ом  
 Рекомендуемое сопротивление нагрузки: \_\_\_\_\_ ≥ 1,5 кОм  
 Диапазон напряжения в выключенном состоянии:  
 \_\_\_\_\_ 0,0–1,0 В пост. тока  
 Диапазон напряжения во включенном состоянии без нагрузки:  
 \_\_\_\_\_ 9,2–13,8 В пост. тока  
 Диапазон напряжения во включенном состоянии при нагрузке  
 1,5 кОм: \_\_\_\_\_ 6,0–13,8 В пост. тока

### Клапан:

Класс давления: \_\_\_\_\_ PN 10  
 Статическое давление воды: \_\_\_\_\_ макс. 10 бар  
 Рабочее давление: \_\_\_\_\_ 1,0 МПа (10 бар)  
 Дифференциальный перепад давления:  
 \_\_\_\_\_ Смешивание, макс. 300 кПа (3,0 бар)  
 Температура рабочей среды: \_\_\_\_\_ макс. (непрерывно) +90 °C  
 \_\_\_\_\_ макс. (временно) +110 °C  
 \_\_\_\_\_ мин. +5 °C  
 Внутренняя утечка: \_\_\_\_\_ 0,00 %  
 Соединения: \_\_\_\_\_ наружная резьба (G), ISO 228/1 В  
 Рабочая среда: \_\_\_\_\_ Питьевая вода  
 \_\_\_\_\_ Теплофикационная вода (в соответствии с VDI2035)  
 \_\_\_\_\_ Смесь воды/гликоля, макс. 50 %  
 \_\_\_\_\_ Смесь воды/этанола, макс. 28 %

### Материал

Корпус клапана и другие металлические части, контактирующие с жидкостью: \_\_\_\_\_ Стойкая к коррозии латунь (DZR)



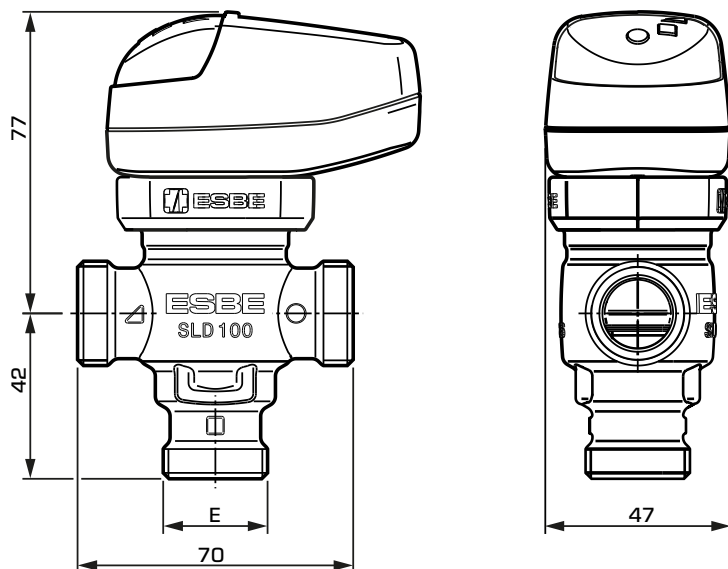
LVD 2014/35/EU  
 EMC 2014/30/EU  
 RoHS3 2015/863/EU



SI 2016 № 1101  
 SI 2016 № 1091  
 SI 2012 № 3032

PED 2014/68/EU, статья 4.3 / SI 2016 № 1105 (UK)

# РЕГУЛИРУЮЩИЙ КЛАПАН С ПРИВОДОМ СЕРИЯ SLD130



SLD130

## СЕРИЯ SLD136, НАРУЖНАЯ РЕЗЬБА

Арт. №	Наименование	Напряжение питания	DN	Kvs*	Присоединение E	Масса [кг]	Примечание
43500100	SLD136	24 В перем./пост. тока	10	1,6	G 1/2"	0,45	1)
43500200	SLD136	24 В перем./пост. тока	15	2,5	G 3/4"	0,48	1)
43500300	SLD136	24 В перем./пост. тока	20	3,4	G 1"	0,52	1)

\* Коэффициент пропускной способности, м<sup>3</sup>/ч, в положениях А и В при падении давления на 1 бар.

Примечание. 1). Этот номер артикула соответствует обычной упаковке, содержащей одну единицу товара. Для упаковки с несколькими изделиями используется другой артикул.

## РАСЧЕТ УСТРОЙСТВ БЫТОВОЙ СИСТЕМЫ ВОДОСНАБЖЕНИЯ

Устройства бытовых систем горячего водоснабжения можно рассчитать по количеству квартир в доме или количеству душей (например, в спортивном центре).

## РЕКОМЕНДОВАННЫЕ ЗНАЧЕНИЯ КОЭФФИЦИЕНТА ПРОПУСКНОЙ СПОСОБНОСТИ (KVS)

Kvs	Типичная квартира <sup>1)</sup>	Души <sup>2)</sup>	Душевые точки <sup>3)</sup>
	Количество *	Количество *	Количество *
1,5	≤ 3	3	2
2,4	≤ 6	5	3
3,0	≤ 15	6	4

\* Количество квартир в доме или количество душевых, например, в спортивных центрах.

1. В типичной квартире есть ванна, душ, кухонная раковина и умывальник. Расход рассчитывается по кривой обеспеченности согласно EN 806-3:2006 при величине давления подачи > 300 кПа (3 бар). ESBE рекомендует макс. допустимый перепад давления [мгновенное использование] на клапане < 200 кПа (2 бар).

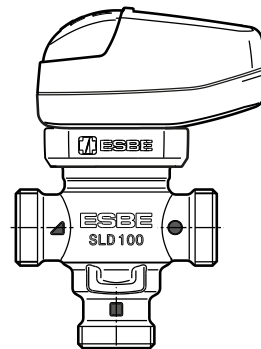
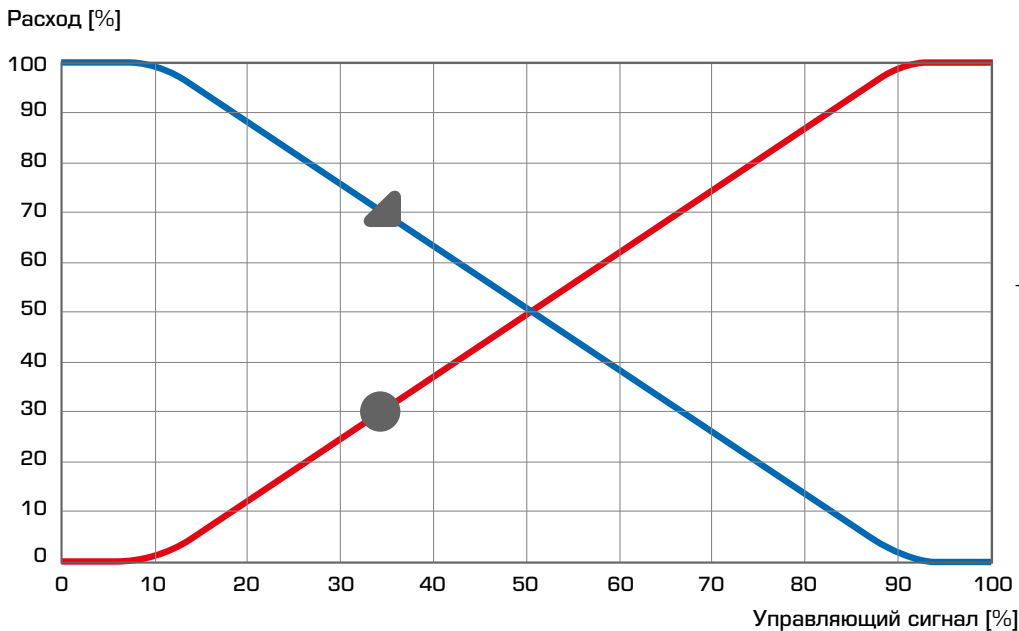
2. Душевые, например, в спортивных центрах (одновременное использование), где в душевой смеситель подается горячая вода с защитой от ошпаривания, с давлением подачи > 300 кПа (3 бар).

3. Душевые, например, в спортивных центрах (одновременное использование), где в душевую точку подается смешанная вода с защитой от ошпаривания, с давлением подачи > 300 кПа (3 бар).

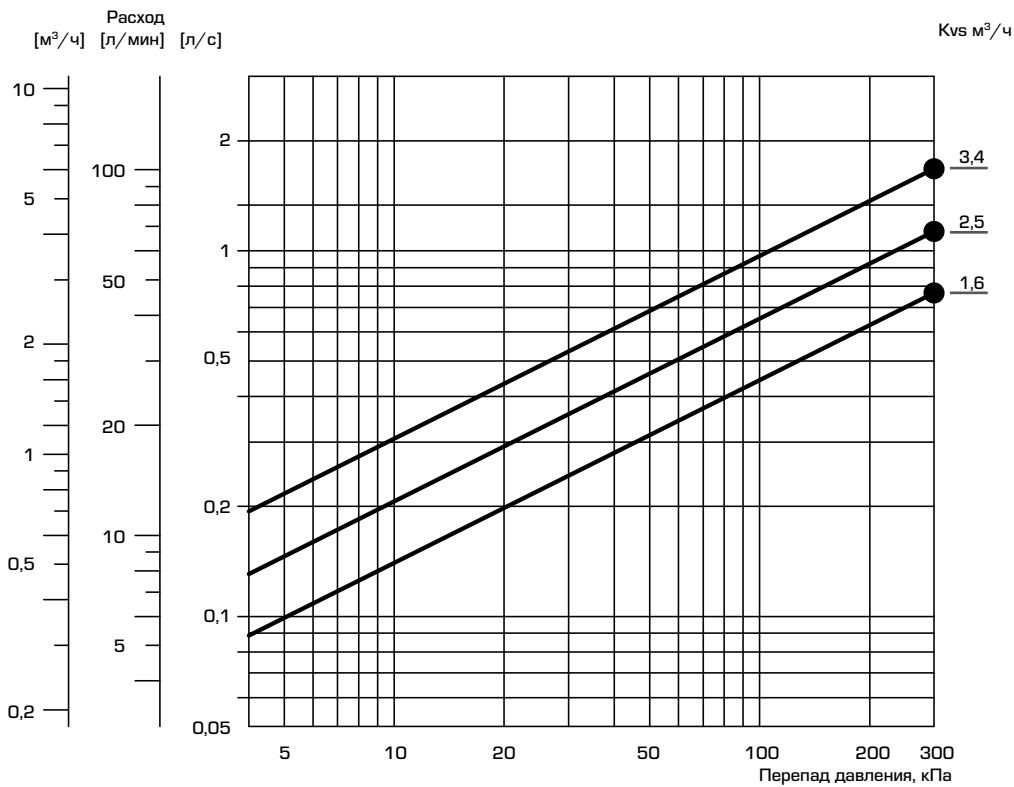
ЛИНЕЙНЫЕ УСТРОЙСТВА

# РЕГУЛИРУЮЩИЙ КЛАПАН С ПРИВОДОМ СЕРИЯ SLD130

## ХАРАКТЕРИСТИКИ КЛАПАНА



## ГРАФИК ПРОПУСКНОЙ СПОСОБНОСТИ

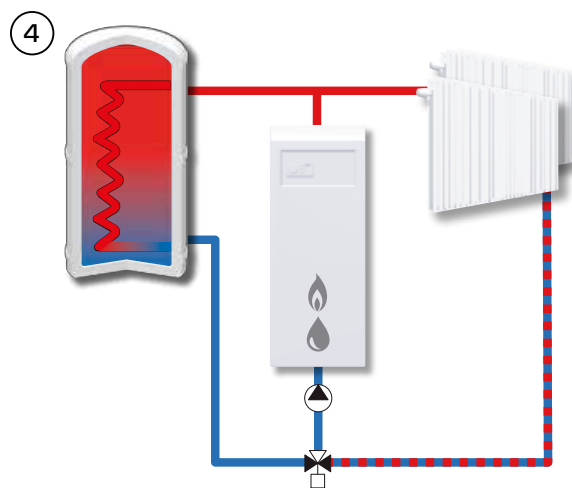
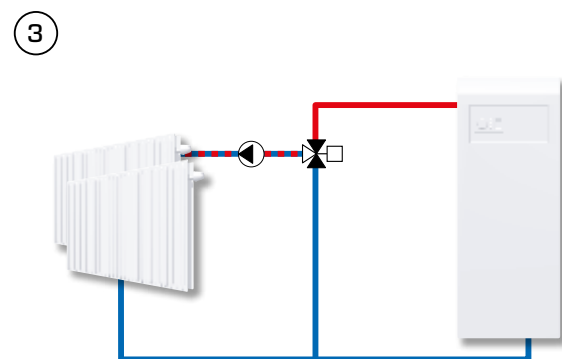
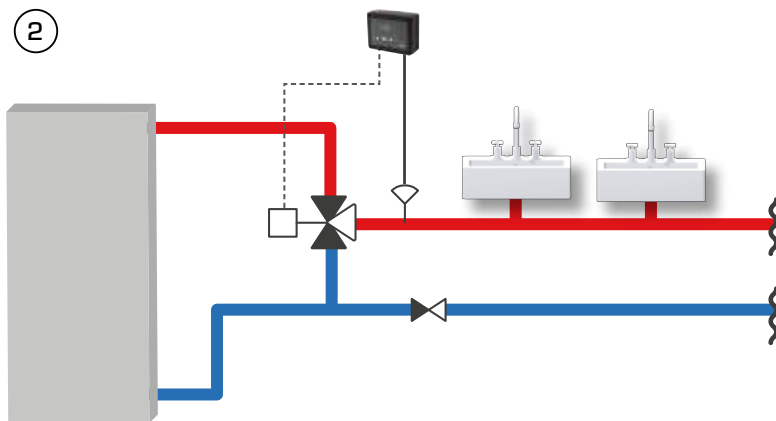
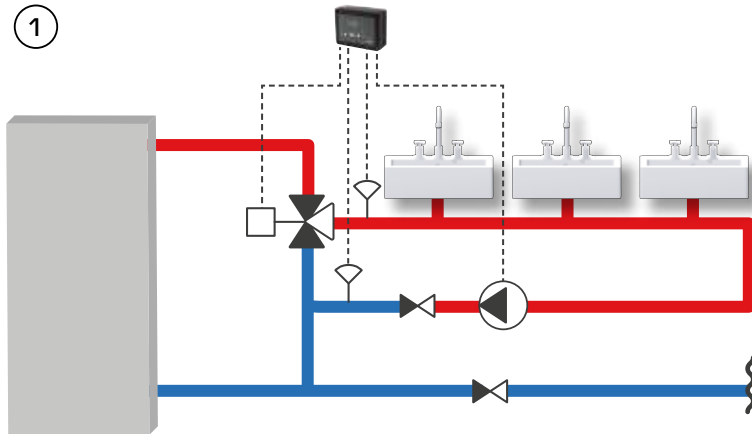


● = максимальное значение перепада давления при работе в качестве смесителя

# РЕГУЛИРУЮЩИЙ КЛАПАН С ПРИВОДОМ СЕРИЯ SLD130

## ПРИМЕРЫ МОНТАЖА

Датчик и контроллер не входят в комплект поставки.



Показанные варианты применения приведены только в качестве примера использования изделия!  
Перед использованием изделия необходимо ознакомиться с региональными и национальными нормативами.