

PRODUKTY UZUPEŁNIAJĄCE

ZESTAWY BEZPIECZEŃSTWA SERIA VMA200

Zestawy bezpieczeństwa ESBE serii VMA z przyłączami dla zaworu bezpieczeństwa, zaworu spustowego, zaworu do napełniania instalacji i zaworu podciśnieniowego, przeznaczone dla instalacji po stronie wody zimnej.

OBŚLUGA

Zawór ten jest przeznaczony do użytku jako zawór wlotowy w układach ciepłej wody użytkowej. Wyposażony jest we wbudowane funkcje zaworu odcinającego i zaworu zwrotnego, z przerywaczem próżniowym typu EB, zgodnym z normą EN1717. Przyłącza końcowe mają postać złączek zaciskowych.

Produkty serii VMA213 mają trzy przyłącza z gwintami wewnętrznymi DN 15 do podłączenia zaworu bezpieczeństwa (VSB), zaworu spustowego (VDA/VDB), zaworu podciśnieniowego (VVA), zaworu do napełniania instalacji (VFA) itp.



Złączki zaciskowe/
gwint wewnętrzny

DANE TECHNICZNE

Klasa ciśnienia: _____ PN 16

Maks. temperatura pracy: _____ 100°C

Przyłącze: _____ Gwint wewnętrzny (G), ISO 228/1

_____ Złączki zaciskowe (CPF), EN 1254-2

Wykonanie

Korpus zaworu oraz inne części metalowe w kontakcie z płynnym

medium: _____ Mosiądz odporny na odcynkowanie, DZR*

Uszczelnienie gniazda: _____ EPDM

Pierścienie O-ring: _____ EPDM

Pokrętło: _____ Tworzywo sztuczne

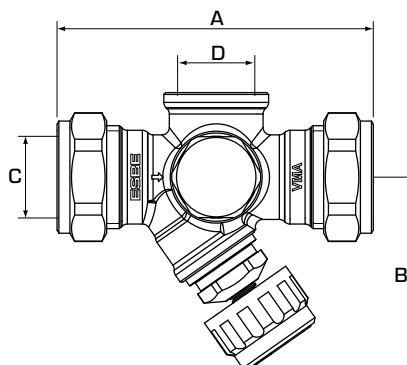
Stożek regulujący: _____ Tworzywo sztuczne (PPA)

* Odpowiednie do stosowania w instalacjach wody użytkowej

PED 2014/68/EU, artykuł 4.3



4MS/UBA
4MS/KTW-BWGL



SERIA VMA200

Nr art.	Nazwa	DN	Przyłącze		Kvs	Rozmiar		Masa [kg]
			C	D		A	B	
36401000	VMA213	15	CPF 15 mm	G 1/2"	2,5	86	53	0,30
36401100	VMA213	20	CPF 22 mm	G 1/2"	3,5	86	53	0,35

CPF = złączki zaciskowe