

# MOTOR 90 PROPORTIONAL SOROZAT



Proportional

Az ESBE Series 90 motorral az ESBE DN 15–150 szelepek működtethetők. A sorozat állítható bütyköstárcsáinak köszönhetően az üzemi tartomány módosítható, így rendkívül rugalmasan alkalmazható.

## MŰKÖDÉS

Az ESBE 90 sorozat kompakt motorokat kínál nyitott keverőszelepekhez. A motor megfordítható, és bütyköstárcsákkal működtetett végállás kapcsolókkal rendelkezik. A motor a manuális működésre használható leválasztóval és a szelep pozícióját megjelenítő első kijelzővel rendelkezik.

Tápfeszültsége 24 V AC/DC. A motor gyári beállítása 0-10V, 90°, 120s. A beállítások az első burkolat eltávolításával végezhetők el.

## MEGFELELŐ KEVERŐSZELEPEK

- VRG100\* sorozat
- VRG200\* sorozat
- VRG300\* sorozat
- VRH100\* sorozat
- VRB100\* sorozat
- VBF100, DN20-65\* sorozat
- F sorozat
- T sorozat
- HG sorozat

\*Külön adapterkészlet szükséges, lásd alább

## ADAPTERKÉSZLETEK

Az ESBE rotációs keverőszelep egyszerű beszereléséhez három különböző stílusú adapterkészlet érhető el. Az MG, G, F, BIV, H, HG sorozatú ESBE keverőszelepekhez használható adapterkészlethez motor is tartozik. A VRG, VRH, VRB és VBF sorozatú ESBE keverőszelepekhez adapterkészletek külön rendelhetők.

Cikk sz.

16051300 (= motorral együtt)

\_\_\_\_\_ ESBE MG, G, F, BIV, T, TM, H, HG sorozat

16053300 \_\_\_\_\_ ESBE VRG, VRH, VRB sorozat

13905100 \_\_\_\_\_ ESBE VBF100 szelep sorozat

Adapterkészletek más keverőszelepekhez és kazánokba épített szelepekhez a következők szerint állnak rendelkezésre:

Cikk sz.

16053600 \_\_\_\_\_ BRV, Meibes, Oventrop<sup>\*\*</sup>, Watts

16053900 \_\_\_\_\_ Honeywell Centra ZR, DR, DRG, DRU (DN15–50)

16051700 \_\_\_\_\_ Honeywell Centra Kompakt DRK/ZRK

16051300 \_\_\_\_\_ Sauter MH32...H42...

16052600 \_\_\_\_\_ Schneider Electric/TAC-TRV

16052500 \_\_\_\_\_ Siemens VBG31, VBI31, VBF21, VCI31<sup>\*\*\*</sup>

16051400 \_\_\_\_\_ TA-VTR, TA-STM

16051500 \_\_\_\_\_ Viessmann (DN20–25)

## OPCIÓK

Cikkszám sz.

98100690 \_\_\_\_\_ Különálló segédkapcsoló

## MŰSZAKI ADATOK

Környezeti hőmérséklet: \_\_\_\_\_ max. +55°C

\_\_\_\_\_ min. -15°C

Tápellátás: \_\_\_\_\_ 24 ± 10% V AC/DC

Áramfelvétel: \_\_\_\_\_ 5 VA

Burkolat védettségi kódja: \_\_\_\_\_ IP 54

Védelmi osztály: \_\_\_\_\_ II

Nyomaték: \_\_\_\_\_ Lásd a táblázatot

Tömeg: \_\_\_\_\_ 0,8 kg



LVD 2014/35/EU  
EMC 2014/30/EU  
RoHS3 2015/863/EU



SI 2016, 1101. sz.  
SI 2016, 1091. sz.  
SI 2012, 3032. sz.

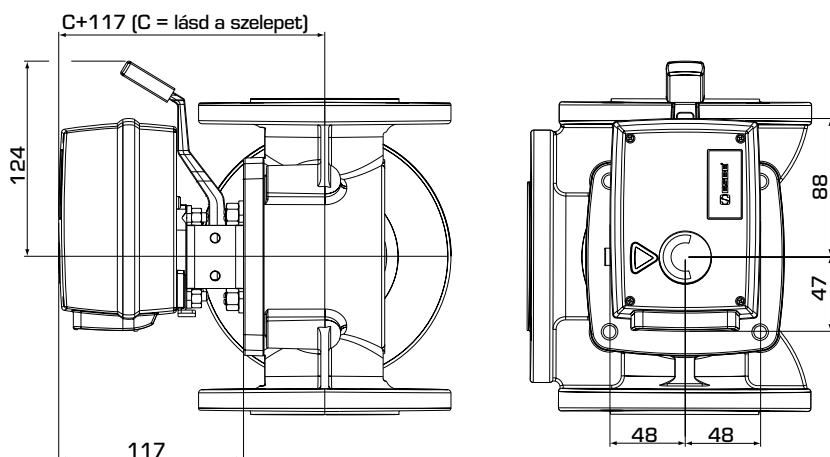
## VEZETÉKEK

Kérjük, tekintse meg a beszerelési útmutatót.

Megjegyzések: \*\*Oventrop keverőszelepekhez ~2015-ig (régí típusú szelepház). \*\*\* ≤ DN50

# MOTOR

## 90 PROPORTIONAL SOROZAT



A 90-es motor sorozat  
beszerelési méretei

### SERIES 90, PROPORTIONAL 24 V AC/DC

| Cikk sz. | Hivatkozás | Feszültség [V] | Futásidő [s]               | Nyomaték [Nm] | Vezérlőjel  | Megjegyzés                                     |
|----------|------------|----------------|----------------------------|---------------|---|--|
| 12550500 | 93P        | 24             | 60 – 390 <sup>1), 2)</sup> | 15            | 0-10 V, 2-10 V,<br>0-20 mA, 4-20 mA <sup>1)</sup> | Üzemi tartomány<br>90°/180°/355° <sup>1)</sup> |

1) Megjegyzés. A gyári beállítások a következők: 90°-os üzemi tartomány, 0 – 10 V-os vezérlőjel és 120 s üzemidő.

2) A futásidő az elfordulási szöghöz kapcsolódik. További információ a beszerelési útmutatóban található.