

# VANNE THERMOSTATIQUE

## SÉRIE UPTT520

Les vannes de mélange thermostatiques ESBE de la série UPTT520 offrent une capacité de débit élevée et une bonne fonctionnalité pour les systèmes d'eau chaude domestiques avec un débit plus élevé tels que les immeubles d'appartements, les installations de bain et de douche, les écoles, les industries, les bâtiments commerciaux, etc.

### UTILISATION

La série UPTT520 est le meilleur choix pour les circuits d'eau chaude sanitaire nécessitant un dispositif anti-brûlure\*, même si d'autres appareils de contrôle de température ont été installés au niveau des robinets. Ces vannes sont également tout indiquées pour les installations d'eau chaude sanitaire équipées de boucle ECS (boucle d'eau chaude sanitaire).

En combinant deux vannes de mélange thermostatiques de la gamme VTA520 dans un couplage parallèle, vous obtenez une capacité de débit plus élevée sans faire de compromis sur la régulation rapide et exacte des vannes à haut et bas débit.

L'unité de vanne n'est pas électrique, ce qui signifie que seuls les composants thermostatiques sont utilisés.

### FONCTIONNEMENT

La sensibilité élevée du thermostat et sa course courte garantissent une régulation rapide et exacte du mélange de l'eau froide et de l'eau chaude à une température définie. La température de mélange souhaitée est facilement réglée en soulevant les capots supérieurs.

Modèle de débit asymétrique (en forme de L), ce qui signifie que l'entrée d'eau chaude et la sortie d'eau mélangée sont sur le même axe. Dispositif anti-brûlure\*.

### VERSIONS

L'unité de vanne de mélange thermostatique peut être fournie dans deux plages de température différentes.

### FLUIDE

Ces vannes peuvent prendre en charge les types de fluides suivants :

- Eau douce / Eau potable
- Circuits fermés (VDI2035)
- Eau avec additif antigel (glycol ≤ mélange 50%)

### ENTRETIEN ET MAINTENANCE







Dans des conditions normales, aucune maintenance n'est nécessaire. Toutefois, si cela s'avérait nécessaire, les joints (toriques), l'élément détecteur et le clapet de la vanne peuvent facilement être remplacés.

\*) Le dispositif anti-brûlures signifie qu'en cas de défaut du circuit d'eau froide, le circuit d'eau chaude se coupe automatiquement.



UPTT522  
Filetage extérieur

### LES VANNES SONT CONÇUES POUR

Série	Plage de température		Domaine d'utilisation
	45 - 65°C	50 - 75°C	
UPTT520	●	●	 Eau potable, en ligne
			 Eau potable, point d'utilisation
			 Chauffage solaire
			 Climatisation
			 Chauffage au sol
	○	○	 Chauffage par radiateurs

● recommandé ○ deuxième choix

### CARACTÉRISTIQUES TECHNIQUES

Classe de pression : \_\_\_\_\_ PN 10  
 Pression de service : \_\_\_\_\_ 1,0 MPa (10 bar)  
 Pression différentielle : \_\_\_\_\_ Mélange, maxi. 0,3 MPa (3 bars)  
 Température du fluide : \_\_\_\_\_ max. 95 °C  
 \_\_\_\_\_ temporairement max. 100 °C  
 Stabilité de température : \_\_\_\_\_ ± 3 °C\*  
 Connexion : \_\_\_\_\_ Filetage extérieur (G), ISO 228/1

\* Valable pour une pression inchangée de l'eau chaude/froide, débit minimum 18 l/min. Différence de température minimum entre l'arrivée d'eau chaude et l'eau de mélange à la sortie : 10 °C.

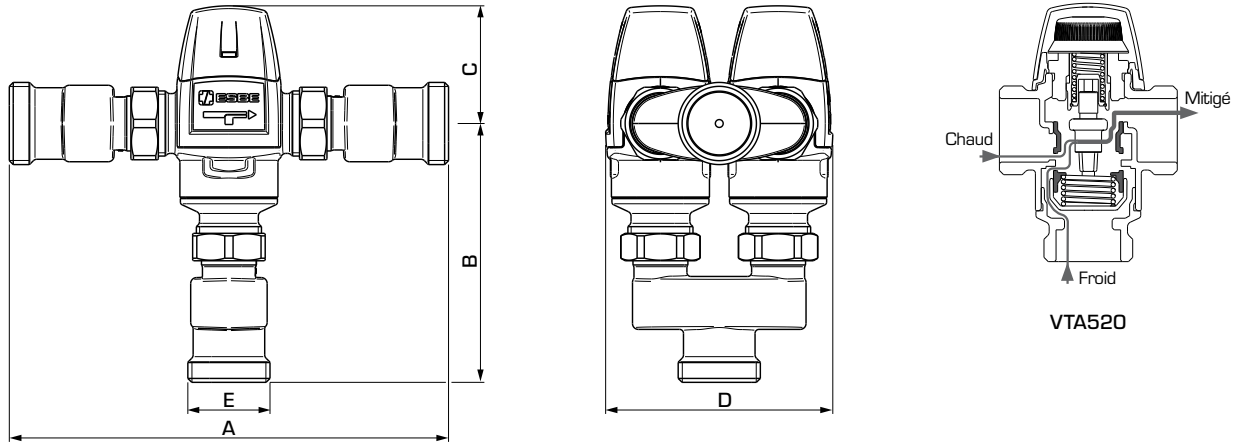
#### Matériau

Boîtier de vanne et autres parties métalliques en contact avec du liquide : \_\_\_\_\_ Laiton résistant à la dézincification, DZR

PED 2014/68/UE, article 4.3 / SI 2016 n° 1105 (UK)

Équipement sous pression en conformité avec la norme PED 2014/68/UE, article 4.3 et la réglementation PER 2016 (Pressure Equipment (Safety) Regulations), (règles de l'art en vigueur). Conformément à la directive/réglementation, l'équipement ne doit pas porter de marquage CE ou UKCA.

# VANNE THERMOSTATIQUE SÉRIE UPTT520

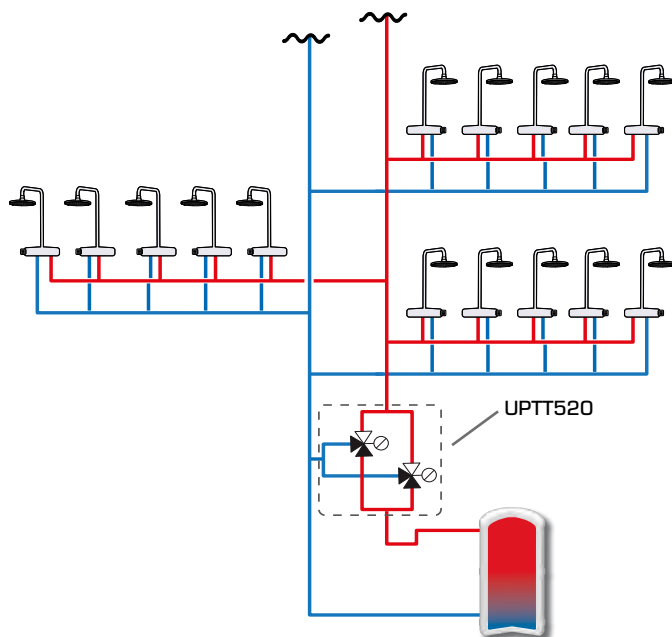


## ➔ SÉRIE UPTT522, FILETAGE EXTÉRIEUR

Art. n°.	Référence	Plage de temp.	Kvs*	Connexion E	A	Dimension			Remarque	Poids [kg]
31420200	UPTT522	45 - 65 °C	6,1	G 1/2"	224	132	60	116		2,8
31420300		50 - 75 °C								2,8

\* Valeur Kvs en m<sup>3</sup>/h pour une chute de pression de 1 bar.

## EXEMPLES DE MONTAGE



Les applications présentées ne sont que des exemples d'utilisation de produits !  
Avant d'utiliser le produit dans toute application, il est impératif de vérifier les réglementations régionales et nationales.

# VANNE THERMOSTATIQUE

## SÉRIE UPTT520

### DIAGRAMME D'ÉVALUATION

