

TERMOSTATYCZNE ZAWORY MIESZAJĄCE

# TERMOSTATYCZNY ZAWOR MIESZAJĄCY BASIC SERIE VTA350, VTA550

Termostaticzne zawory mieszające ESBE serii VTA350 i VTA550 zapewniają wysoką przepustowość i dobrą funkcjonalność w zastosowaniach uniwersalnych, takich jak instalacje do ciepłej wody użytkowej z układem cyrkulacji ciepłej wody lub bez.

## OBSŁUGA

Serie VTA350/VTA550 to najlepszy wybór w przypadku instalacji do ciepłej wody użytkowej wymagających zabezpieczenia przed oparzeniami\* na linii tam, gdzie na bateriach zainstalowano dodatkowe urządzenia do regulacji temperatury. Tę serię zaworów można także stosować w instalacjach do ciepłej wody użytkowej wyposażonych w układ cyrkulacji ciepłej wody.

## FUNKCJA

Symetryczny model przepływu. Ochrona przed oparzeniem\*.

## WERSJE

Zakres produktów obejmuje szeroki wachlarz zaworów dostarczanych ze zintegrowanymi zaworami zwrotnymi co zapewnia łatwą instalację i konserwację.

O ile nie zaznaczono inaczej, produkt jest dostarczany z pokrywą.

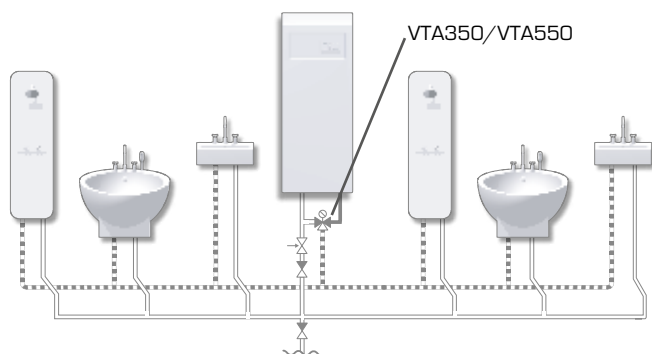
\*) Ochrona przed oparzeniem oznacza, że w przypadku awarii dopływu wody zimnej automatycznie zostaje zablokowany dopływ wody ciepłej.

## MEDIA

Zawory te nadają się do eksploatacji z następującymi rodzajami mediów:

- woda słodka/woda pitna,
- instalacje zamknięte,
- woda z dodatkiem zapobiegającym zamarzaniu (zawartość glikolu ≤ 50% mieszaniny)

## PRZYKŁADOWE INSTALACJE



Przedstawione zastosowania to tylko przykłady wykorzystania produktu!  
Przed każdym użyciem produktu należy sprawdzić przepisy regionalne i krajowe.



VTA350

Gwint wewnętrzny

Gwint zewnętrzny

Gwint zewnętrzny, z  
zaworami zwrotnymi

Złącza zaciskowa



VTA550

Gwint zewnętrzny

## ZAWORY ZAPROJEKTOWANO DLA

Seria	Zakres temperatur				Zastosowanie
	20 - 43°C	35 - 60°C	45 - 65°C	50 - 75°C	
VTA350		●			Ciepła woda użytkowa, montowany na linii
VTA550	●		●	●	Ciepła woda użytkowa, montowany w punkcie poboru
VTA350					Ogrzewanie słoneczne
VTA550					Chłodzenie
VTA350					Ogrzewanie podłogowe
VTA550	○				
VTA350					Ogrzewanie grzejnikowe
VTA550			○	○	

● zalecany ○ kolejny alternatywny

## DANE TECHNICZNE

Maks. ciśnienie statyczne: \_\_\_\_\_ PN 10  
 Ciśnienie robocze: \_\_\_\_\_ 1,0 MPa (10 bar)  
 Ciśnienie różnicowe: \_\_\_\_\_ Mieszanie, maks. 0,3 MPa (3 bar)  
 Temperatura medium: VTA350, VTA550 \_\_\_\_\_ maks. 95°C  
 VTA550 \_\_\_\_\_ chwilowa maks. 100°C  
 Stabilność temperatury: VTA350 \_\_\_\_\_ ±2°C\*  
 VTA550 \_\_\_\_\_ ±4°C\*\*  
 Przyłącze: \_\_\_\_\_ Gwint wewnętrzny (Rp), EN 10226-1  
 \_\_\_\_\_ Gwint zewnętrzny (G), ISO 228/1  
 \_\_\_\_\_ Gwint zewnętrzny (R), EN 10226-1  
 \_\_\_\_\_ Złącza zaciskowe (CPF), EN 1254-2

\* Ma zastosowanie przy niezmiennym ciśnieniu zasilającej wody zimnej i ciepłej, minimalna prędkość przepływu 4 l/min. Minimalna różnica temperatur między wpływającą ciepłą wodą a wypływającą wodą zmieszaną 10°C.

\*\* Ma zastosowanie przy niezmiennym ciśnieniu zasilającej wody zimnej i ciepłej, minimalna prędkość przepływu 9 l/min. Minimalna różnica temperatur między wpływającą ciepłą wodą a wypływającą wodą zmieszaną 10°C.

### Materiał

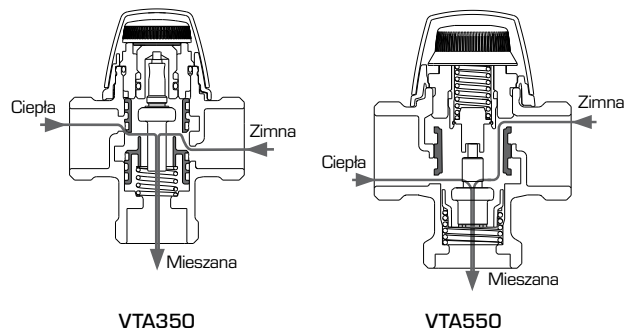
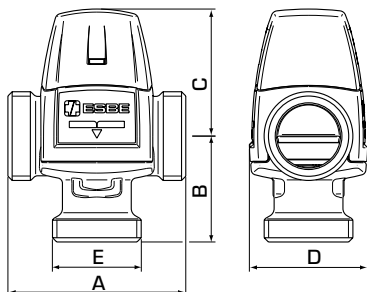
Korpus zaworu oraz inne części metalowe w kontakcie z płynnym medium: \_\_\_\_\_ Mosiądz odporna na odcynkowanie, DZR

PED 2014/68/EU, artykuł 4.3 / SI 2016 nr 1105 (UK)

Urządzenie ciśnieniowe zgodne z PED 2014/68/EU, artykuł 4.3 oraz regulacjami dotyczącymi urządzeń ciśnieniowych (bezpieczeństwa) z 2016 roku, (uznane praktyki inżynierskie). Zgodnie z dyrektywą/regulacjami urządzenie nie będzie opatrzone żadnym znakiem CE lub UKCA.

TERMOSTATYCZNE ZAWORY MIESZAJĄCE

# TERMOSTATYCZNY ZAWOR MIESZAJĄCY BASIC SERIE VTA350, VTA550



## SERIA VTA351, GWINT WEWNĘTRZNY

Nr art.	Nazwa	Zakres temp.	Kvs *	Przyłącze E	Rozmiar				Uwaga	Ciężar [kg]
					A	B	C	D		
31104900	VTA351	35 - 60°C	1,6	Rp 3/4"	70	42	52	46		0,48

## SERIA VTA352/VTA552, GWINT ZEWNĘTRZNY

Nr art.	Nazwa	Zakres temp.	Kvs *	Przyłącze E	Rozmiar				Uwaga	Ciężar [kg]
					A	B	C	D		
31660100	VTA552	20 - 43°C	3,2	G 1"	84	50	60	56		0,78
31660400			3,5	G 1 1/4"						0,87
31105000	VTA352	35 - 60°C	1,5	G 3/4"	70	42	52	46		0,45
31105100			1,6	G 1"						0,48
31660200	VTA552	45 - 65°C	3,2	G 1"	84	50	60	56		0,78
31660500			3,5	G 1 1/4"						0,87
31660300	VTA552	50 - 75°C	3,2	G 1"	84	50	60	56		0,78
31660600			3,5	G 1 1/4"						0,87

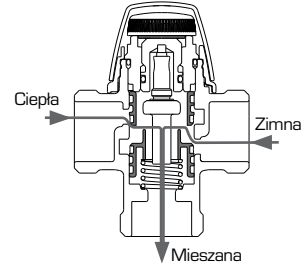
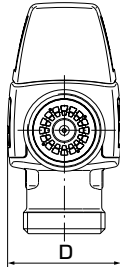
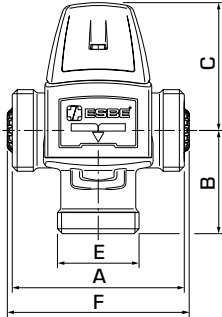
## SERIA VTA353, ZŁĄCZKI ZACISKOWE

Nr art.	Nazwa	Zakres temp.	Kvs *	Przyłącze E	Rozmiar				Uwaga	Ciężar [kg]
					A	B	C	D		
31105200	VTA353	35 - 60°C	1,5	CPF 22 mm	70	42	52	46		0,57

\* Wartość Kvs w m<sup>3</sup>/h przy spadku ciśnienia o 1 bar. CPF = złączka zaciskowa

TERMOSTATYCZNE ZAWORY MIESZAJĄCE

# TERMOSTATYCZNY ZAWOR MIESZAJĄCY BASIC SERIE VTA350, VTA550



## SERIA VTA352, GWINT ZEWNĘTRZNY I ZINTEGROWANE ZAWORY ZWROTNE

Nr art.	Nazwa	Zakres temp.	Kvs *	Przyłącze E	Rozmiar					Uwaga	Ciężar [kg]
					A	B	C	D	F		
31106100	VTA352	35 - 60°C	1,5	G 1"	70	42	52	46	74	1)	0,48

\* Wartość Kvs w m<sup>3</sup>/h przy spadku ciśnienia o 1 bar.

Uwaga: 1) Zintegrowane są dwa zawory zwrotne - do ciepłej i zimnej wody.

TERMOSTATYCZNE ZAWORY MIESZAJĄCE

# TERMOSTATYCZNY ZAWOR MIESZAJĄCY BASIC SERIE VTA350, VTA550

## WYKRES WYDAJNOŚCI

