

PUMPENGRUPPE DIREKT (UNGEMISCHT), SERIE GDA100



GDA111

GDA112

PRODUKTBESCHREIBUNG

Die ESBE Pumpengruppe GDA100 wird typischerweise für Anwendungen in der Heizungstechnik eingesetzt und dient zur direkten Versorgung eines Heizkreises oder Speicherladekreises. Die Serie GDA100 verfügt über Absperrreinrichtungen mit integrierten Thermometern, eine arretierbare Schwerkraftbremse, hochwertige enganliegende Dämmschalen sowie eine Hocheffizienzpumpe. All das sorgt dafür, dass Energie möglichst effizient transportiert wird.

SERVICE UND WARTUNG

Eine Wartung ist unter normalen Betriebsbedingungen nicht notwendig.

MERKMALE

- Hocheffizienzpumpe
- Hochwertige Dämmschalen
- Werkseitige Dichtheitsprüfung
- Auch mit Auto-Adapt Pumpe erhältlich

ZUBEHÖR

Weitere Informationen siehe separates Datenblatt.

ESBE Verteilerbalken

Verteilerbalken für 1, 2 oder 3 Pumpengruppen. Mit integrierter hydraulischer Weichenfunktion.

Art.-Nr.

66001100 _____ GMA411- für 1 Gruppe

66001600 _____ GMA521 - für 2 Gruppen

66001700 _____ GMA531 - für 3 Gruppen

Verteilerbalken für 2, 3, 4 oder 5 Pumpengruppen. Ohne integrierte hydraulische Weichenfunktion.

Art.-Nr.

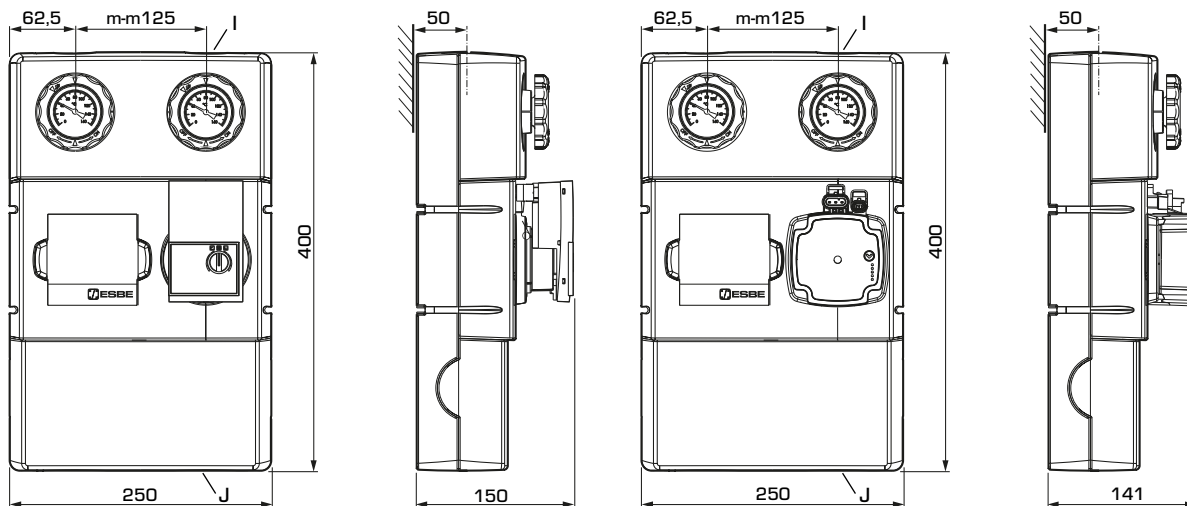
66001200 _____ GMA421- für 2 Gruppen

66001300 _____ GMA431 - für 3 Gruppen

66001400 _____ GMA441 - für 4 Gruppen

66001500 _____ GMA451 - für 5 Gruppen

AUSFÜHRUNGEN UND ABMESSUNGEN



GDA111

GDA112

SERIE GDA100

Art.-Nr.	Bezeichnung	DN	Pumpe	Anschlüsse		Gewicht [kg]	Hinweis
				I	J		
61000100	GDA111	25	Wilo 25/6	G 1"	G 1½"	4,8	
61000200		32	Wilo 25/7,5	G 1¼"	G 1½"	5,4	
61000300	GDA112	25	Grundfos 25-50	G 1"	G 1½"	4,9	
61000400		32	Grundfos 25-70	G 1¼"	G 1½"	5,5	

PUMPENGRUPPE DIREKT (UNGEMISCHT), SERIE GDA100

TECHNISCHE DATEN  Weitere detaillierte Informationen erhalten Sie auf esbe.eu.

Pumpengruppe - allgemein:

Druckstufe: _____ PN 6
 Medientemperatur: _____ max. +110°C
 _____ min. 0°C
 Umgebungstemperatur: _____ max. +50°C
 _____ min. 0°C
 Betriebsdruck: _____ 0,6 MPa (6 bar)
 Anschlüsse: _____ Innengewinde (G), ISO 228/1
 _____ Außengewinde (G), ISO 228/1
 Isolierung: _____ EPP λ 0,036 W/mK
 Medien: ___ Heizungswasser (in Übereinstimmung mit VDI2035)
 _____ Wasser-Glykol-Mischungen, max. 50%
 (bei über 20% Beimischung müssen die Pumpendaten überprüft werden)
 _____ Wasser-Ethanol-Mischungen, max. 28%

Material, wasserberührte Bauteile:

Komponenten: _____ Messing, Grauguss, Stahl
 Dichtmaterial: _____ PTFE, Aramidfasern, EPDM

EEL (Energieeffizienz-Index),

Wilo Zirkulationspumpe: _____ <0,21
 Grundfos Zirkulationspumpe: _____ <0,20

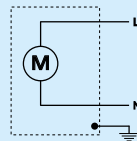
Konformität und Zertifikate:

 LVD 2014/35/EU  ErP 2015  EMC 2014/30/EU
 EMC 2014/30/EU  RoHS 2015/863/EU  EnEV 2014
 PED 2014/68/EU, Artikel 4.3 

Umwälzpumpe:

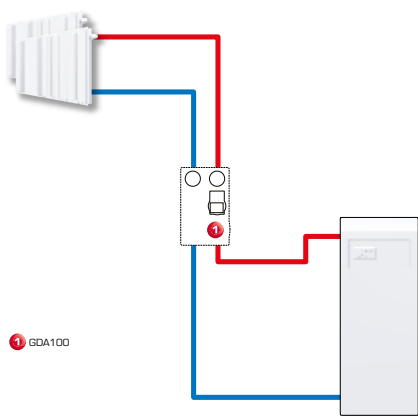
Stromversorgung: _____ 230 ± 10% V AC, 50/60 Hz
 Stromverbrauch - Wilo 25/6: _____ 3-45 W
 - Wilo 25/7,5: _____ 3-76 W
 - Grundfos 25-50: _____ 2-34 W
 - Grundfos 25-70: _____ 2-53 W
 Schutzklasse Gehäuse: _____ IP X4D
 Isolationsklasse: _____ F
 EEL (Energieeffizienz-Index) - Wilo 25/6: _____ <0,20
 - Wilo 25/7,5: _____ <0,21
 - Grundfos: _____ <0,20

ELEKTRISCHER ANSCHLUSS*

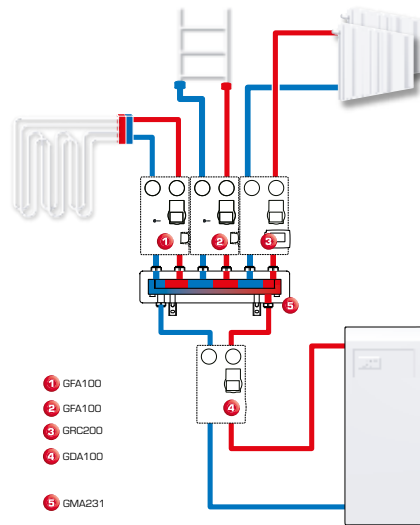


Der Umwälzpumpe muss ein allpoliger Kontaktunterbrecher vorgeschaltet sein.

EINBAUBEISPIELE



1 GDA100



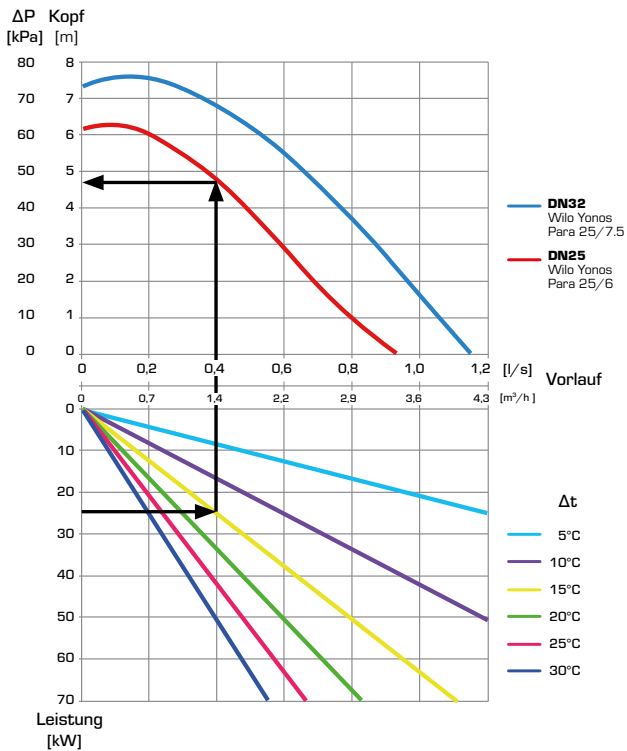
1 GFA100
 2 GFA100
 3 GRC200
 4 GDA100
 5 GMA231

PUMPENGRUPPE DIREKT (UNGEMISCHT), SERIE GDA100

DIMENSIONIERUNG, PUMPENLEISTUNGSDIAGRAMM

Beispiel: Beginnen Sie mit dem Heizbedarf des Heizkreises (z. B. 25 kW) und bewegen Sie sich horizontal nach rechts zum gewünschten Δt , z.B. 15°C [Temperaturunterschied zwischen Vorlauf und Rücklauf des Heizkreises]. Bewegen Sie sich senkrecht nach oben bis zur Pumpenkennlinie (Schnittpunkt = Arbeitspunkt) und lesen Sie links den verfügbaren Pumpendruck ab $\rightarrow \Delta p = 48 \text{ kPa}$.

SERIE GDA100 – verfügbarer Druck, Pumpen Wilo



SERIE GDA100 – verfügbarer Druck, Pumpen Grundfos

