

# TERMOSTATICKÉ SMĚŠOVACÍ VENTILY VÝBĚROVÁ ŘADA VTA330

Termostatické směšovací ventily ESBE řady VTA330 jsou navrženy tak, aby uspokojily nejnáročnější požadavky trhu na přesnost regulace, rychlou odezvu a bezpečné fungování při vysokém průtoku bez ohledu na podmínky kolísání tlaku.



VTA330  
Vnější závit

## OVLÁDÁNÍ

Řada VTA330 je určena především k zajišťování vysoce přesné regulace teploty v místech odběru teplé užitkové vody, kohoutcích nebo sprchách bez dalších nainstalovaných zařízení na regulaci teploty.

## FUNKCE

Díky termostatu s rychlou odezvou a tlakově vyváženému regulačnímu ventilu mohou ventily VTA330 zajišťovat minimální změny teploty bez ohledu na podmínky kolísání tlaku. Asymetrické uspořádání průtoku. Ochrana proti opaření\*.

## VARIANTY

Sortiment obsahuje široký výběr ventilů dodávaných s redukčními sadami, z nichž každá obsahuje tři redukční tvarovky a dva zpětné ventily, což usnadňuje instalaci a údržbu.

Dodávají se s vrchním krytem, není-li uvedeno jinak.

\* ) Ochrana proti opaření znamená, že v případě závady na okruhu studené vody se automaticky vypne dodávka teplé vody.

## MÉDIA

Tyto ventily mohou pracovat s následujícími typy médií:

- Sladká voda/pitná voda
- Uzavřené systémy
- Voda s nemrzoucí přísadou (≤ 50% směs glykolu)

## URČENÍ VENTILŮ

| Řada   | Rozsah teplot |           | Aplikace                      |
|--------|---------------|-----------|-------------------------------|
|        | 32 - 49°C     | 35 - 60°C |                               |
| VTA330 | ○             | ○         | Pitná voda, potrubí           |
| VTA330 | ●             | ●         | Pitná voda, místo odběru      |
| VTA330 |               |           | Vytápění slunečními kolektory |
| VTA330 |               |           | Chlazení                      |
| VTA330 | ○             |           | Podlahové vytápění            |
| VTA330 |               | ○         | Radiátorové vytápění          |

● doporučeno ○ sekundární alternativa

## TECHNICKÉ ÚDAJE

Tlaková třída: \_\_\_\_\_ PN 10  
 Pracovní tlak: \_\_\_\_\_ 1,0 MPa (10 bar)  
 Rozdílový tlak: \_\_\_\_\_ Směšování, max. 0,3 MPa (3 bar)  
 Teplota média: \_\_\_\_\_ max. 95 °C  
 Teplotní stabilita: \_\_\_\_\_ ± 1 °C\*  
 Přípojka: \_\_\_\_\_ Vnější závit (G), ISO 228/1

\* Platí při nezměněném tlaku teplé/studené vody a minimálním průtoku 4 l/min. Minimální rozdíl teplot mezi přívodem teplé vody a výstupem smíchané vody 10 °C.

### Materiál

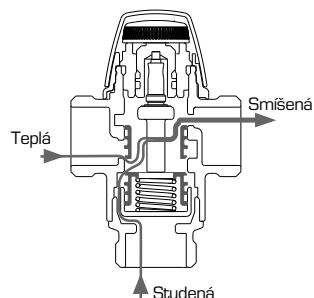
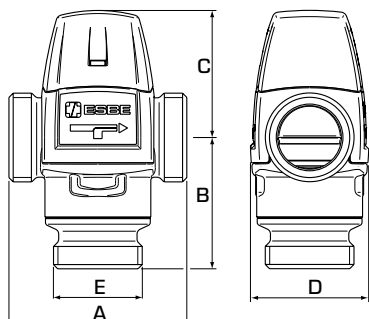
Skříň ventilu a ostatní kovové součásti v kontaktu s médiem:  
 \_\_\_\_\_ Mosaz odolávající dezinfekci, DZR  
 Povrchová úprava: \_\_\_\_\_ poniklování

PED 2014/68/EU, článek 4.3 / SI 2016 č. 1105 (UK)

Tlakové zařízení vyhovuje čl. 4.3 směrnice o tlakových zařízeních 2014/68/EU a nařízení o (bezpečnosti) tlakových zařízeních 2016, (správná technická praxe). Podle této směrnice / nařízení nebude zařízení opatřeno označením CE ani UKCA.

TERMOSTATICKY ŘÍZENÉ VENTILY

# TERMOSTATICKÉ SMĚŠOVACÍ VENTILY VÝBĚROVÁ ŘADA VTA330

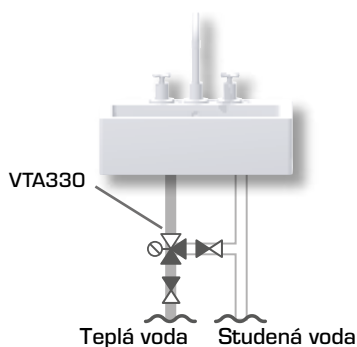


## → ŘADA VTA332/VTA532, VNĚJŠÍ ZÁVIT

| Obj. číslo | Označení | Rozsah teplot | Kvs * | Přípojka E | Rozměr |    |    |    | Poznámka | Hmotnost [kg] |
|------------|----------|---------------|-------|------------|--------|----|----|----|----------|---------------|
|            |          |               |       |            | A      | B  | C  | D  |          |               |
| 31150200   | VTA332   | 32 - 49°C     | 1,2   | G 3/4"     | 70     | 54 | 52 | 46 |          | 0,52          |
| 31150700   | VTA332   | 35 - 60°C     | 1,2   | G 3/4"     | 70     | 54 | 52 | 46 |          | 0,52          |
| 31150900   |          |               | 1,3   | G 1"       |        |    |    |    |          | 0,55          |

\* Hodnota Kvs v m<sup>3</sup>/h při poklesu tlaku o 1 bar.

## PŘÍKLADY INSTALACE



Vyobrazené aplikace jsou pouze příklady použití výrobku!  
Před použitím výrobku v jakékoli aplikaci je nutno ověřit regionální a národní předpisy.

# TERMOSTATICKÉ SMĚŠOVACÍ VENTILY VÝBĚROVÁ ŘADA VTA330

## GRAF VÝKONU

