

UNIDADES DE CONTROL TERMOSTÁTICAS

VÁLVULA DE LIMITACIÓN DEL FLUJO TERMOSTÁTICO SERIE VTF320

Las válvulas de limitación del flujo termostático de la serie VTF300 impiden que se sobrepasen las temperaturas en sistemas de agua caliente potable con circulación.



FUNCIONAMIENTO

La serie VTF320 está formada por válvulas termostáticas de limitación de flujo de 2 vías diseñadas para sistemas de agua caliente potable con circulación que evitan pérdidas de energía y la proliferación de legionela en estas instalaciones.

FUNCIONAMIENTO

La serie VTF320 asegura la temperatura correcta en los tubos de PHW-C, evitando la proliferación de la legionela y reduciendo las pérdidas de energía. La VTF320 viene con una temperatura fija de 55°C. La válvula limita el flujo del agua de circulación en los sistemas de PHW con el aumento de la temperatura. Cuando la temperatura supera los 55°C, la válvula cierra el flujo de agua y lo abre cuando el agua de las tuberías de circulación disminuye. La temperatura fija evita cambios no deseados en la válvula.

MEDIOS

La válvula es adecuada para agua caliente potable (PHW).

DATOS TÉCNICOS

Clase de presión: _____ PN 10
 Presión de funcionamiento: _____ 1 MPa (10 bar)
 Presión de cierre: _____ 600 kPa (6 bar)
 Presión diferencial dinámica operativa: _____ máx. 300 kPa (3 bar)
 Temperatura máx. del medio: _____ continuamente 95°C
 _____ temporalmente 100 °C
 Temperatura mín. del medio: _____ 0 °C
 Precisión de temperatura de cierre: _____ ±2 °C
 Conexión: _____ Rosca externa, ISO 228/1

Material

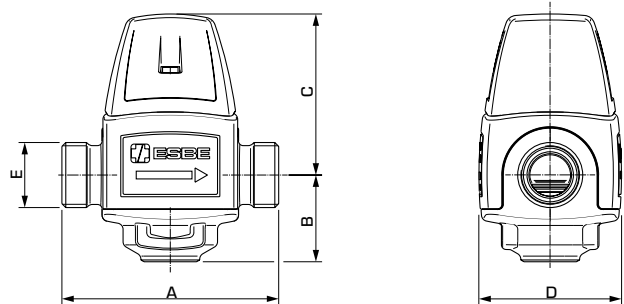
Alojamiento de la válvula y otras piezas metálicas en contacto con fluidos: __ CW625N de latón DZR, resistente a la desgalvanización

PED 2014/68/EU, artículo 4.3

Equipos a presión conforme a PED 2014/68/EU, artículo 4.3 (práctica de ingeniería correcta). Según la directiva, el equipo no llevará ninguna marca CE.



4MS/UBA
4MS/KTW-BWGL



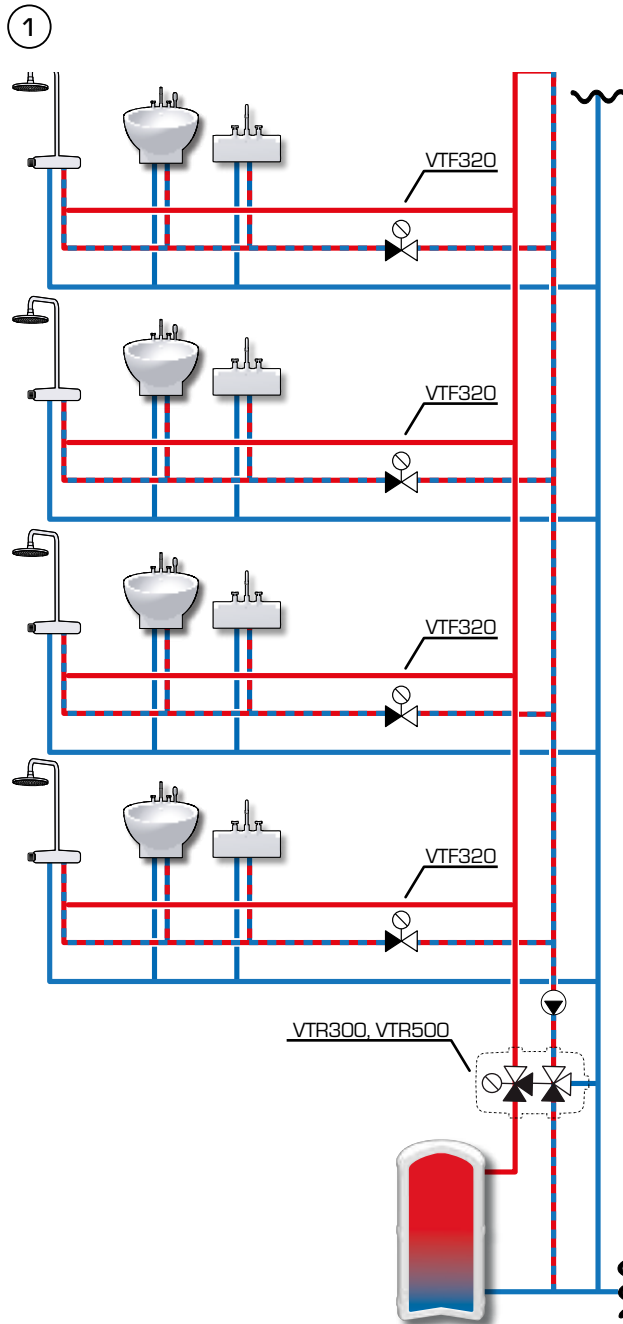
→ SERIE VTF322, ROSCA EXTERNA

Art. ref.	Referencia	Temperatura de cierre	Kvs*	Conexión E	Dimensión					Nota	Peso [kg]
					A	B	C	D	E		
31220300	VTF322	55 °C	1,8	G 3/4"	70	28	52	46	G 3/4"		0,45

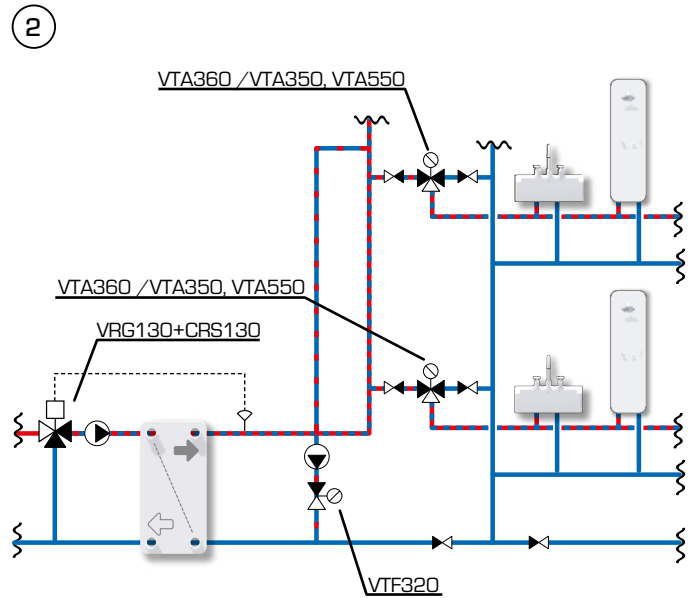
* Valor de Kvs en m³/h con una pérdida de presión de 1 bar.

VÁLVULA DE LIMITACIÓN DEL FLUJO TERMOSTÁTICO SERIE VTF320

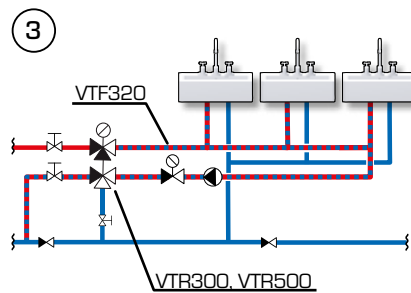
EJEMPLOS DE INSTALACIÓN



Sistema de agua caliente potable con un tanque y circulación, donde VTR300/500 garantiza la temperatura PHW correcta y proporciona la función antiquemaduras y VTF320 genera la temperatura correcta del agua de circulación en cada zona al disminuir o cortar el flujo en caso de temperatura PHW-C excedente por encima del nivel deseado, lo que favorece un bajo coste y mejor uso de energía.



Sistema indirecto de agua potable con intercambiador de calor de placas y circulación, en el que serie de válvulas mezcladoras VRG130 y la serie de controlador CRS130 aseguran la temperatura correcta del agua potable que controla el flujo de agua de calefacción primaria. La serie VTA350/550 garantiza la temperatura de mezcla correcta del PHW para cada zona y proporciona una función antiquemaduras. El VTF320 garantiza la temperatura correcta de la circulación de agua caliente potable del sistema al disminuir o cortar el flujo en caso de temperatura PHW-C superada por encima del nivel deseado, lo que favorece un bajo coste y un mejor uso de energía.



Sistema de agua caliente potable con circulación, donde VTR300/500 garantiza la temperatura de PHW correcta y proporciona la función antiquemaduras y VTF320 proporciona la temperatura correcta de circulación de agua del sistema al disminuir o apagar el flujo en caso de exceder la temperatura PHW-C por encima del nivel deseado, lo que favorece un bajo coste y menor uso de energía.

¡Las aplicaciones que se muestran son solo ejemplos de uso del producto!

Antes de utilizar el producto en cualquier aplicación, es necesario comprobar los reglamentos regionales y nacionales.