

# STELLMOTORREGLER SERIE CRC140

Die ESBE Stellmotorregler der Serie CRC140 können einerseits einen Heizkreis witterungsgeführt regeln und andererseits die Rücklauftemperatur bei Festbrennstoffkessel mit 4-Wege-Mischern ohne Pufferspeicher regeln.

## EINSATZBEREICH UND FUNKTION

Die Stellmotorregler der ESBE Serie CRC140 bieten hohen Komfort dank der Möglichkeit, die perfekte Heizkennlinie einzustellen und gleichzeitig den Festbrennstoffkessel vor zu niedrigen Rücklauftemperaturen zu schützen.

Im Wesentlichen besteht der Regler aus zwei Teilen:

- Stellmotorregler zur Montage auf den Mischer und zwei vormontierten Anlegefühlern S1 und S2.
- Aussenfühler zur Montage auf der Nordseite des Gebäudes.

Die erste Priorität des Stellmotorregler ist es, den Heizkreis mit der Vorlauftemperatur zu versorgen, welche sich gemäß der eingestellten Heizkurve ergibt (Anlegefühler 1). Gleichzeitig wird die Rücklauftemperatur zum Festbrennstoffkessel überwacht (Anlegefühler 2) und geprüft, ob sich diese innerhalb des festgelegten Temperaturfensters befindet. Wenn sich die Rücklauftemperatur außerhalb des Temperaturfensters befindet, ändert der Regler seinen Arbeitsmodus und öffnet bzw. schließt das Ventil so, dass sich die Rücklauftemperatur wieder innerhalb des Temperaturfensters befindet. In beiden Modi liegt die Soll-Vorlauftemperatur des Heizkreises nie außerhalb des durch Minimal- bzw. Maximaltemperatur festgelegten Bereiches. Die Regelung des Heizkreises basiert auf den Messwerten des Außenfühlers und der einstellbaren Heizkennlinie. Für die Heizkennlinie lässt sich eine Parallelverschiebung (Offset) über ein externes Signal aktivieren, beispielsweise für eine Nachtabsenkung. In gut gedämmten Gebäuden mit schnell reagierenden Heizungssystemen (z.B. Heizkörper) kann ein Temperaturfilter aktiviert werden. Änderungen der Aussentemperatur werden zeitverzögert umgesetzt, um ein Ungleichgewicht zwischen dem geschätzten und dem tatsächlichen Gebäudeenergiebedarf zu verhindern.

## MONTAGE

Die Spannungsversorgung erfolgt mittels Steckernetzteil (im Lieferumfang enthalten). Die Fühler (Vorlauffühler S1, 1,5 Meter Kabel / Rücklauffühler S2, 2 Meter Kabel) sind auf metallene Rohre zu montieren und sorgfältig gegenüber der Umgebungstemperatur zu dämmen. Der Aussenfühler ist auf der Nordseite des Gebäudes unter der Dachtraufe zu montieren.

Dank der besonderen Schnittstelle zwischen der Stellmotorregler Serie CRC140 und den Mischermodellreihen VRG, VRH und VRB von ESBE verfügt die gesamte Einheit über eine einzigartige Regelstabilität und -genauigkeit.



CRC141  
230 V AC

## GEEIGNETE MISCHER

- Serie VRG100
- Serie VRG200
- Serie VRG300
- Serie VRH100
- Serie VRB100
- Serie MG\*
- Serie G
- Serie F ≤ DN50
- Serie BIV
- Serie T und TM
- Serie H und HG

\* Nicht 5MG

## ZUBEHÖR

Art. Nr.

16200700 \_\_\_\_\_ ARA801 Mikroschaltersatz

17053100 \_\_\_\_\_ CRA911 Vorlauffühler, 5m Kabel

## ANBAUSÄTZE

Der erforderliche Anbausatz zur mühelosen Montage an einen ESBE Mischer Serien VRG, VRB und VRH wird mit jedem Stellmotorregler mitgeliefert. Anbausätze können auch separat bestellt werden.

Art. Nr.

16000500 \_\_\_\_\_ ESBE-Mischerserien  
VRG, VRH, VRB, G, MG, F, BIV, T, TM, H, HG

Folgende Anbausätze für andere Mischerfabrikate sind wie folgt lieferbar:

Art. Nr.

16000600 \_\_\_\_\_ Meibes

16000700 \_\_\_\_\_ Watts

16000800 \_\_\_\_\_ Honeywell Corona

16000900 \_\_\_\_\_ Lovato

16001000 \_\_\_\_\_ PAW

16001100 \_\_\_\_\_ Wita Minimix, Maximix

## TECHNISCHE DATEN

Umgebungstemperatur: \_\_\_\_\_ max. +55°C

\_\_\_\_\_ min. -5°C

Fühler: \_\_\_\_\_ Temperaturfühler Typ NTC

Temperaturbereich,

Anlegefühler S1 und S2: \_\_\_\_\_ +5 bis +95°C

Aussenfühler: \_\_\_\_\_ -50 bis +70°C

Schutzart: \_\_\_\_\_ IP41

Schutzklasse: \_\_\_\_\_ II

Spannungsversorgung: \_\_\_\_\_ 230 ± 10% V AC, 50 Hz

Leistungsaufnahme - 230 V AC: \_\_\_\_\_ 10 VA

Drehmoment: \_\_\_\_\_ 6 Nm

Laufzeit bei max. Geschwindigkeit: \_\_\_\_\_ 30s

ErP Temperaturregler-Klasse: \_\_\_\_\_ III

Energieeffizienz in Prozent: \_\_\_\_\_ 1,5%

CE LVD 2014/35/EU  
EMC 2014/30/EU  
RoHS3 2015/863/EU

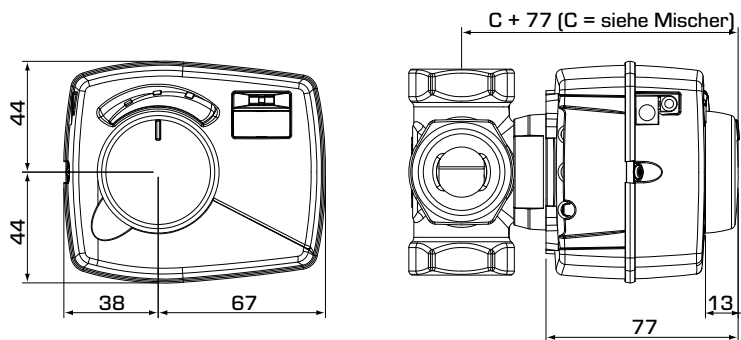
UK  
CA

EAC



MOTORREGLER

# STELLMOTORREGLER SERIE CRC140



Einbauabmessungen für Reglermodellreihe  
CRC140 mit VRG100, VRG200, VRG300,  
VRH100 und VRB100 Mischer von ESBE

## SERIE CRC140

Art. Nr.	Bezeichnung	Spannung [V AC]	Drehmoment [Nm]	Gewicht [kg]	Hinweis
12824100	CRC141	230	6	1,0	

## EINBAUBEISPIELE

