

MISCHAUTOMAT BASIC SERIE VTA370, VTA570

Die thermischen Mischautomaten der Serie VTA370 und VTA570 verfügen über einen hohen Kvs Wert und damit über einen geringen Druckverlust. Sie eignen sich daher besonders für den Anwendungsbereich Heizen.

ANWENDUNGSBEREICH

Die Serien VTA370 und VTA570 sind die bevorzugte Wahl für die Anwendungsbereiche „Heizen“ und „Kühlen“. Um zum Beispiel bei Fußbodenheizungsanlagen den Estrich und Belag bei schnellen Temperaturanstiegen zu schützen, verfügt diese Serie über eine sogenannte Verbrühschutzfunktion*.

FUNKTION

Diese Serie verfügt über ein asymmetrisches Fließbild und eine Verbrühschutzfunktion*. Je nach Variante können verschiedene Einstellbereiche realisiert werden: 10-30°C, 20-55°C oder 30-70°C. Die Mischtemperatur selbst wird durch ein auf Wärme reagierendes Wachselement bestimmt. Das Wachselement bewegt einen internen Zylinder, der die Zuflussmengen „Warm“ und „Kalt“ einregelt.

AUSFÜHRUNGEN

Folgende Anschlussvarianten sind erhältlich: Aussengewinde und Aussengewinde mit Pumpenflansch. Weiter sind folgende Temperaturbereiche verfügbar: 10...30°C (z.B. Kühlung), 20...55°C (z.B. Fußbodenheizungen) oder 30...70°C (z.B. Heizkörper). Die Einstellung selbst wird durch den Einstellknopf vorgenommen.

MEDIEN

Ventile dieser Serie eignen sich für folgende Medien:

- Wasser
- Heizungswasser
- Heizungswasser mit einem Glycol- Anteil von bis zu 50%

*) Verbrühschutzfunktion: Warmwasserzufuhr wird geschlossen, wenn Kaltwasserzufuhr unterbrochen ist.



VTA370
Aussengewinde



Pumpenflansch/
Aussengewinde



Überwurfmutter/
Aussengewinde



VTA570
Aussengewinde



Pumpenflansch/
Aussengewinde



Überwurfmutter/
Aussengewinde

VENTIL FÜR FOLGENDES KONZIPIERT

Serie	Temperaturbereich			Anwendung
	10 - 30°C	20 - 55°C	30 - 70°C	
VTA370				Trinkwasser, an zentraler Stelle
VTA570				Trinkwasser, Entnahmestelle
VTA370				Trinkwasser, mit Solarunterstützung
VTA570				Flächenkühlung
VTA370		•		Flächenheizung
VTA570		•		Flächenheizung
VTA370		○	•	Heizkörper
VTA570		○	•	Heizkörper

• Empfohlen ○ Zweite Alternative

TECHNISCHE DATEN

Druckstufe: _____ PN 10

Betriebsdruck: _____ 1,0 MPa (10 bar)

Differenzdruck, mischen:

VTA570 _____ max. 0,3 MPa (3 bar)

VTA370 _____ max. 0,1 MPa (1 bar)

Max. Mediumtemperatur:

Temp.bereich 10-30°C _____ 65°C

Temp.bereich 20-55, 30-70°C _____ kontinuierlich 95°C

_____ vorübergehend 100°C

Min. Mediumtemperatur: _____ 0°C

Temperaturstabilität:

Temp.bereich 10-30°C _____ ±2°C*

Temp.bereich 20-55, 30-70°C _____ ±3°C**

Anschluss: _____ Aussengewinde (G), ISO 228/1

Material

Das Ventilgehäuse sowie übrige Metallteile mit Flüssigkeitskontakt:
_____ Entzinkungsbeständiges Messing DZR

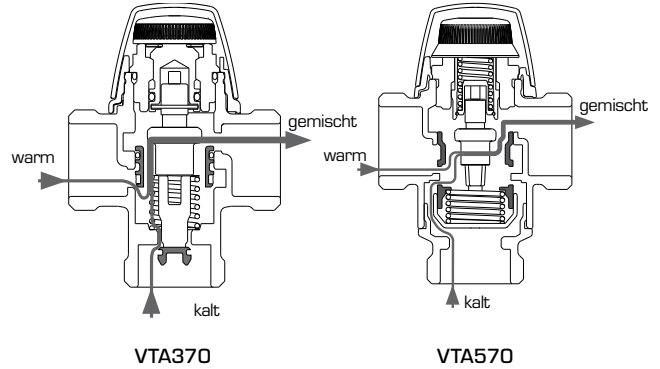
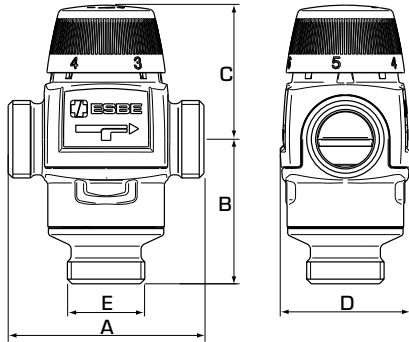
* Gültig bei unverändertem Warm-/Kaltwasserdruck, Mindestdurchflussrate 9 l/min. Mindesttemperaturunterschied zwischen Kaltwassereingang und Mischwasserausgang 3°C und empfohlener Höchsttemperaturunterschied zwischen Rücklaufwasser-/Kaltwassereingang und Mischwasserausgang: 10°C.

** Gültig bei unverändertem Warm-/Kaltwasserdruck, Mindestdurchflussrate 9 l/min. Mindesttemperaturunterschied zwischen Warmwassereingang und Mischwasserausgang 10°C und empfohlener Höchsttemperaturunterschied zwischen Rücklaufwasser-/Kaltwassereingang und Mischwasserausgang: 10°C.

PED 2014/68/EU, Artikel 4.3 / SI 2016 No. 1105 (UK)

Druckgeräte gemäß DGRL 2014/68/EU, Artikel 4.3, und Pressure Equipment (Safety) Regulations 2016, (gute Ingenieurpraxis). Gemäß der Richtlinie/Vorschrift werden die Geräte nicht mit einer CE- oder UKCA-Kennzeichnung versehen.

MISCHAUTOMAT BASIC SERIE VTA370, VTA570



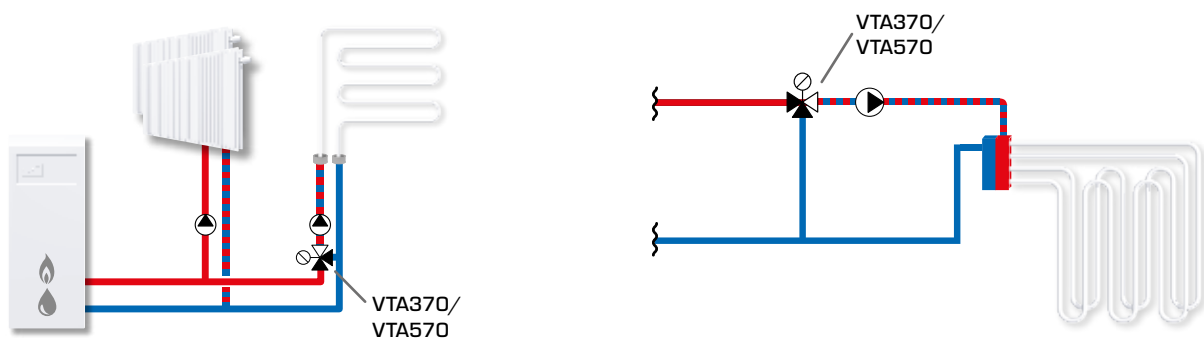
➔ SERIE VTA372/VTA572, AUSSENGEWINDE

Art. Nr.	Bezeichnung	Temperaturbereich	Kvs *	Anschluss E	Abmessungen				Gewicht [kg]	Ersetzt
					A	B	C	D		
31700100	VTA572	10 - 30°C	4,5	G 1"	84	62	60	56	0,86	
31700400			4,8	G 1¼"					0,95	
31200100	VTA372	20 - 55°C	3,4	G 1"	70	42	52	46	0,44	
31702100	VTA572	20 - 55°C	4,5	G 1"	84	62	60	56	0,86	
31702200			4,8	G 1¼"					0,95	
31200400	VTA372	30 - 70°C	3,4	G 1"	70	42	52	46	0,48	31105400
31702500	VTA572	30 - 70°C	4,5	G 1"	84	62	60	56	0,86	31700300
31702600			4,8	G 1¼"					0,95	31700600

* Kvs-Wert in m³/h bei einem Druckabfall von 1 bar

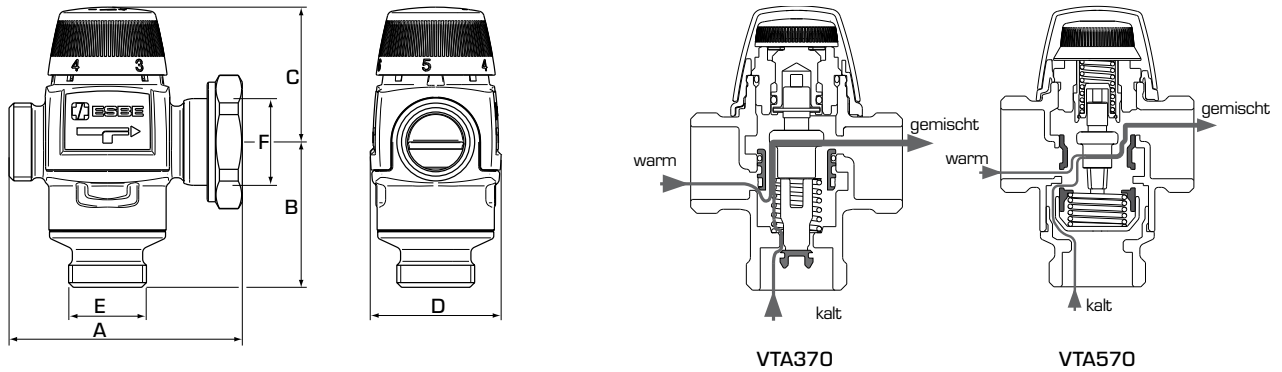
EINBAUBEISPIELE

Weitere Informationen und Beispiele für Anschlüsse finden Sie im Katalogabschnitt „Auswahl der richtigen Installation/ Position“.



Die gezeigten Anwendungen sind nur Beispiele für die Verwendung des Produkts!
Vor der Verwendung des Produkts müssen die regionalen und nationalen Vorschriften geprüft werden.

MISCHAUTOMAT BASIC SERIE VTA370, VTA570



➔ SERIE VTA377/VTA577, PUMPENFLANSCH UND AUSSENGEWINDE

Art. Nr.	Bezeichnung	Temperaturbereich	Kvs*	Anschluss		Abmessungen				Gewicht [kg]	Hinweis
				E	F	A	B	C	D		
31200200	VTA377	20 - 55°C	3,4	G 1"	PF 1½"	86	42	52	56	0,58	
31702300	VTA577	20 - 55°C	4,5	G 1"	PF 1½"	100	62	60	56	0,99	

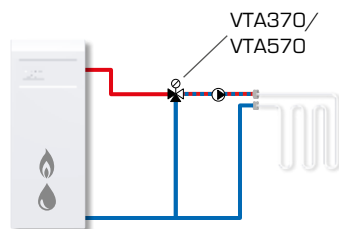
➔ SERIE VTA378/VTA578, ÜBERWURFMUTTER UND AUSSENGEWINDE

Art. Nr.	Bezeichnung	Temperaturbereich	Kvs*	Anschluss		Abmessungen				Gewicht [kg]	Hinweis
				E	F	A	B	C	D		
31200300	VTA378	20 - 55°C	3,4	G 1"	RN 1"	78	42	52	46	0,48	
31702400	VTA578	20 - 55°C	4,5	G 1"	RN 1"	93	62	60	56	0,91	

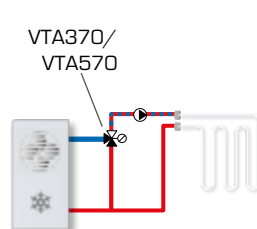
* Kvs-Wert in m³/h bei einem Druckabfall von 1 bar PF = Pumpenflansch RN = Überwurfmutter

EINBAUBEISPIELE

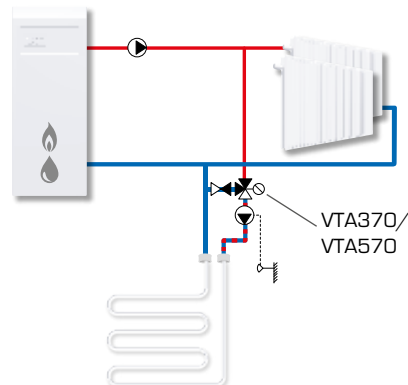
Weitere Informationen und Beispiele für Anschlüsse finden Sie im Katalogabschnitt „Auswahl der richtigen Installation/ Position“.



Heizung



Kühlung



Die gezeigten Anwendungen sind nur Beispiele für die Verwendung des Produkts!
Vor der Verwendung des Produkts müssen die regionalen und nationalen Vorschriften geprüft werden.

MISCHAUTOMAT

BASIC SERIE VTA370, VTA570

LEISTUNGSDIAGRAMM

