

OBĚHOVÉ JEDNOTKY ŘADA GRF100 SE SMĚŠOVÁNÍM



GRF111

GRF121

POPIS PRODUKTU

Řada ESBE GRF100 je oběhová jednotka, určená pro aplikace vyžadující přesnou teplotu topné vody. Jednotka je vybavena dvěma uzavíracími ventily s teploměry, zpětným ventilem a prvotřídním izolačním pláštěm. Jednotka řady GRF100 je dodávána s trojcestným progresivním směšovacím ventilem, který předejde riziku předimenzování a zajistí nejlepší regulační charakteristiku pro směšování na přesně stanovenou teplotu. Lze namontovat jakékoliv oběhové čerpadlo délky 180 mm, dle vlastní volby. Připravený izolační obal zaisoluje jakékoliv oběhové čerpadlo. K motorizování progresivního směšovacího ventilu si vyberte servopohon nebo regulátor ESBE.

HLAVNÍ PŘEDNOSTI

- Perfektní regulace, bez rizika předimenzování díky progresivnímu ventilu
- Připraveno pro jakékoliv čerpadlo délky 180 mm - zvolte si svého výrobce!
- Vyberte si servopohon, nebo přímo regulátor dle přání
- Perfektní izolační obal pro snížení tepelné ztráty

SERVIS A ÚDRŽBA

Za normálních okoností nevyžaduje čerpadlová jednotka žádnou speciální údržbu.

SOUVISEJÍCÍ DOPLŇKY

Viz technický list.

Rozdělovač ESBE

Rozdělovací člen pro 1, 2, nebo 3 oběhové jednotky. S funkcí integrovaného hydraulického oddělovače.

Č. výr.

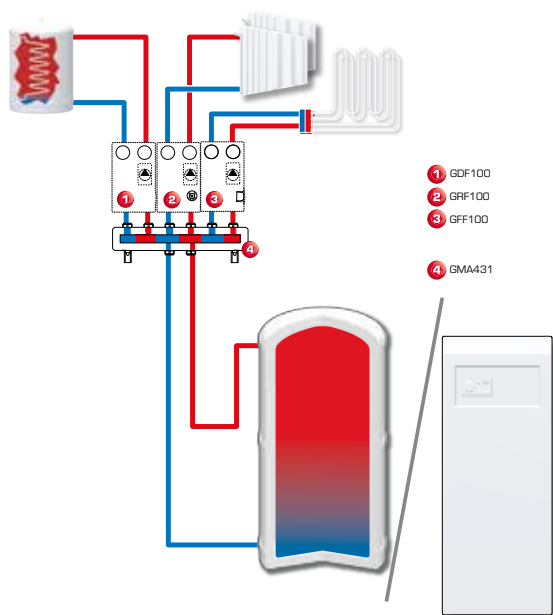
66001100	GMA411 - pro 1 jednotku
66001600	GMA521 - pro 2 jednotky
66001700	GMA531 - pro 3 jednotky

Rozdělovací člen pro 2, 3, 4 nebo 5 oběhové jednotky. Bez funkce integrovaného hydraulického oddělovače.

Č. výr.

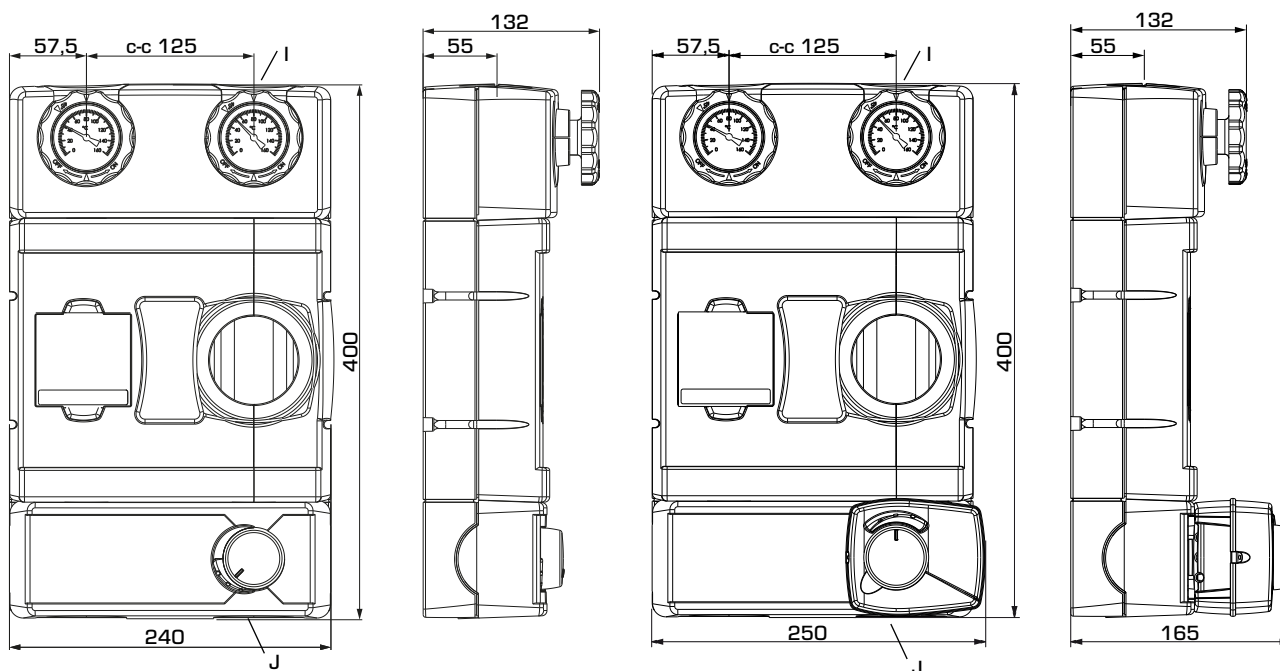
66001200	GMA421 - pro 2 jednotky
66001300	GMA431 - pro 3 jednotky
66001400	GMA441 - pro 4 jednotky
66001500	GMA451 - pro 5 jednotky

PŘÍKLAD INSTALACE



OBĚHOVÉ JEDNOTKY ŘADA GRF100 SE SMĚŠOVÁNÍM

DETAILY PRODUKTU



GRF111

GRF121

ŘADA GRF100

Č. vyr.	Označení	DN	Připojení		Hmotnost [kg]	Poznámka
			I	J		
61240100	GRF111	25	G 1"	G 1½"	3,8	
61241100	GRF121	25	G 1"	G 1½"	4,2	230 V, trojpodový řídicí signál

OBĚHOVÉ JEDNOTKY ŘADA GRF100 SE SMĚŠOVÁNÍM

TECHNICKÉ ÚDAJE

i Pro bližší informace navštivte www.esbe.eu

Oběhová jednotka, všeobecné informace:

Tlaková třída: _____ PN 6
 Teplota média: _____ max. +110°C / min. 0°C
 Okolní teplota, GRF121: _____ max. +50°C / min. 0°C
 GRF111: _____ max. °C / min. °C
 (závisí na elektronickém vybavení)
 Pracovní tlak: _____ 0,6 MPa (6 bar)
 Připojení, _____ Vnitřní závit (G), ISO 228/1
 _____ Vnější závit (G), ISO 228/1
 Izolace: _____ EPP λ 0,036 W/mK
 Média: _____ Topná voda (podle VDI2035)
 _____ Směs vody / glykolu, max 50 %
 (s příměsí nad 20 % je nutné zkontrolovat údaje o čerpání)

Materiál, ve styku s vodou:

Materiál součástí: _____ Mosaz, železo
 Materiál těsnění: _____ PTFE, aramidové vlákno, EPDM

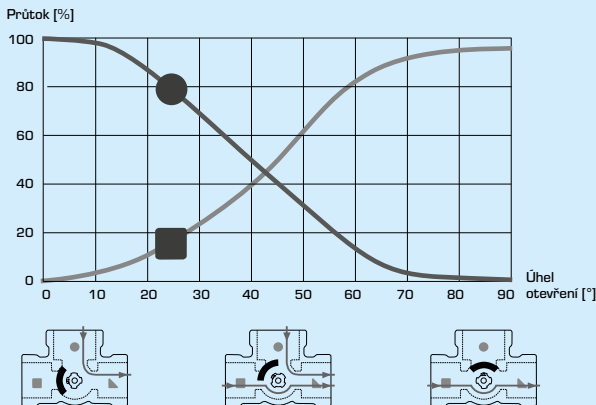
Prohlášení o shodě a certifikáty:

CE LVD 2014/35/EU EMC 2014/30/EU RoHS 2015/863/EU PED 2014/68/EU, článek 4.3
 EnEV2014 EAC UK

Integrovaný směšovací ventil:

Max. diferenční tlaková ztráta: _____ 100 kPa (1 bar)
 Uzavírací tlak: _____ 200 kPa (2 bar)
 Netěsnost v %*: _____ < 0,05%
 * Diferenční tlak 100kPa (1 bar)

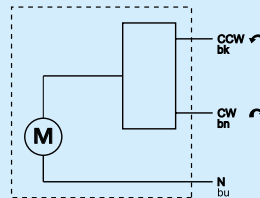
REGULAČNÍ CHARAKTERISTIKA



Integrovaný pohon, GRF121:

Typ servopohonu: _____ ARA661
 Řídicí signál: _____ Trojbodový
 Napájení: _____ 230 ± 10 % V str., 50 Hz
 Příkon: _____ 5 VA
 Doba běhu 90°: _____ 120 s
 Třída krytí: _____ IP41
 Třída ochrany: _____ II

ZAPOJENÍ POHONU*



* Servopohon by měl být zapojený s vícepólovým spínačem v pevné instalaci.

GRAF

