

# REGULÁTORY

## REGULÁTOR ŘADA CRA110

Řada ESBE CRA110 je kombinace pohonu a regulátoru konstantní teploty protékající kapaliny, s nastavitelnou teplotou v rozsahu 5 – 95 °C. Je určena pro ventily do DN50 a vhodná zejména pro trojcestné ventily ESBE řady VRG nebo čtyřcestné ventily ESBE řady VRB.

### OVLÁDÁNÍ

Integrovaný servopohon s regulátorem ESBE řady CRA110 je určen k použití se směšovacími ventily. Teplota se nastavuje pomocí snadno ovladatelného kolébkového přepínače a displeje.

Alternativní cílovou teplotu lze aktivovat vnějším signálem.

### MONTÁŽ

K napájení se používá 230 V síťový adaptér (je součástí dodávky a sestává se z transformátoru, kabelu a konektoru).

Dodává se s 1,5m kabelem pro snímač teploty v potrubí (delší kabel je k dispozici jako příslušenství). Snímač musí být pečlivě izolován od okolní teploty.

Díky unikátnímu, vysoce stabilnímu spojení mezi regulátory řady CRA110 a ventily VRG, VRH a VRB je celek mimořádně stabilní a přesný v procesu regulace.

### DOPLŇKOVÉ VYBAVENÍ

Obj. číslo  
16200700 \_\_\_\_\_ ARA801 Přídavný spínač  
17053100 \_\_\_\_\_ CRA911 Snímač teploty v potrubí, 5m kabel



CRA111/CRA115  
230 VAC

### VHODNÉ SMĚŠOVACÍ VENTILY

- Řada VRG100
  - Řada VRG200
  - Řada VRG300
  - Řada VRH100
  - Řada VRB100
  - Řada MG\*
  - Řada G
  - Řada F ≤ DN50
  - Řada BIV
  - Řada T a TM
  - Řada H a HG
- \* Vyjma 5MG

### SPOJOVACÍ SADY

S každým regulátorem se dodávají potřebné redukční sady pro snadnou instalaci na otočný směšovací ventily ESBE VRG, VRB a VRH. V případě potřeby lze objednat samostatně montážní sady.

Obj. číslo  
16000500 \_\_\_\_\_ ESBE ventily řady  
VRG, VRH, VRB, G, MG, F, BIV, T, TM, H, HG

K dispozici jsou následující redukční sady pro ostatní směšovací ventily:

Obj. číslo  
16000600 \_\_\_\_\_ Meibes  
16000700 \_\_\_\_\_ Watts  
16000800 \_\_\_\_\_ Honeywell Corona  
16000900 \_\_\_\_\_ Lovato  
16001000 \_\_\_\_\_ PAW  
16001100 \_\_\_\_\_ Wita Minimix, Maximix

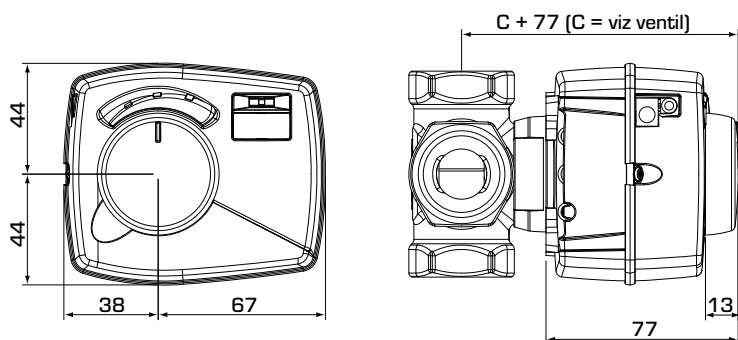
### TECHNICKÉ ÚDAJE

Okolní teplota: \_\_\_\_\_ max. +55 °C  
\_\_\_\_\_ min. -5 °C  
Teplotní rozsahy:  
Čidlo tepl. top. vody \_\_\_\_\_ +5 až +95°C  
Třída krytí: \_\_\_\_\_ IP41  
Třída ochrany: \_\_\_\_\_ II  
Napájení: \_\_\_\_\_ 230 ± 10 % V stř., 50 Hz  
Příkon: \_\_\_\_\_ 10 VA  
Moment: \_\_\_\_\_ 6 Nm  
Čas běhu při maximální rychlosti: \_\_\_\_\_ 30s  
Hmotnost: \_\_\_\_\_ 0,4 kg

CE LVD 2014/35/EU  
EMC 2014/30/EU  
RoHS3 2015/863/EU



# REGULÁTOR ŘADA CRA110



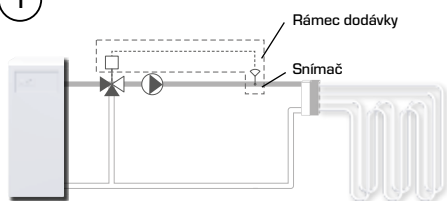
Instalační rozměry pro ovladač řady CRA110 se směšovacími ventily ESBE řady VRG100, VRG200, VRG300, VRH100 a VRB100

## ŘADA CRA110

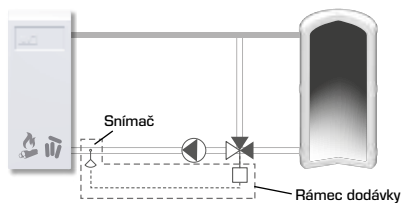
Obj. číslo	Označení	Napětí [V stř.]	Rozsah teplot	Moment [Nm]	Poznámka	Nahrazuje
12720100	CRA111	230	5-95°C	6	Transformátor se zástrčkou pro Velkou Británii	12700200
12720500	CRA115					

## PŘÍKLADY INSTALACE

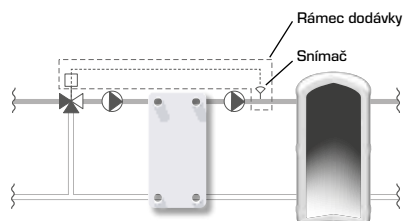
1



3



2



4

