

VÁLVULA MEZCLADORA SERIE VRG130

La válvula mezcladora rotatoria compacta de 3 vías serie VRG130 está disponible en las dimensiones DN 15-50, y está fabricada en latón, PN 10. Hay disponibles cuatro tipos de conexiones: rosca interna, rosca externa, conexión por compresión y tuerca giratoria. Diseño patentado y registrado.

FUNCIONAMIENTO

La serie ESBE VRG130 es una gama de válvulas mezcladoras compactas con un nivel de fugas muy bajo, fabricadas en aleaciones especiales de latón que permiten su uso en instalaciones de calefacción y refrigeración.

Para un funcionamiento manual sencillo, las válvulas están equipadas con botones y topes antideslizantes con un ángulo operativo de 90°. El selector de posición de la válvula se puede girar e invertir, lo cual ofrece una amplia variedad de posiciones de montaje. Junto con el actuador ESBE serie ARA600, las válvulas VRG130 también se pueden automatizar fácilmente y ofrecen una precisión de regulación extraordinaria gracias a la exclusiva interfaz válvula-actuador. Para lograr funciones de control más avanzadas, los controladores ESBE permiten incluso más aplicaciones.

Las válvulas ESBE VRG130 están disponibles en las dimensiones DN 15-50 con rosca interna o rosca externa, con tuerca giratoria en DN 20, o con conexiones por compresión para tubería de 22 y 28 mm de diámetro externo.

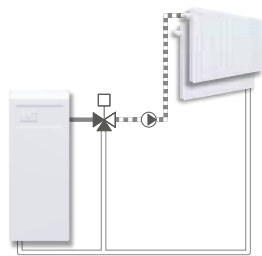
SERVICIO Y MANTENIMIENTO

El diseño ligero y compacto de la válvula facilita el acceso de las herramientas al montar y desmontar la válvula.

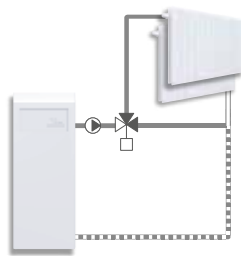
Hay disponibles kits de reparación para los principales componentes.

EJEMPLOS DE INSTALACIÓN

Todos los ejemplos de instalación se pueden invertir. El selector de posición de la válvula se puede girar e invertir para adaptarse a diversos diseños de instalación y debe montarse en la posición correcta según se indica en las instrucciones de instalación. Con los símbolos que hay en los puertos de la válvula (■●▲) se reduce el riesgo de instalación incorrecta.



Mezcladora



Selectora



VÁLVULA VRG130 DISEÑADA PARA

- Calefacción
- Refrigeración de confort
- Calefacción por suelo radiante
- Calefacción solar
- Ventilación
- Zona

ACTUADORES Y REGULADORES ADECUADOS

- Serie ARA600
- Serie 90*
- Serie 90C
- Serie CRA210, CRA120*
- Serie CRB210, CRB220
- Serie CRC210, CRC120*
- Serie CRD220
- Serie CRK210
- Serie CRS210

* Es necesario un kit adaptador

DATOS TÉCNICOS

Clase de presión: _____ PN10
 Temperatura del medio: _____ máx. (continuamente) +110 °C
 _____ máx. (temporalmente) +130 °C
 _____ mín. -10 °C
 Par de torsión (con presión nominal) DN15-32 : _____ < 3 Nm
 DN40-50 : _____ < 5 Nm
 Tasa de fuga en % de caudal*: _____ Mezcladora < 0,05%
 _____ Selectoras < 0,02%
 Presión de trabajo: _____ 1 MPa (10 bares)
 Pérdida máx. de carga diferencial: Mezcladora, 100 kPa (1 bar)
 _____ Selectoras, 200 kPa (2 bares)
 Presión de cierre: _____ 200 kPa (2 bares)
 Rango de operación Kv/Kv^{min}, A-AB: _____ 100
 Conexiones: _____ Rosca interna, EN 10226-1
 _____ Rosca externa, ISO 228/1
 _____ Conexión por compresión, EN 1254-2

* Presión diferencial 100 kPa (1 bar)

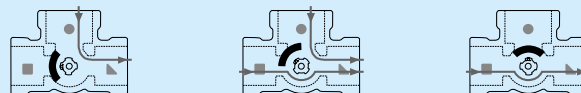
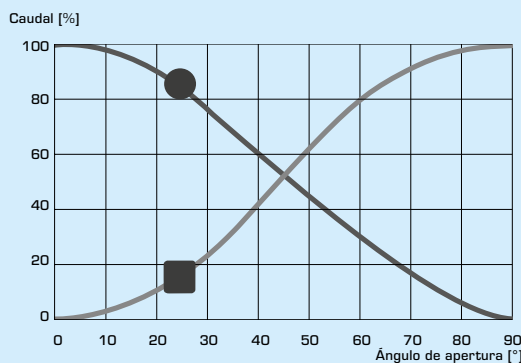
Material

Cuerpo de la válvula: ___ Latón resistente a la desgalvanización, DZR
 Sector de la válvula: _____ Latón resistente a la abrasión
 Eje y anclaje circular: _____ Compuesto de PPS
 Juntas tóricas: _____ EPDM

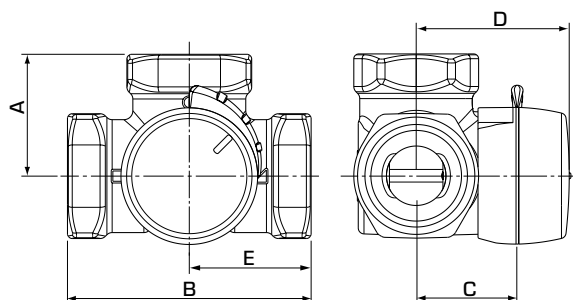
CE PED 2014/68/EU, artículo 4.3



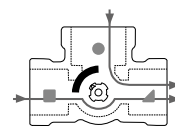
CARACTERÍSTICAS DE LA VÁLVULA



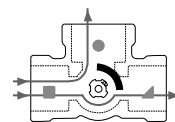
VÁLVULA MEZCLADORA SERIE VRG130



VRG131, VRG132, VRG133



Mezcladora



Selectora

El tope del eje de lado plano mira hacia la posición del manguito.

SERIE VRG131, ROSCA INTERNA

N.º de pieza	Referencia	DN	Kv*	Conexión	A	B	C	D	E	Peso [kg]	Sustituye
11600100	VRG131	15	0,4	Rp 1/2"	36	72	32	50	36	0,40	
11600200			0,63								
11600300			1								
11600400			1,6								
11600500			2,5								
11600600	4										
11600700	VRG131	20	2,5	Rp 3/4"	36	72	32	50	36	0,43	
11600800			4								
11600900			6,3								
11601000	VRG131	25	6,3	Rp 1"	41	82	34	52	41	0,70	
11601100			10								
11601200	VRG131	32	16	Rp 1 1/4"	47	94	37	55	47	0,95	
11603400	VRG131	40	25	Rp 1 1/2"	53	106	44	62	53	1,68	
11603600	VRG131	50	40	Rp 2"	60	120	46	64	60	2,30	

SERIE VRG132, ROSCA EXTERNA

N.º de pieza	Referencia	DN	Kv*	Conexión	A	B	C	D	E	Peso [kg]	Sustituye
11601500	VRG132	15	0,4	G 3/4"	36	72	32	50	36	0,40	
11601600			0,63								
11601700			1								
11601800			1,6								
11601900			2,5								
11602000	4										
11602100	VRG132	20	2,5	G 1"	36	72	32	50	36	0,43	
11602200			4								
11602300			6,3								
11602400	VRG132	25	6,3	G 1 1/4"	41	82	34	52	41	0,70	
11602500			10								
11602600	VRG132	32	16	G 1 1/2"	47	94	37	55	47	0,95	
11603500	VRG132	40	25	G 2"	53	106	44	62	53	1,69	
11603700	VRG132	50	40	G 2 1/4"	60	120	46	64	60	2,30	

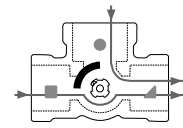
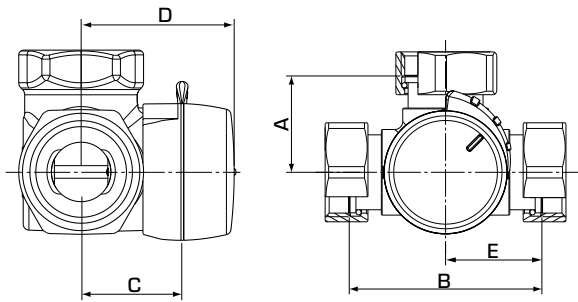
SERIE VRG133, CONEXIÓN POR COMPRESIÓN

N.º de pieza	Referencia	DN	Kv*	Conexión	A	B	C	D	E	Peso [kg]	Sustituye
11602900	VRG133	20	4	CPF 22 mm	36	72	32	50	36	0,40	
11603000			6,3								
11603100	VRG133	25	10	CPF 28 mm	41	82	34	52	41	0,45	

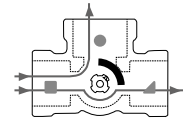
* Valor de Kv en m³/h con una pérdida de carga de 1 bar. Diagrama de caudal, véase el del catálogo. CPF = conexión por compresión

VÁLVULAS ROTATIVAS MOTORIZADAS

VÁLVULA MEZCLADORA SERIE VRG130



Mezcladora



Selectora

VRG138

El tope del eje de lado plano mira hacia la posición del manguito.

SERIE VRG138, TUERCA GIRATORIA Y ROSCA EXTERNA

N.º de pieza	Referencia	DN	Kv*	Conexión	A	B	C	D	E	Peso [kg]	Sustituye
11603800	VRG138	20	4	2x RN 1" + G 1"	36	72	32	50	36	0,56	
11604100			6,3	3x RN 1"						0,59	

* Valor de Kv en m³/h con una pérdida de carga de 1 bar. Diagrama de caudal, véase el del catálogo. RN = tuerca giratoria

VÁLVULA MEZCLADORA SERIE VRG130

DIMENSIONES

SISTEMAS DE CALEFACCIÓN CON RADIADORES O POR SUELO RADIANTE

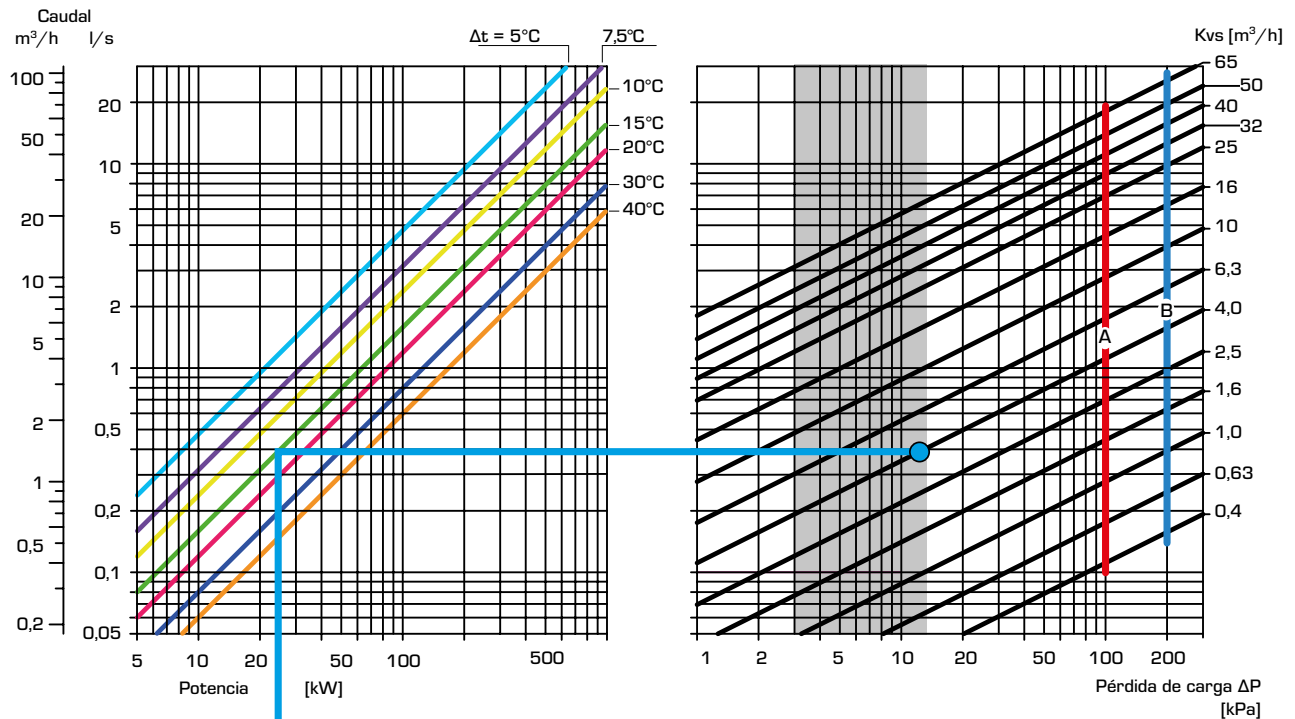
Comience por la demanda calorífica en kW (por ejemplo, 25 kW) y desplácese verticalmente hasta el valor de Δt elegido (por ejemplo, 15 °C).

Desplácese horizontalmente hasta el campo sombreado (pérdida de carga de 3-15 kPa) y seleccione el valor de Kv más pequeño (por ejemplo, 4,0). Encontrará la válvula

mezcladora con el valor de Kv adecuado en la descripción del producto respectiva.

OTRAS APLICACIONES

Asegúrese de no superar el valor máximo de ΔP (véanse las líneas A y B del gráfico siguiente).



- A — máx. ΔP Mezcladora
- B — máx. ΔP Selectora
- 100 kPa = 1 bar \approx 10 m.c.a