

# SERVOMOTEUR

## SÉRIE ALFxx1

Les servomoteurs ESBE de la série ALF sont spécialement conçus pour les applications nécessitant précision et réactivité.



ALF131



ALF261, ALF361, ALF461

### UTILISATION

Les servomoteurs de la série ALF fonctionnent avec un signal flottant à 3 points ou un signal proportionnel/modulé (ex 0..10 V, 2..10 V, 4-20mA). Le signal proportionnel/modulé permet un positionnement plus rapide.

Lorsque le mode de fonctionnement proportionnel/modulé est utilisé, la plage de travail du servomoteur est ajustée automatiquement en fonction de la course de la vanne. La platine électronique se charge ensuite d'ajuster les positions de butée de la vanne.

### FONCTIONNEMENT

#### - Servomoteur:

Lorsqu'il fonctionne avec un signal de commande de proportionnel/modulé, la course complète a une précision de 500 pas permettant un contrôle précis du débit

#### - Commande manuelle:

Le servomoteur possède un mécanisme de passage en mode manuel. Quand la vis papillon rouge est tournée vers le bas, le moteur s'arrête. Le servomoteur peut ensuite être manœuvré en tournant la vis papillon qui actionne la vanne

#### - Signal de recopie de positionnement:

(uniquement disponible en mode proportionnel/modulé)  
Le servomoteur est équipé d'un signal de recopie de positionnement de 2-10 VDC

#### - Diagnostic:

Le servomoteur est équipé d'un algorithme d'auto-diagnostic. Les informations de diagnostic sont communiquées par une LED clignotante rouge/verte sur la carte de circuit imprimé sous le couvercle

#### - Commande en cascade:

Les servomoteurs (en signal de commande proportionnel/modulé) sont équipés d'une sortie qui permet un fonctionnement en cascade (l'ouverture complète d'un servomoteur génère un signal pour le début d'ouverture de l'éventuel second servomoteur)

### KITS DE MONTAGE

Le montage et le branchement électrique du servomoteur sont simples. Le servomoteur peut être monté directement sur les vannes ESBE, sans kit d'adaptation.

Des kits d'adaptation pour d'autres vannes sont disponibles selon les références ci-dessous :

Art. n°

26000200 \_\_\_\_\_ Siemens VVF 31, VXF 31, VVG 41, VXG 41, VVF 52, VVF 61, VXF 61, VVF 45, VVF 51, \_\_\_\_\_ VXF 11, VVG 11, VFG 34

26000800 Satchwell VZ, VJE, VSF 15-50, VZE, MZF 65-150

### OPTIONS

Les contacts de fin de course ALF801 sont disponibles en accessoires. Ces contacts peuvent être utilisés comme indicateurs de fin de position ou comme contrôle relais d'équipements supplémentaires (uniquement applicable en mode de commande proportionnel/modulé).

Art. n°

26201100 \_\_\_\_\_ ALF801 Contacts de fin de course

26201200 \_\_\_\_\_ ALF802 Réchauffeur de presse-étoupe, 24 V

### CARACTÉRISTIQUES TECHNIQUES

Tension d'alimentation : \_\_\_\_\_ 230 VAC ±10 %, 50/60 Hz

Consommation électrique : \_\_\_\_\_ voir tableau

Course : \_\_\_\_\_ 5..30 / 5..60 mm

Force : \_\_\_\_\_ 600 - 2200 N

Cycle de fonctionnement : \_\_\_\_\_ max. 50%/h

Température ambiante : \_\_\_\_\_ -10°C - +50°C \*

Humidité ambiante : \_\_\_\_\_ max. 90 % HR

Indice de protection : \_\_\_\_\_ IP 54

Signal de recopie de positionnement, "U" : 2 - 10 VDC (0 - 100%)

Signal de commande proportionnel/modulé, "Y" :

\_\_\_\_\_ 0 - 10 VDC, 2 - 10 VDC

\_\_\_\_\_ 0 - 5 VDC, 5 - 10 VDC

\_\_\_\_\_ 2 - 6 VDC, 6 - 10 VDC

\_\_\_\_\_ 4 - 20mA

Temps de course avec signal proportionnel/modulé

Version 600, 1000, 1500 N :

Vanne avec course entre 5 - 15 mm : \_\_\_\_\_ 15 s

Vanne avec course entre 16 - 25 mm : \_\_\_\_\_ 20 s

Vanne avec course entre 26 - 60 mm : \_\_\_\_\_ 30 s

Version 2200 N :

Vanne avec course entre 5 - 60 mm : \_\_\_\_\_ 60 s

Tension de fonctionnement flottante à 3 points : \_\_\_\_\_ 230 VAC

Temps de course avec signal flottant à 3 points : \_\_\_\_\_ 60 s

Poids : \_\_\_\_\_ 1.5 kg

Matériau

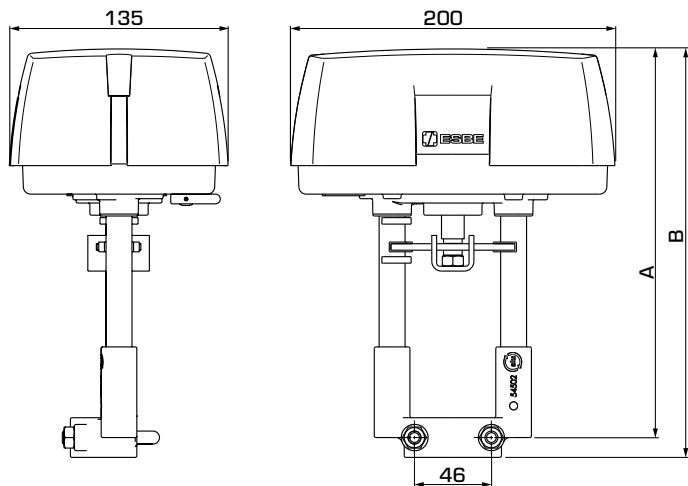
Capot : \_\_\_\_\_ Plastique

Boîtier : \_\_\_\_\_ Aluminium

\* Si le servomoteur est utilisé avec des liquides à des températures inférieures à 0°C, la vanne doit être équipée d'un réchauffeur de presse-étoupe ALF802.

CE LVD 2014/35/EU  
EMC 2014/30/EU  
RoHS 2011/65/EU

# SERVOMOTEUR SÉRIE ALFxx1



## SÉRIE ALFxx1 MODE DE COMMANDE PROPORTIONNEL/MODULÉ OU À 3 POINTS, ALIMENTATION 230 VAC

Art. n°	Référence	Tension d'alimentation [VAC, 50Hz]	Force [N]	Course [mm]	Consom. électrique, En course	Consom. électrique, En retenue	A	B	Note
22200100	ALF131	230	600	30	13VA/6W	11VA/5W	216	228	
22200200	ALF261		1000	60	18VA/8W	11VA/5W	240	252	
22200300	ALF361		1500		21VA/11W	13VA/7W			
22200400	ALF461		2200		25VA/10W	25VA/4W			

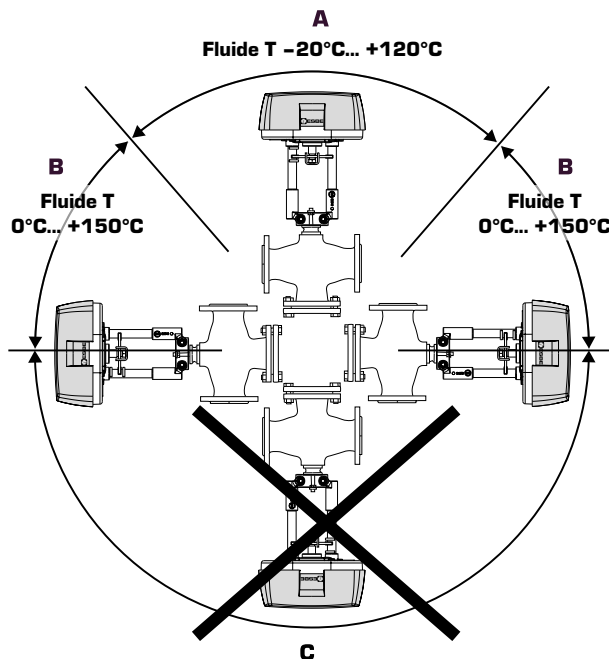
### ASSEMBLAGE

Positions de montage :

A = Position de montage autorisée pour une température de liquide entre -20°C et +120°C.

B = Position de montage autorisée pour une température de liquide entre 0°C et +150°C..

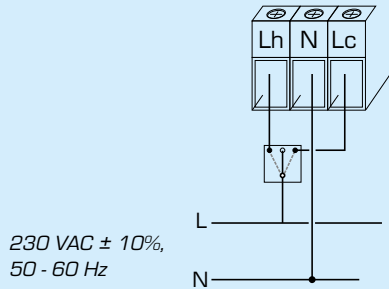
C = Position de montage non autorisée.



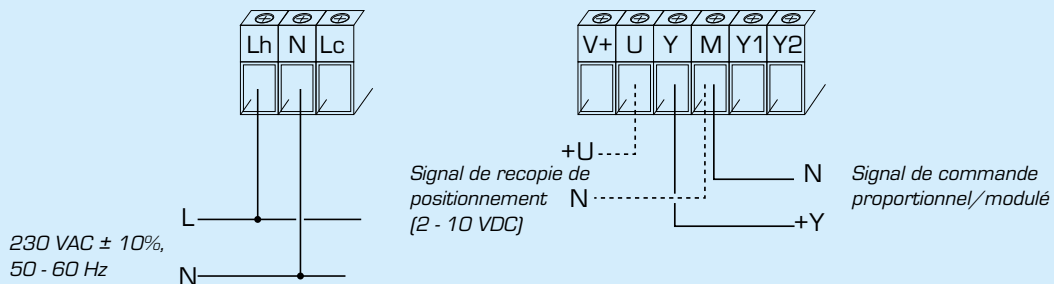
# SERVOMOTEUR SÉRIE ALFxx1

## RACCORDEMENT ÉLECTRIQUE

Le moteur doit être précédé d'un disjoncteur multipolaire dans l'installation.



Mode de signal flottant à 3 points



Mode de commande proportionnel/modulé

## COMMANDE EN CASCADE

Mode de commande proportionnel/modulé avec commande en cascade, exemple avec signal de commande 2 - 10 VDC.

