

SOUPAPE DE SÉCURITÉ SÉRIE VSB100



Filetage extérieur/
raccord à compression

Les soupapes de sécurité ESBE de la série VSB100 sont conçues pour assurer une protection contre les pressions excessives dans les applications d'eau chaude sanitaire.

Raccords d'entrée à filetage extérieur avec raccords à compression sur la sortie en DN15.

UTILISATION

Les soupapes de sécurité ESBE de la série VSB100 servent à protéger les circuits d'eau chaude sanitaire contre les pressions excessives. Lorsque vous choisissez une soupape de sécurité, vérifiez que la pression indiquée sur le marquage de la soupape de sécurité excède la pression nominale du ballon d'eau chaude. Les soupapes de sécurité ESBE portent le marquage CE.

Si la température du fluide de chauffage est inférieure à la température d'ébullition correspondant à la pression maximum autorisée du chauffe-eau, la soupape de sécurité devra être dimensionnée uniquement pour la dilatation thermique de l'eau. Si la température du fluide de chauffage est supérieure à la température d'ébullition correspondant à la pression maximum autorisée du chauffe-eau, la soupape de sécurité devra être dimensionnée pour décharger la vapeur dès que la pression maximum ajoutée est atteinte. La capacité maximum des chauffe-eau pour lesquels elle est destinée est indiquée sur la soupape de sécurité.

MONTAGE

Si une installation comporte plusieurs chauffe-eau, et s'ils peuvent être arrêtés indépendamment les uns des autres, chaque chauffe-eau devra être équipé d'une soupape de sécurité. Afin d'observer la soupape en fonctionnement, l'installation d'un entonnoir est toujours recommandée et peut même, dans certains cas, être obligatoire. Veillez à ce que l'installation des vannes, des tuyaux d'échappement, des entonnoirs, etc. soit réalisée en conformité avec les codes et règlements en vigueur.

CARACTÉRISTIQUES TECHNIQUES

Classe de pression : _____ PN 16

Température : _____ maxi 95°C

_____ mini 0°C

Connexion : _____ Filetage extérieur (R), EN 10226-1

_____ Raccord à compression (RAC), EN 1254-2

Matériau

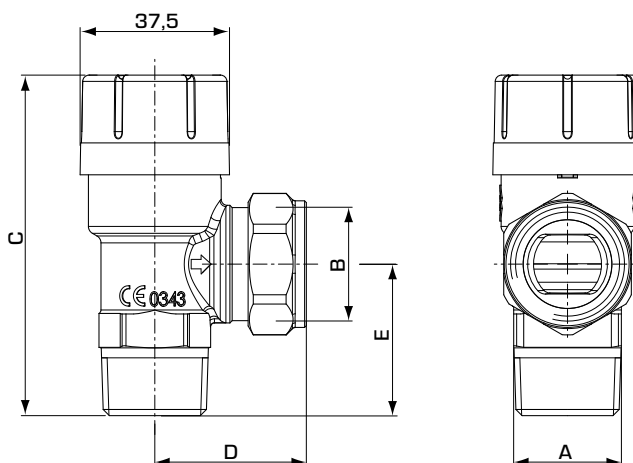
Boîtier de vanne et autres pièces métalliques en contact avec du liquide : _____ Laiton résistant à la dézincification, DZR*

* Convient aux applications d'eau potable

CE PED 2014/68/EU

UK
CA SI 2016 N° 1105

4MS/UBA
4MS/KTW-BWGL



SÉRIE VSB132, FILETAGE EXTÉRIEUR ET RACCORD À COMPRESSION

Article N°	Référence	Pression d'ouverture		Capacité de décharge*		DN	Connexion			Poids [kg]		
		[MPa]	[bar]	[kW] ¹⁾	[l/h] ²⁾		A	B	C		D	E
36020100	VSB132	0,6	6,0	75	76	15	R 1/2"	RAC 15 mm	81,2	40,5	34,0	0,18
36020400		0,9	9,0									
36020500		1,0	10,0									

* indiquée pour une pression spécifiée +20% RAC = raccord à compression
N.B. 1) Selon la norme EN-1491 § 9 2) Selon la norme EN-1491 § 6.2.4