

THERMISCHE MISCH-AUTOMATENEINHEIT

SERIE UPTT520

Die thermischen Mischautomateneinheiten aus der ESBE Serie UPTT520 bieten eine hohe Durchflusskapazität und optimale Funktionalität für Warmwassersysteme mit höheren Durchflussmengen, wie beispielsweise in Mehrfamilienhäusern, Bade- und Duscheinrichtungen, Schulen, Industriegebäuden usw.



UPTT522
Außengewinde

ANWENDUNG

Die Serie UPTT520 ist die erste Wahl für größere Warmwassersysteme, die eine integrierte verbrühungssichere* Funktion erfordern und in denen weitere Armaturen zur Temperaturregelung an den Entnahmestellen verbaut sind. Diese Serie eignet sich auch für Warmwassersysteme mit Zirkulationsleitung.

Durch die Kombination von zwei thermischen Mischautomaten der Serie VTA520 in paralleler Anschlussweise wird eine höhere Durchflusskapazität erzielt, wobei die schnelle und präzise Regelung der Mischautomaten bei hohem Durchfluss zuverlässig schnell und präzise regelt.

In der Mischautomateneinheit werden nur thermische Bauteile verwendet.

FUNKTION

Die hohe Genauigkeit des Thermostats und ein kurzer Hub sorgen für eine schnelle und exakte Regelung auf die eingestellte Mischtemperatur. Die gewünschte Mischtemperatur lässt sich am Stellrad unter der oberen Abdeckung einstellen.

Asymmetrisches (L-förmiges) Fließbild, d. h., der Warmwassereinlass und der Mischwasserauslass befinden sich auf einer Achse. Verbrühungssicher*.

AUSFÜHRUNGEN

Die thermische Mischautomateneinheit ist in zwei verschiedenen Temperaturbereichen verfügbar.

MEDIEN

Die Mischautomateneinheiten sind für den Einsatz in den folgenden Medien geeignet:

- Betriebswasser / Trinkwasser
- Wasser als Medium in geschlossenen Systemen (VDI2035)
- Wasser mit Frostschutzzusätzen (Glykol ≤ 50%)

SERVICE UND WARTUNG

Unter normalen Bedingungen ist keine Wartung erforderlich. Bei Bedarf lassen sich die Dichtungen (O-Ringe), das Thermolement und der Ventilkegel einfach austauschen.

*) Verbrühungssichere Funktion, d.h. schließt automatisch die Warmwasserzufuhr wenn die Kaltwasserzufuhr unterbrochen wird.

VENTIL FÜR FOLGENDE ANWENDUNGEN

Serie	Temperaturbereich		Anwendung
	45 - 65°C	50 - 75°C	
UPTT520	●	●	Trinkwasser, an zentraler Stelle
			Trinkwasser, Entnahmestelle
			Trinkwasser, mit Solarunterstützung
			Flächenkühlung
			Flächenheizung
	○	○	Heizkörper

● Empfohlen ○ Alternative

TECHNISCHE DATEN

Druckstufe: _____ PN 10
 Betriebsdruck: _____ 1,0 MPa (10 bar)
 Differenzdruck: _____ Mischen, max. 0,3 MPa (3 bar)
 Medientemperatur: _____ max. 95 °C
 _____ vorübergehend max. 100 °C
 Temperaturstabilität: _____ ±4 °C*
 Anschluss: _____ Außengewinde (G), ISO 228/1

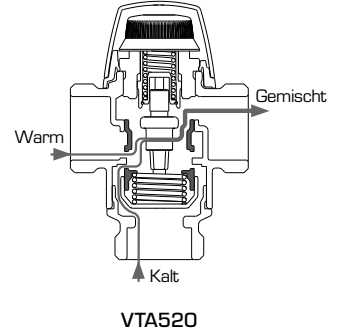
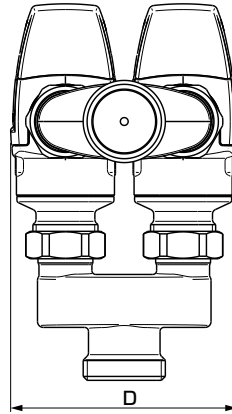
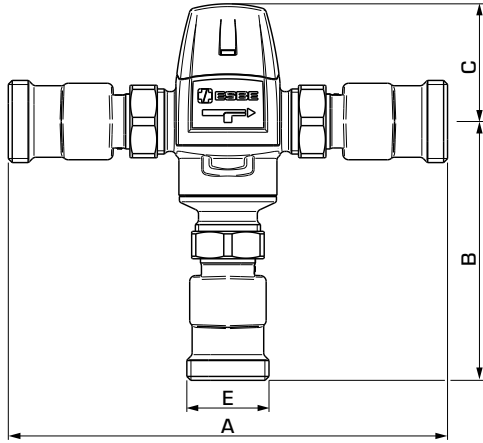
* Gültig bei unverändertem Warm-/Kaltwasserdruck, Mindestdurchflussrate 18 l/min. Mindesttemperaturunterschied zwischen Warmwassereingang und Mischwasserausgang 10 °C.

Material
 Ventilgehäuse und andere Metallteile mit Flüssigkeitskontakt:
 _____ Entzinkungsbeständiges Messing, DZR

PED 2014/68/EU, Artikel 4.3/SI 2016 Nr. 1105 (UK)

Druckgeräte in Übereinstimmung mit PED 2014/68/EU, Artikel 4.3, und Pressure Equipment (Safety) Regulations 2016, [gute Ingenieurpraxis]. Gemäß der Richtlinie/Vorschrift werden die Geräte nicht mit einer CE- oder UKCA-Kennzeichnung versehen.

THERMISCHE MISCH-AUTOMATENEINHEIT SERIE UPTT520

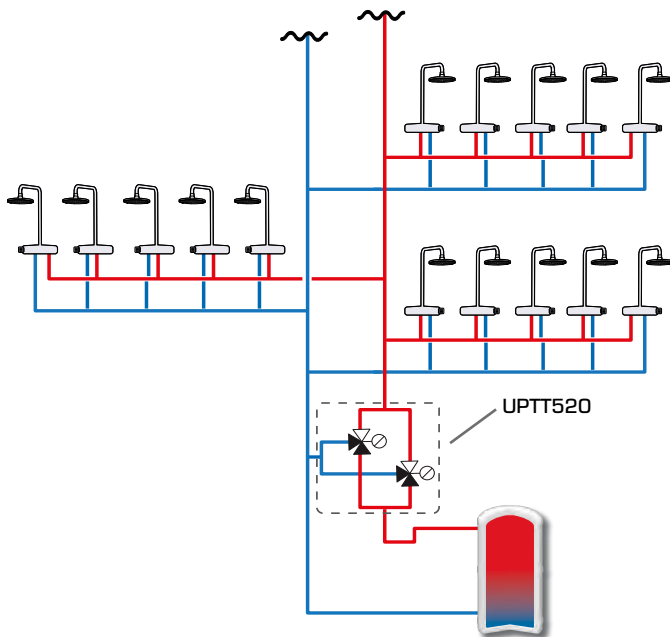


➔ SERIE UPTT522, AUSSENGEWINDE

Art. Nr.	Bezeichnung	Temp. bereich	Kvs *	Anschluss E	A	B	C	D	Hinweis	Gewicht [kg]
31420200	UPTT522	45 - 65 °C	6,1	G 1¼"	224	132	60	116		2,8
31420300		50 - 75 °C								2,8

* Kvs-Wert in m³/h bei einem Druckabfall von 1 bar.

EINBAUBEISPIELE



Die gezeigten Anwendungen sind nur Beispiele für die Verwendung des Produkts!
Vor der Verwendung des Produkts müssen die regionalen und nationalen Vorschriften geprüft werden.

MISCHAUTOMATEN

THERMISCHE MISCH-AUTOMATENEINHEIT

SERIE UPTT520

LEISTUNGSDIAGRAMM

