

ZAWORY PRZEŁĄCZAJĄCE

ZAWÓR KULOWY Z NAPĘDEM ELEKTRYCZNYM SERIA MBA130

Seria MBA130 firmy ESBE to 3-drogowe zawory kulowe z napędem elektrycznym, dostępne w wielkościach DN 20–25, PN 32, z gwintem wewnętrznym lub z kombinacją przyłączy z gwintem wewnętrznym i zewnętrznym.



OBSŁUGA

Seria MBA130 firmy ESBE to 3-drogowe rozdzielających zawory kulowe z napędem elektrycznym do zastosowania w systemach grzewczych i chłodniczych. Zawór jest szczelny zgodnie z normą EN 12266-1.

Siłownik jest sterowany 2-punktowym sygnałem i jest zalecany do pracy zamknij/otwórz, dostępny dla zasilania 230 V AC, 50 Hz. Siłownik jest wyposażony w przewód elektryczny o długości 0,85 m, wyłącznik pomocniczy oraz rezystor przeciwdziałający skraplaniu w celu zabezpieczenia

przed powstawaniem skroplin na płycie obwodu elektronicznego.

Siłownik jest zamontowany na zaworze kulowym za pomocą metalowego sworznia, dzięki czemu możliwy jest bezpieczny, prosty i szybki montaż/demontaż siłownika. Zakres roboczy zaworu kulowego i siłownika wynosi 90°.

DANE TECHNICZNE

Zawór:

Maks. ciśnienie statyczne: _____ PN 32

Temperatura medium: _____ maks. +90°C

_____ min. 0°C

Moment (przy ciśnieniu znamionowym): _____ < 4 Nm

Współczynnik przecieku -

EN12266-1: _____ współczynnik przecieku wewnętrznego B,

_____ szczelność dla pęcherzyków powietrza

EN12266-1: _____ współczynnik przecieku zewnętrznego A,

_____ szczelność dla pęcherzyków powietrza

Ciśnienie robocze: _____ 3,2 MPa (32 bar)

Przyłącza: _____ gwint wewnętrzny, ISO 228/1

_____ gwint zewnętrzny, ISO 228/1

Medium: _____ Woda grzewcza (zgodna z VDI2035)

_____ Mieszanki wodno-glikolowe, maks. 50%

(przy domieszcze powyżej 20% wymagana jest kontrola parametrów pompowania)

Materiał

Korpus zaworu: _____ mosiężny CW 617N, niklowany

Końcówka korpusu: _____ mosiężny CW 617N, niklowany

Gniazdo: _____ PTFE

Pierścień O-ring: _____ FPM

Kula: _____ mosiężny CW 617N, chromowana

Podkładka: _____ PTFE

Trzpień: _____ mosiężny CW 614N, chromowana

Pierścień O-ring, trzpień: _____ HNBR

Uszczelka: _____ Włókno odporne na wysokie temperatury

Złącze: _____ mosiężny CW 617N, niklowany

Nakrętka: _____ mosiężny CW 617N, niklowany

Siłownik:

Temperatura otoczenia: _____ maks. +50°C

_____ min. 0°C

Ochronność obudowy: _____ IP44

Klasa ochronna: _____ II

Zasilanie: _____ 230 ± 10% V AC, 50 Hz

Sygnał sterujący: _____ 2-point SPST

Pobór mocy – praca silnika: _____ 3,5 W

– rezystor przeciwdziałający skraplaniu: _____ do 5 W

Parametry wyłącznika pomocniczego: _____ 6(1) A 230 V AC

Czas obrotu o 90°: _____ 40 s

Moment: _____ 10 Nm



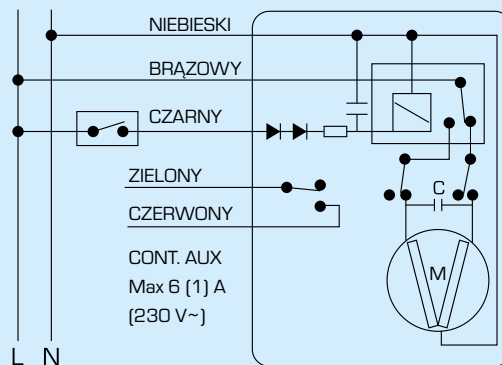
LVD 2014/35/EU

EMC 2014/30/EU

RoHS 2011/65/EU

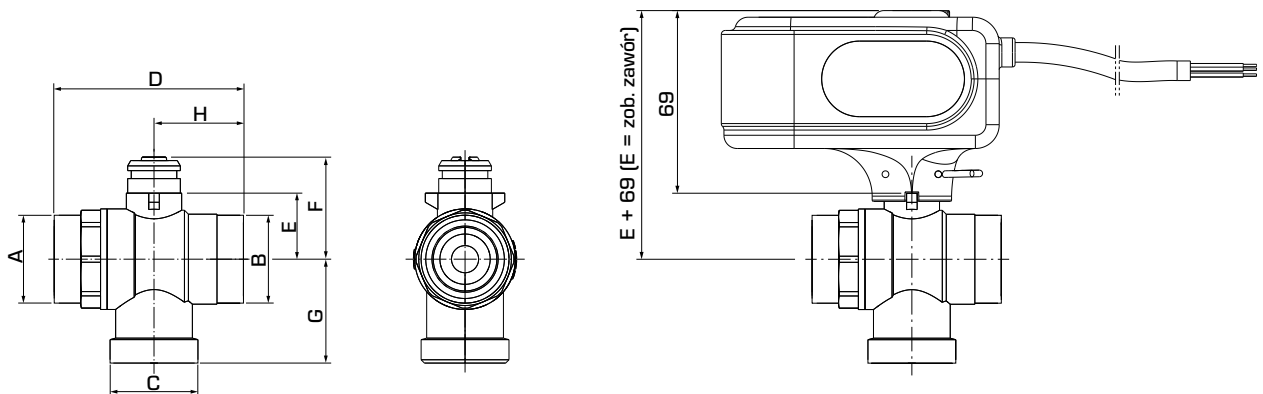
PED 2014/68/EU, art. 4.3

OKABLOWANIE



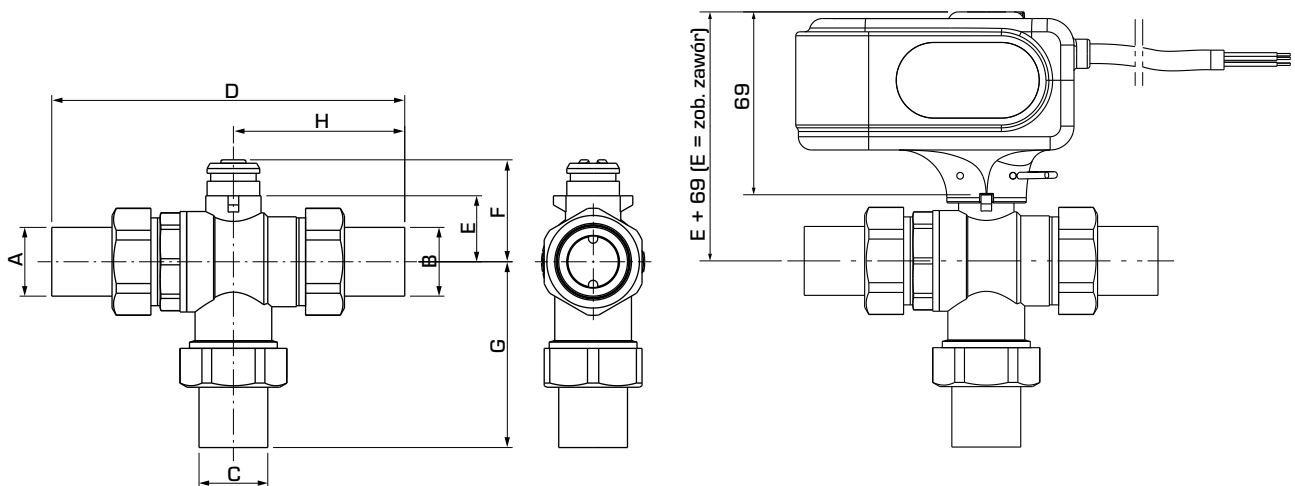
ZAWORY PRZEŁĄCZAJĄCE

ZAWÓR KULOWY Z NAPĘDEM ELEKTRYCZNYM SERIA MBA130



SERIA MBA132, GWINT ZEWNĘTRZNY

Nr art.	Nazwa	DN	Kvs*	Przyłącze			D	E	F	G	H	Masa [kg]	Uwaga
				A	B	C							
43102500	MBA132	20	9.6	G 1"	G 1"	G 1"	72	25	39	39	34	0,76	
43102600	MBA132	25	11.3	G 1¼"	G 1¼"	G 1¼"	82	29	43	42	40	0,99	



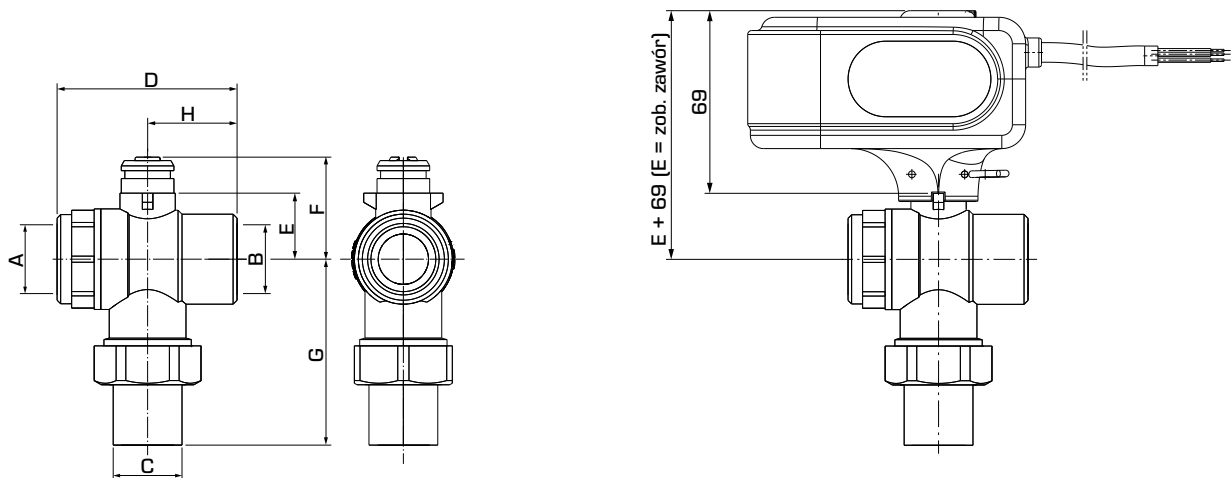
SERIA MBA132, GWINT ZEWNĘTRZNY Z PRZYŁĄCZAMI

Nr art.	Nazwa	DN	Kvs*	Przyłącze			D	E	F	G	H	Masa [kg]	Uwaga
				A	B	C							
43102700	MBA132	20	9.6	G ¾"	G ¾"	G ¾"	134	25	38.5	70	65	1.07	
43102800		25	11.3	G 1"	G 1"	G 1"	149	29	42.5	75.5	73	1.46	

* Wartość Kvs w m³/h przy spadku ciśnienia 1 bar.

ZAWORY PRZEŁĄCZAJĄCE

ZAWÓR KULOWY Z NAPĘDEM ELEKTRYCZNYM SERIA MBA130

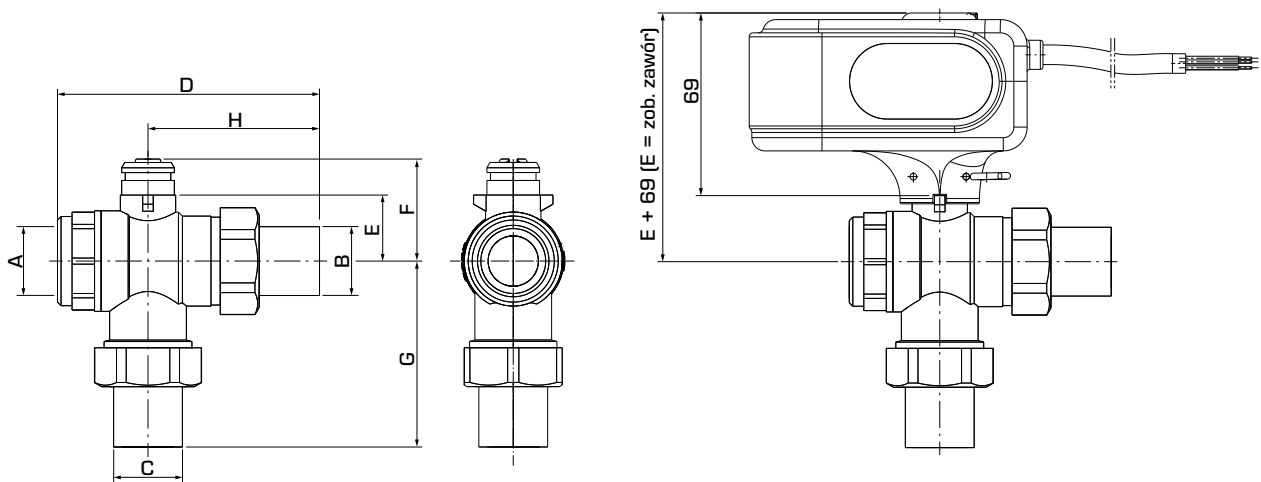


SERIA MBA135, GWINT WEWNĘTRZNY, GWINT WEWNĘTRZNY I ZEWNĘTRZNY

Nr art.	Nazwa	DN	Kvs*	Przyłącze			D	E	F	G	H	Masa [kg]	Uwaga
				A	B	C							
43102100	MBA135	20	9.6	G 3/4"	G 3/4"	G 3/4"	68	25	39	70	34	0,87	1)
43102200	MBA135	25	11.3	G 1"	G 1"	G 1"	81	29	43	76	41	1,14	1)

* Wartość Kvs w m³/h przy spadku ciśnienia 1 bar.

Uwaga 1) Przyłącze A, B = gwint wewnętrzny, przyłącze C = gwint zewnętrzny



SERIA MBA136, GWINT WEWNĘTRZNY, GWINT ZEWNĘTRZNY I ZEWNĘTRZNY

Nr art.	Nazwa	DN	Kvs*	Przyłącze			D	E	F	G	H	Masa [kg]	Uwaga
				A	B	C							
43102300	MBA136	20	9.6	G 3/4"	G 3/4"	G 3/4"	99	25	39	70	65	0,96	1)
43102400	MBA136	25	11.3	G 1"	G 1"	G 1"	115	29	43	76	73	1,32	1)

* Wartość Kvs w m³/h przy spadku ciśnienia 1 bar.

Uwaga 1) Przyłącze A = gwint wewnętrzny, przyłącze B, C = gwint zewnętrzny

ZAWÓR KULOWY Z NAPĘDEM ELEKTRYCZNYM SERIA MBA130

WYMIAROWANIE

ZASTOSOWANIE W UKŁADACH GRZEWNYCH, NA PRZYKŁAD GRZEJNIKOWYCH LUB PODŁOGOWYCH

Wybierz zapotrzebowanie na ciepło w kW (np. 25 kW) i przejdź w pionie do wybranej wartości Δt (np. 10°C).

Przejdź w poziomie do spadku ciśnienia i wybierz wartość Kvs (np. 9,6). Zawór z właściwą wartością Kvs znaleźć można w odpowiednim opisie produktu.

INNE ZASTOSOWANIA

Upewnij się, że maksymalna wartość ΔP nie została przekroczona o więcej niż 2 bary - aby uniknąć hałasów.

