

SHUNTGRUPP

BLANDNINGSFUNKTION, SERIE GRC100, GRC200



GRC111 GRC112 GRC141 GRC142 GRC211

PRODUKTBESKRIVNING

ESBE-serien GRC är en shuntgrupp som är avsedd för värmecirkulationer där enastående flödes- och temperaturreglering krävs. Den är utrustad med två avstängningsventiler med termometrar, patronbackventil, högklassigt isolerskal och högeffektiv cirkulationspump. GRC levereras med en 3-vägs progressiv shuntventil och ställdon, kombinerat med en utomhustemperaturreglering. Shuntgruppen säkerställer bästa möjliga regleringsprestanda oavsett flöde och låg risk för överdimensionering, tack vare progressiv ventilkarakteristik och värmekurvans perfekta karakteristik.

SERVICE OCH UNDERHÅLL

Shuntgruppen kräver inget underhåll vid normala förhållanden.

FÖRDELAR

- Enastående flödesreglering tack vare ventilens progressiva karakteristik
- Perfekt karakteristik för värmekurvan
- Högklassigt isolerskal
- One size fits all – automatisk anpassning + progressiv karakteristik

TILLBEHÖR

Se separata datablad för detaljerad information.

ESBE Fördelarbalk

Fördelarbalk för 1, 2, eller 3 shuntgrupper. Med inbyggd separatorfunktion.

Art.nr.

66001100 _____ GMA411- för 1 enhet

66001600 _____ GMA521 - för 2 enheter

66001700 _____ GMA531 - för 3 enheter

Fördelarbalk för 2, 3, 4 eller 5 shuntgrupper. Utan inbyggd separatorfunktion.

Art.nr.

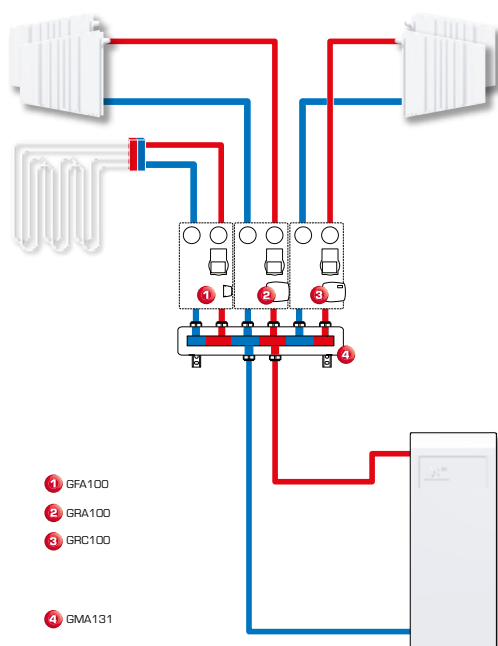
66001200 _____ GMA421- för 2 enheter

66001300 _____ GMA431 - för 3 enheter

66001400 _____ GMA441 - för 4 enheter

66001500 _____ GMA451 - för 5 enheter

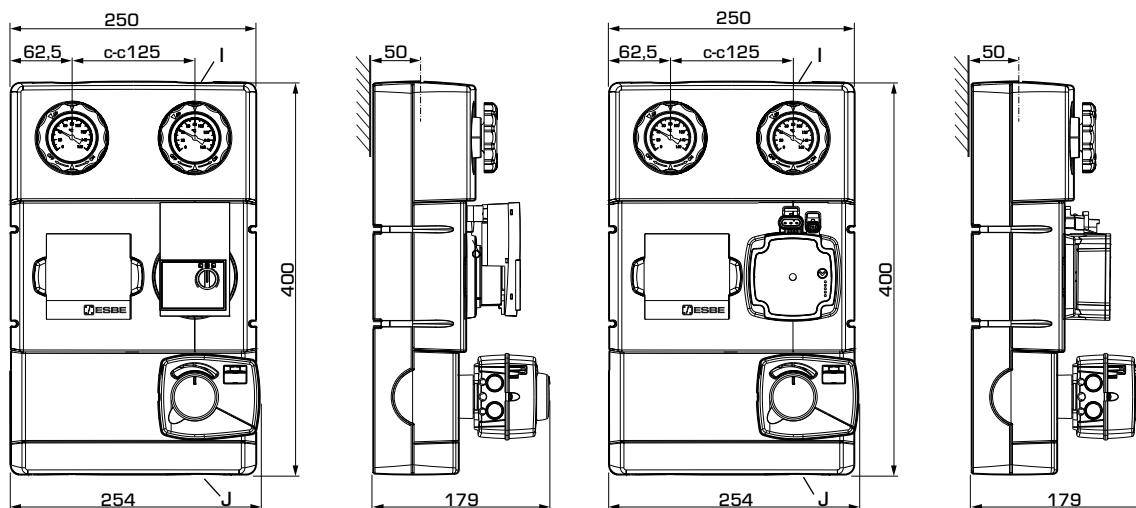
INSTALLATIONSEXEMPEL



SHUNTGRUPP

BLANDNINGSFUNKTION, SERIE GRC100, GRC200

PRODUKTSORTIMENT



GRC111/GRC141

GRC112/GRC142

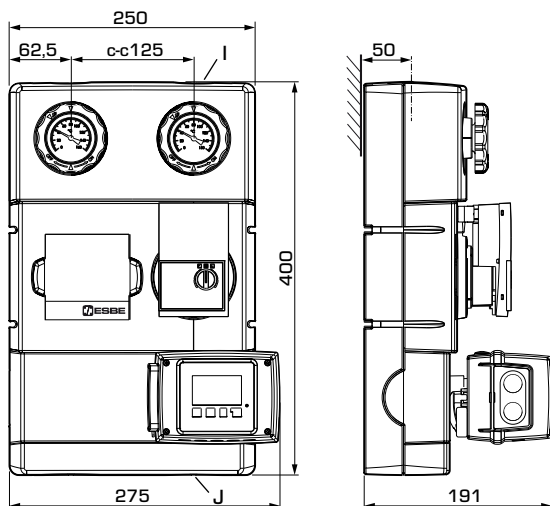
SERIE GRC100

Art.nr.	Referens	DN	Pump	Anslutning		Vikt [kg]	Anmärkning	RSK-nummer
				I	J			
61040200	GRC111	25	Wilo 25/6	G 1"	G 1½"	6,3		549 26 94
61040700		32	Wilo 25/7,5	G 1¼"	G 1½"	7,0		536 37 25
61040900	GRC112	25	Grundfos 25-50	G 1"	G 1½"	6,4		549 27 03
61041100		32	Grundfos 25-70	G 1¼"	G 1½"	7,1		536 37 29
61041300	GRC141	25	Wilo 25/6	G 1"	G 1½"	7,0	Med rumsenhet	549 27 09
61041400		32	Wilo 25/7,5	G 1¼"	G 1½"	7,8		549 27 10
61041500	GRC142	25	Grundfos 25-50	G 1"	G 1½"	7,1		549 27 11
61041600		32	Grundfos 25-70	G 1¼"	G 1½"	7,9		549 27 12

SHUNTGRUPP

BLANDNINGSFUNKTION, SERIE GRC100, GRC200

PRODUKTSORTIMENT




GRC211

SERIE GRC200

Art.nr.	Referens	DN	Pump	Anslutning		Vikt [kg]	Anmärkning	RSK-nummer
				I	J			
61040300	GRC211	25	Wilo 25/6	G 1"	G 1½"	7,2		549 26 93

TEKNISKA DATA

 Besök esbe.eu för mer information.

Shuntgruppen, allmänt:

Tryckklass: _____ PN 6
 Medietemperatur: _____ max. +110 °C
 _____ min. 0 °C
 Omgivningstemperatur, GRC100: _____ max. +50 °C
 GRC200: _____ max. +40 °C
 _____ min. 0 °C
 Arbetstryck: _____ 0,6 MPa (6 bar)
 Koppelsatser: _____ Invändig gänga (G), ISO 228/1
 _____ Utvändig gänga (G), ISO 228/1
 Isolering: _____ EPP λ 0,036 W/mK
 Media: _____ Värmevatten (enligt VDI2035)
 _____ Vatten/glykol-blandningar, max. 50 %
 (vid mer än 20 % tillsats måste pumpdata kontrolleras)
 _____ Vatten/etanol-blandningar, max. 28 %






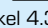
Material, i kontakt med vatten:

Komponenter i: _____ Mässing, gjutjärn, stål
 Tätningsmaterial i: _____ PTFE, aramidfiber, EPDM

EEL (Energieffektivitetsindex),

Wilo cirkulationspump: _____ <0,21
 Grundfos cirkulationspump: _____ <0,20

Konformitet och certifikat:


 LVD 2014/35/EU  ErP 2015  
 EMC 2014/30/EU  RoHS 2015/863/EU  EnEV2014
 PED 2014/68/EU, artikel 4.3

>>>

SHUNTGRUPP

BLANDNINGSFUNKTION, SERIE GRC100, GRC200

TEKNISKA DATA

 Besök esbe.eu för mer information.

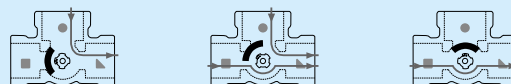
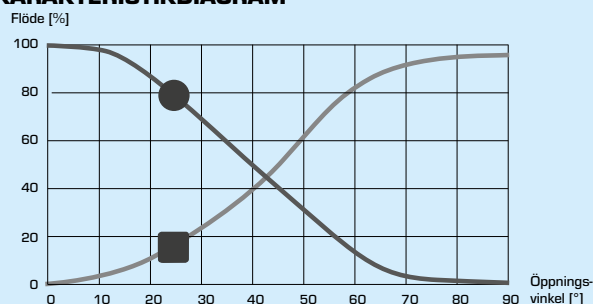
Inbyggt blandningsventil:

Max. differenstryck: _____ 100 kPa (1 bar)

Stängningstryck: _____ 200 kPa (2 bar)

Läckage i % av flödet*: _____ < 0,05%

* Differenstryck 100 kPa (1 bar)

KARAKTERISTIKDIAGRAM**Inbyggt reglering, GRC110:**

Reglering typ: _____ CRC111

Strömförsörjning: _____ 230 ± 10 % V AC, 50 Hz

Effektförbrukning: _____ 10 VA

Gångtid vid max. hastighet: _____ 30 s

Kapslingsklass: _____ IP41

Skyddsklass: _____ II

ErP temperaturregleringsklass: _____ III

Energieffektivitetsbidrag: _____ 1,5%

Inbyggt reglering, GRC140:

Reglering typ: _____ CRD122

Spänning - Ställdonsenhet: _____ 230 ± 10% V AC, 50 Hz

- Rumsenhet - trådlös: _____ 2x 1,5 V LR6/AA

Effektförbrukning - 230 V AC: _____ 10 VA

Batterilivslängd, trådlös rumsenhet: _____ 1 år

Gångtid vid max. hastighet: _____ 30s

Kapslingsklass - Ställdonsenhet: _____ IP41

- Rumsenhet: _____ IP20

Skyddsklass: _____ II

ErP temperaturregleringsklass: _____ VII

Energieffektivitetsbidrag: _____ 3,5%

Radiofrekvens CRD120: _____ 868MHz

_____ ITU-region 1, godkänd enl. EN 300220-2

Inbyggt reglering, GRC200:

Reglering typ: _____ 90C-1A-90

Strömförsörjning: _____ 230 ± 10 % V AC, 50/60 Hz

Effektförbrukning: _____ 5 VA

Gångtid vid max. hastighet: _____ 120 s

Antal ingångar: _____ 5

Antal utgångar: _____ 1

Kapslingsklass: _____ IP54

Skyddsklass: _____ II

ErP temperaturregleringsklass: _____ III

Energieffektivitetsbidrag: _____ 1,5%

Inbyggt cirkulationspump:

Strömförsörjning: _____ 230 ± 10 % V AC, 50/60 Hz

Effektförbrukning - Wilo 25/6: _____ 3-45 W

- Wilo 25/7,5 _____ 3-76 W

- Grundfos 25-50: _____ 2-34 W

- Grundfos 25-70: _____ 2-53 W

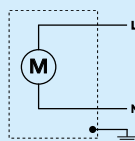
Kapslingsklass: _____ IP X4D

Isolerklass: _____ F

EEI (Energieffektivitetsindex) - Wilo 25/6: _____ <0,20

- Wilo 25/7,5: _____ <0,21

- Grundfos: _____ <0,20

PUMPKABLAGE *

*Cirkulationspumpen ska föregås av en allpolig brytare i den fasta installationen.

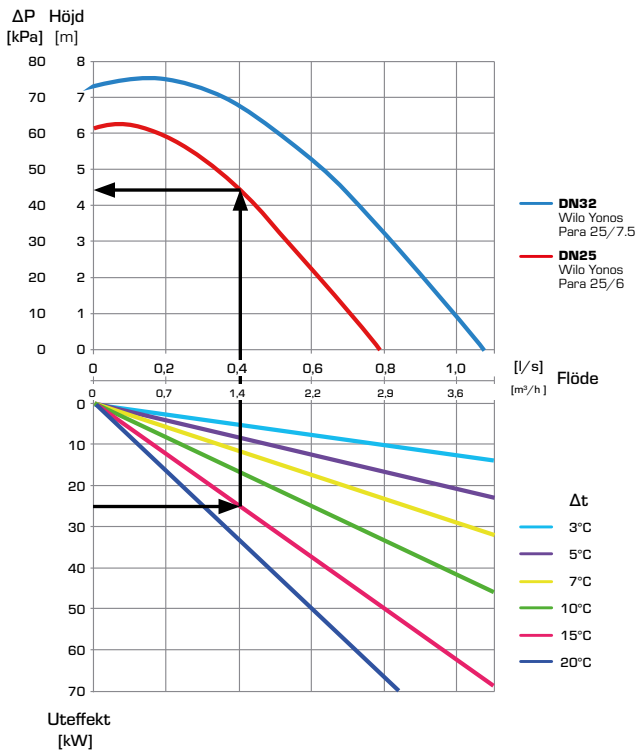
SHUNTGRUPP

BLANDNINGSFUNKTION, SERIE GRC100, GRC200

DIMENSIONERING, PUMPKAPACITETSDIAGRAM

Exempel: Starta med värmekretsens uppvärmningsbehov (t.ex. 25 kW) och gå horisontellt åt höger i diagrammet till $\Delta t = 15^\circ\text{C}$ (differensen mellan värmekretsens flödestemperatur och returtemperatur). Sedan går du uppåt till arbetspunkten och avläser pumpens tillgängliga tryck till vänster: $\Delta p = 45\text{ kPa}$.

SERIE GRC100, GRC200 – tillgängligt tryck, Wilo-pumpar



SERIE GRC100 – tillgängligt tryck, Grundfos-pumpar

