

VALVOLE MOTORIZZATE CON ROTORE INTERNO

## ATTUATORE SERIE 90 2 PUNTI

Attuatore ESBE serie 90 per miscelatori termostatici ESBE, DN 15-100. Questa serie è dotata di dischi delle camme regolabili con un range di regolazione di 30-180° per la massima versatilità.



2 punti

### FUNZIONAMENTO

L'attuatore compatto ESBE serie 90 è progettato per i miscelatori con rotore interno. L'attuatore è reversibile e dotato di fincorsa azionati dai dischi delle camme. Regolando i dischi delle camme è possibile ottenere un range di regolazione di 30-180°. L'attuatore è dotato di un sezionatore per il funzionamento in manuale e di un indicatore di posizione della valvola sul lato anteriore.

L'attuatore con segnale di controllo a 2 punti è disponibile per 230 V, 50 Hz, con i tempi di rotazione riportati in tabella.

Se l'attuatore è controllato da un termostato on/off, deve essere utilizzato un attuatore con segnale di controllo a 2 punti con relè incorporato.

### MISCELATORI TERMOSTATICI ADEGUATI

- Serie VRG100\*
  - Serie VRG200\*
  - Serie VRG300\*
  - Serie VRH100\*
  - Serie VRB100\*
  - Serie VBF100, DN20-65\*
  - Serie MG
  - Serie G
  - Serie F
  - Serie BIV
  - Serie T, TM
  - Serie H e HG
- \* È necessario un kit adattatore separato, vedere sotto

### SET RACCORDI

I kit adattatore richiesti per il montaggio facile su un miscelatore con rotore interno ESBE sono disponibili in tre versioni differenti. Il kit adattatore per i miscelatori con rotore interno ESBE serie MG, G, F, BIV, H e HG viene fornito con ogni attuatore. I kit adattatore per i miscelatori termostatici ESBE serie VRG, VRH, VRB e VBF possono essere ordinati separatamente.

Codice

16051300 (= fornito con l'attuatore)

\_\_\_\_\_ Valvole ESBE serie MG, G, F, BIV, T, TM, H, HG

16053300 \_\_\_\_\_ Valvole ESBE serie VRG, VRH, VRB

13905100 \_\_\_\_\_ Valvole ESBE serie VBF100

Inoltre sono disponibili i seguenti kit adattatori per altri miscelatori termostatici e caldaie con valvole incorporate:

Codice

16053600 \_\_\_\_\_ BRV, Meibes, Oventrop, Watts

16053900 \_\_\_\_\_ Honeywell Centra ZR, DR, DRG, DRU (DN15-50)

16051700 \_\_\_\_\_ Honeywell Centra Kompakt DRK/ZRK

16051300 \_\_\_\_\_ Sauter MH32...H42...

16052600 \_\_\_\_\_ Schneider Electric/TAC-TRV

16052500 \_\_\_\_\_ Siemens VBG31, VBI31, VBF21, VCI31

16051400 \_\_\_\_\_ TA-VTR, TA-STM

16051500 \_\_\_\_\_ Viessmann (DN20-25)

### OPTIONAL

Codice

98100690 \_\_\_\_\_ Interruttore ausiliario separato

### DATI TECNICI

Temperatura ambiente: \_\_\_\_\_ max +55°C

\_\_\_\_\_ min -15°C

Alimentazione: \_\_\_\_\_ 230 ± 10% V AC, 50 Hz

Assorbimento: \_\_\_\_\_ 5 VA

Grado di protezione: \_\_\_\_\_ IP 54

Classe di protezione: \_\_\_\_\_ II

Coppia: \_\_\_\_\_ Vedere tabella

Amperaggio interruttore ausiliario: \_\_\_\_\_ 6(3) A 250 V AC

Peso: \_\_\_\_\_ 0,8 kg

CE LVD 2014/35/EU  
EMC 2014/30/EU  
RoHS 2011/65/EU

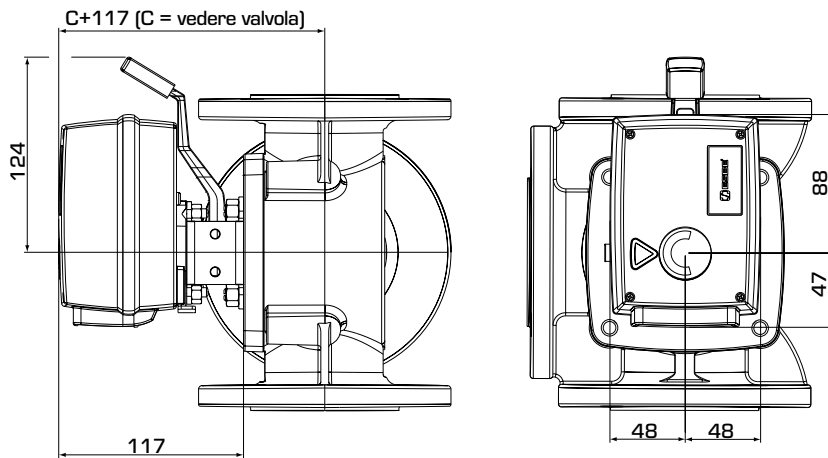
EAC

Cablaggio - Vedere le istruzioni di installazione

Nota: \*\*Per valvole miscelatrici Oventrop fino ~2015 (vecchio design del corpo valvola). \*\*\* ≤ DN50

VALVOLE MOTORIZZATE CON ROTORE INTERNO

# ATTUATORE SERIE 90 2 PUNTI



Dimensioni di installazione  
per l'attuatore serie 90

## SERIE 90, 2 PUNTI 230 V AC

Codice	Riferimento	Tensione [V AC]	Tempo di rotazione 90° [s]	Coppia [Nm]	Segnale di controllo *	Nota
12052500	97	230	15	5	2 punti SPST	Con relè incorporato
12052600	98		60	15		

\* 2 punti SPST = Deviatore unipolare