

## КОЛЛЕКТОР СЕРИЯ GMA300

### ПРИНЦИП ДЕЙСТВИЯ

Коллекторы ESBE серии GMA300 предназначены для работы с насосными группами ESBE серии GxA300. Коллекторы имеют стандартное межцентровое расстояние между патрубками 90 мм и оснащаются теплоизоляционным кожухом, соответствующим стандарту EnEV2014. В комплект поставки коллекторов входят настенные кронштейны.

### СЕРВИС И ОБСЛУЖИВАНИЕ

В режиме нормальной эксплуатации коллектор не требует специального обслуживания.



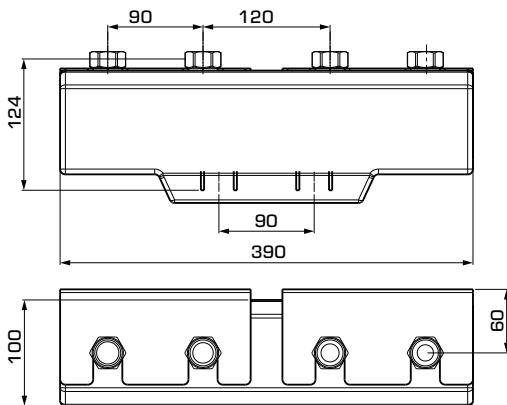
ESBE серия GMA321  
Коллектор для 2 групп  
без функции встроенного  
гидравлического сепаратора.



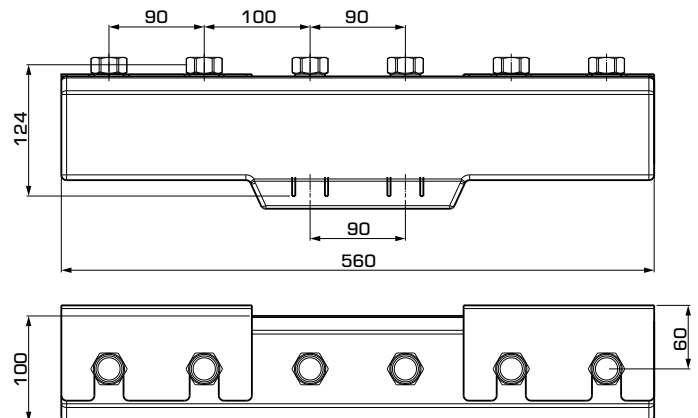
ESBE серия GMA331  
Коллектор для 3 групп  
без функции встроенного  
гидравлического сепаратора.



### АССОРТИМЕНТ ПРОДУКЦИИ



GMA321



GMA331

### Коллектор ESBE серия GMA300

Арт. №	Код	Количество насосных групп	Присоединение		С гидравлическим разделителем	Масса [кг]	Примечание
			В систему	От источника тепла			
66000500	GMA321	2	RN 1"	G 1"	Нет	3,1	
66000600	GMA331	3				4,5	

\*RN - Поворотная гайка

# КОЛЛЕКТОР СЕРИЯ GMA300

## ТЕХНИЧЕСКИЕ ХАРАКТЕРИСТИКИ



С более подробной информацией можно ознакомиться на сайте компании [esbe.eu](http://esbe.eu).

### Технические данные:

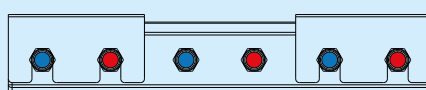
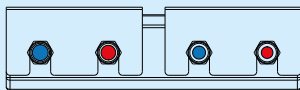
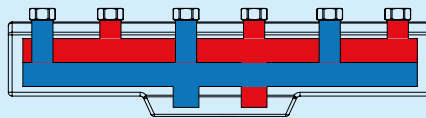
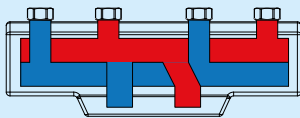
Класс давления: \_\_\_\_\_ PN 4  
 Температура теплоносителя: \_\_\_\_\_ макс. +110°C  
 \_\_\_\_\_ мин. 0°C  
 Рабочее давление: \_\_\_\_\_ 0,4 МПа (4 бар)  
 Межосевое расстояние: \_\_\_\_\_ 90 mm  
 Расход: \_\_\_\_\_ 3,0 м³/ч  
 Мощность: \_\_\_\_\_ 70 кВт при  $\Delta t$  20°C

### Материал, соприкасающийся с водой:

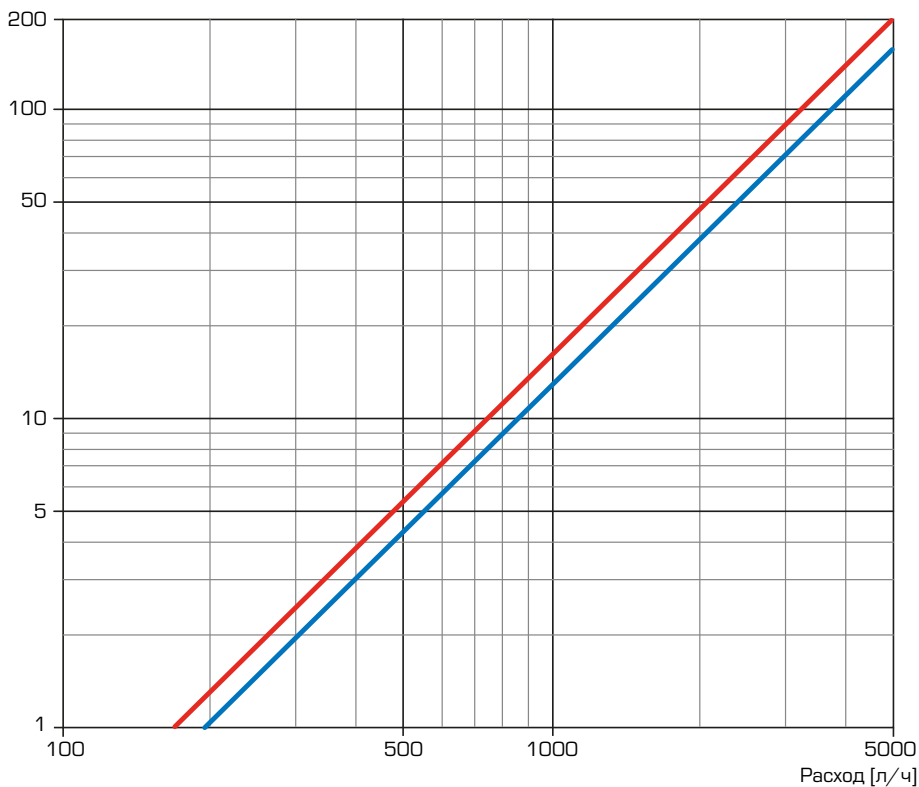
Корпус: \_\_\_\_\_ Сталь S235  
 Изоляция: \_\_\_\_\_ EPP  $\lambda$  0,036 Вт/мК  
 PED 2014/68/EU, статья 4.3 / SI 2016 № 1105 (UK)

Обратная линия

подача



Потеря давления  
[мбар]



— Серия GMA331  
 — Серия GMA321