

STEROWNIK SERIA CRx200

Sterowniki ESBE serii CRx200 to siłowniki połączone ze sterownikami, składające się z czterech różnych zakresów. Seria CRx200 zapewnia stałą regulację temperatury (CRA200), regulację temperatury w pomieszczeniu (CRB200), regulację temperatury zewnętrznej (CRC200) oraz mieszaną regulację temperatury (CRD200). Sterowniki serii CRx200 przeznaczone są do zaworów ESBE serii VRx.

WPROWADZENIE DO CRx200

Sterowniki ESBE serii CRx200 składają się z czterech różnych linii zbudowanych na tej samej platformie i wyposażonych w inteligentne oprogramowanie, które umożliwia rozbudowę sterownika poprzez dodawanie komponentów. Dzięki inteligentnemu oprogramowaniu ESBE seria sterowników CRx200 stanowi elastyczną platformę o minimalnym czasie obsługi.

INTELIGENTNE OPROGRAMOWANIE

Oprogramowanie sterowników umożliwia dodanie do siłownika komponentów takich jak moduł pokojowy i/ lub czujnik zewnętrzny. Czujnik rozpoznaje komponenty i uruchamia odpowiedni interfejs oraz odblokowuje dodatkowe opcje. Oznacza to, że można zacząć od CRA200, a później dodać dodatkowe elementy, np. moduł pokojowy, aby zdalnie sterować regulatorem lub przekształcić go w CRB200. Ta funkcja jest częścią inteligentnego oprogramowania, w którą wyposażona jest cała seria CRx200, co umożliwia aktualizację każdego sterownika do wersji najbardziej zaawansowanej lub takiej, która najlepiej spełnia wymagania systemu i komfortu użytkownika.

Inteligentne oprogramowanie ESBE skraca również do minimum czas ustawiania sterownika. Wybierając CRD200 nie ma potrzeby ustawiania krzywej grzewczej; sterownik stale dostosowuje krzywą w zależności od warunków klimatu wewnętrznego. Minimalizuje to ryzyko użycia nieprawidłowych ustawień. Krzywa dostosowuje się w zależności od zmiany warunków zewnętrznych lub wewnętrznych. Np. jeśli CRx współpracuje z ogrzewaniem podłogowym, nadal można ustawić temperaturę minimalną i maksymalną, a także kalendarz (jeśli użytkownik chce obniżyć temperaturę, gdy nikogo nie ma w domu lub w nocy).

W instalacjach, w których nie ma ograniczeń temperaturowych. CRD200 zapewnia najwyższy komfort użytkownika bez konieczności dokonywania jakichkolwiek ustawień. Wszystko to właśnie dzięki inteligentnemu oprogramowaniu.

SYSTEM SAMOADAPTACYJNY, INTELIGENTNE OPROGRAMOWANIE

Inteligentne oprogramowanie umożliwia aktualizację sterownika, wykorzystanie modułu pokojowego jako pilota lub urządzenia nastawczego. Takie rozwiązanie zapewnia najwyższy komfort użytkownika i sprawia, że CRD200 nie wymaga wprowadzania dodatkowych ustawień. Dzięki temu CRx200 jest sterownikiem typu Plug&Play.

Funkcja Plug&Play w urządzeniach ESBE oznacza jednak o wiele więcej możliwości. Dlatego też stworzyliśmy system samoadaptacyjny i oprogramowanie, które



CRA200



CRB200



CRC200



CRD200

rozwiązują wszystkie problemy związane z wydłużonym czasem reakcji, opóźnieniami i niestabilnym działaniem urządzenia. System samoadaptacyjny ESBE odpowiada za wartość współczynników PI (wzmocnienie Proportional and Integral), ucząc się zachowań systemu i rozwiązując rzeczywiste problemy zamiast instalatora. System samoadaptacyjny odpowiada za szybką i stabilną pracę sterownika, eliminując problemy związane z opóźnieniami lub wydłużonym czasem reakcji urządzenia. Zapewnia również wysoki poziom regulacji i komfort użytkownika. Dzięki temu sterowniki serii CRx200 sprawdzają się w pracy w dowolnych warunkach i ustawieniach.

INNE CECHY

Sterowniki CRx200 mogą być wyposażone w wyłącznik pomocniczy do regulacji „on/off” dla dowolnego urządzenia w zależności od położenia siłownika/zaworu.

Seria CRx200 wyposażona jest w ustawienie T/T2 (temperatura główna/ alternatywna) poprzez przełącznik. Do zwolnienia przełącznika potrzebne jest jednak dodatkowe wyposażenie, np. zegar. Ta funkcja może być również kontrolowana za pomocą modułu pokojowego ESBE przeznaczonego do sterowników CRx. W przypadku serii CRA200, do obsługi funkcji T/T2 wymagany jest moduł pokojowy. W przypadku serii CRC200 do obsługi funkcji T/T2 i aktywacji funkcji krzywej alternatywnej (przesunięcia) wymagany jest moduł pokojowy. W przypadku serii CRD200 i CRB200 (dostarczanych z modułem pokojowym) funkcja ta jest już aktywna.

Moduł pokojowy ESBE i wyłącznik pomocniczy są dostępne jako wyposażenie dodatkowe.

SKRÓCONY PRZEWODNIK

Funkcje	Wersja			
	CRA200	CRB200	CRC200	CRD200
Ciągła regulacja temperatury	●	●	●	●
Regulacja temperatury wewnętrznej	○	●	○	●
Regulacja temperatury zewnętrznej	Δ	Δ	●	●
Regulacja temperatury wewnętrznej/zewnętrznej	□	Δ	○	●
Współpraca z modułem pokojowym	○	●	○	●
Dodatkowy wyłącznik pomocniczy	●	●	●	●
T/T2 przez przełącznik	●	●	●	●
T/T2 przez moduł pokojowy	○	●	○	●

● Funkcja jest dostępna i może być ustawiona w urządzeniu

○ Do odblokowania funkcji wymagany jest moduł pokojowy – patrz akcesoria

Δ Do odblokowania funkcji wymagany jest moduł pokojowy – patrz akcesoria

□ Do odblokowania funkcji wymagany jest moduł pokojowy i czujnik temperatury zewnętrznej – patrz akcesoria

STEROWNIK SERIA CRx200



DZIAŁANIE CRA210

Seria CRA200 to sterowniki stałotemperaturowe przeznaczone do zastosowań, w których wymagana jest stała temperatura przepływu. Sterownik jest zintegrowany z siłownikiem i powinien być używany z obrotowymi zaworami mieszającymi serii VRx100, VRx200 i VRx300.

Ustawienia są wprowadzane za pomocą manipulatora i prezentowane na wyświetlaczu. Jeśli potrzebny jest pilot, CRA200 może zostać rozbudowany o moduł pokojowy.

Sygnal zewnętrzny może uaktywnić alternatywne ustawienie temperatury docelowej. Ta funkcja może być aktywowana i kontrolowana za pomocą modułu pokojowego. W CRA200 może być zainstalowany dodatkowy przekaźnik, wyłącznik pomocniczy, który umożliwi sterowanie innym urządzeniem, (np. pompą) z położenia siłownika/zaworu.

Seria CRA200 może zostać zaktualizowana do serii CRB200, CRC200 lub CRD200 poprzez dodanie wymaganych akcesoriów (patrz skrócony przewodnik).

DZIAŁANIE CRB210, CRB220

CRB200 jest sterownikiem temperatury pokojowej zapewniającym wysoki komfort użytkownika. Dostępne są dwie wersje CRB200 – bezprzewodowa (CRB220) i przewodowa (CRB210).

CRB200 składa się z dwóch głównych części – siłownika i modułu pokojowego:

- Siłownik, który może być podłączony do wyświetlacza pokojowego za pomocą bezprzewodowego połączenia radiowego (CRB220) ułatwiającego instalację lub za pomocą kabla (CRB210).
- Moduł pokojowy, w którym znajduje się czujnik temperatury wewnętrznej i w którym ustawiane są wszystkie parametry, takie jak dzienna regulacja temperatury otoczenia oraz wewnętrzny program dzienny i tygodniowy.

Moduł pokojowy ma timer, z możliwością programowania dziennego i tygodniowego, co daje możliwość ustawienia różnych temperatur w dzień, jak i w nocy. Temperatura alternatywna może być również aktywowana przez urządzenie zewnętrzne, poprzez przekaźnik. W CRB200 można zainstalować przekaźnik dodatkowy, wyłącznik pomocniczy, który umożliwia sterowanie innym urządzeniem, (np. pompą) z położenia siłownika/zaworu.

CRB200 można użyć jako CRA200 poprzez zmianę ustawień oprogramowania. CRB200 można również zmienić na CRC200 lub rozbudować do CRD200 poprzez dodanie wymaganych akcesoriów (patrz przewodnik).

DZIAŁANIE CRC210

CRC200 to regulator temperatury zewnętrznej zapewniający wysoki komfort użytkownika.

CRC200 składa się z dwóch głównych części – siłownika i czujnika zewnętrznego:

- siłownika zamontowanego na zaworze mieszającym sterującym dopływem ciepła,
- czujnika zewnętrznego z kablem 20 m (czujnik powinien być zamontowany po północnej stronie budynku pod zadaszeniem, w celu ochrony przed bezpośrednim działaniem promieni słonecznych i deszczu).

Regulacja odbywa się na podstawie odczytów z czujnika zewnętrznego i regulowanej charakterystyki krzywej grzewczej. Regulacja przesunięcia/równoległości charakterystyki grzewczej może być aktywowana przez sygnał zewnętrzny za pomocą przekaźnika, np. ustawienia nocnego. Można to zrobić również poprzez rozbudowę CRC200 o moduł pokojowy, który w tym przypadku będzie służył jako pilot, wyświetlacz informacyjny oraz zegar sterujący (z programem dziennym i tygodniowym dla alternatywnej krzywej grzewczej).

Inteligentne oprogramowanie i system samoadaptacyjny gwarantują, że np. w dobrze zaizolowanym budynku z wydajnym systemem grzewczym nie wystąpi dysproporcja pomiędzy szacowanym a rzeczywistym zapotrzebowaniem na ciepło (opcja filtrowania jest dostępna w ramach dodatkowych ustawień).

W CRC200 może być zainstalowany dodatkowy przekaźnik, wyłącznik pomocniczy, który umożliwi sterowanie innym urządzeniem, (np. pompą) z położenia siłownika/zaworu.

CRD200 może zostać zmieniony na CRB200 lub ulepszony do CRD200, poprzez dodanie wymaganych akcesoriów (patrz skrócony przewodnik).

DZIAŁANIE CRD220

CRD200 to połączony sterownik temperatury zewnętrznej i pokojowej zapewniający najwyższy komfort użytkownika dzięki informacjom z obu czujników, inteligentnemu oprogramowaniu ESBE oraz systemowi samoadaptacyjnemu. Inteligentne oprogramowanie i system samoadaptacyjny ESBE odpowiadają za zaawansowane dostosowywanie krzywej grzewczej, co oznacza, że krzywa grzewcza będzie budowana i kształtowana w sposób optymalny dla danego budynku, wymagań instalacji i warunków pogodowych. Dzięki funkcji inteligentnego oprogramowania użytkownik musi ustawić tylko jedną temperaturę (temperaturę w pomieszczeniu).

Sterownik składa się z trzech głównych części:

STEROWNIK

SERIA CRx200

siłownika, bezprzewodowego modułu pokojowego oraz czujnika zewnętrznego.

- Siłownik jest połączony z monitorem pokojowym za pomocą bezprzewodowego połączenia radiowego, co ułatwia instalację.
- Wyświetlacz pokojowy ma czujnik temperatury wewnętrznej. Na wyświetlaczu określa się wszystkie ustawienia, takie jak dzienna regulacja klimatu, jak również wewnętrzny program dzienny i tygodniowy.
- Czujnik zewnętrzny ma kabel o długości 20 m.

Moduł pokojowy jest wyposażony w zegar sterujący z harmonogramem dziennym i tygodniowym, który umożliwia ustawienie różnych temperatur w dzień i w noc. Temperatura alternatywna może być również aktywowana przez urządzenie zewnętrzne (poprzez przekaźnik). W CRD200 można zainstalować przekaźnik dodatkowy, wyłącznik pomocniczy, który umożliwia sterowanie innym urządzeniem (np. pompą) z położenia siłownika/zaworu.

INSTALACJA

Zasilanie odbywa się przez zasilacz 230 V AC w komplecie z transformatorem, kablem 1,5 m i wtyczką do gniazdka ściennego.

Czujnik temperatury zasilania z kablem 1,5 m znajduje się w komplecie (dłuższy kabel jest dostępny jako wyposażenie dodatkowe). Czujnik temperatury zasilania musi być dokładnie odizolowany od temperatury otoczenia.

Aby zapewnić najlepszy komfort użytkownika, wyświetlacz pokojowy (CRB200 i CRD200) powinien być umieszczony w centralnym pomieszczeniu w domu, z dala od bezpośredniego światła słonecznego.

Czujnik zewnętrzny posiada kabel 20 m (CRC200 i CRD200). Czujnik powinien być zamontowany po północnej stronie budynku pod zadaszeniem, w celu ochrony przed bezpośrednim działaniem promieni słonecznych i deszczu.

Dzięki specjalnemu interfejsowi pomiędzy sterownikami serii CRx200 a zaworami ESBE serii VRx, całość charakteryzuje się wyjątkową stabilnością i precyzją regulacji.

DEDYKOWANE ZAWORY MIESZAJĄCE

- Seria VRG100
- Seria VRG200
- Seria VRG300
- Seria VRH100
- Seria VRB100
- Seria F ≤ DN50
- Serie T
- Seria HG

ZESTAWY PRZYŁĄCZENIOWE

Do każdego sterownika dołączony jest wymagany zestaw przyłączeniowy, który ułatwia montaż na obrotowym zaworze mieszającym ESBE serii VRx. Zestaw adaptujący można również zamówić oddzielnie.

Art. art.

16000500 _____ Zawory serii ESBE
VRG, VRH, VRB, G, MG, F, BIV, T, TM, H, HG

Dostępne są następujące zestawy przyłączeniowe dla zaworów mieszających:

Art. art.

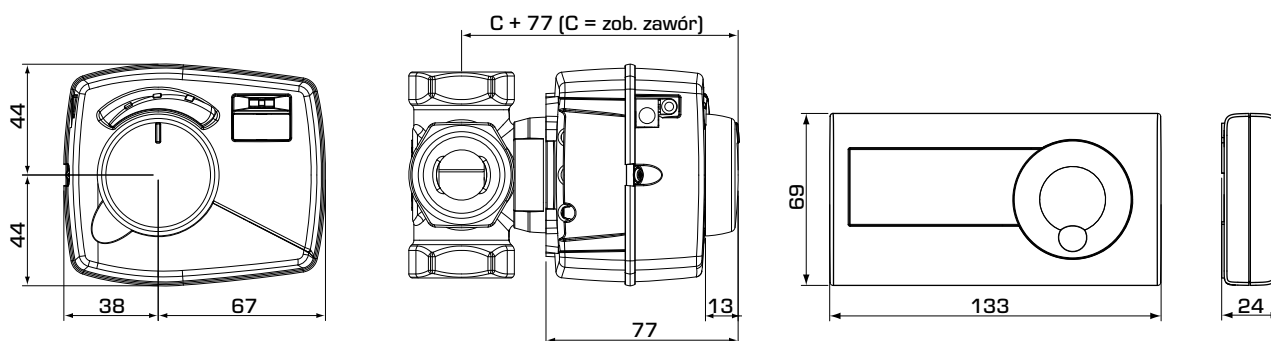
16000600 _____ Meibes
16000700 _____ Watts
16000800 _____ Honeywell Corona
16000900 _____ Lovato
16001000 _____ PAW
16001100 _____ Wita Minimix, Maximix

WYPOSAŻENIE OPCJONALNE

Nr art.

16200700 _____ ARA801 Zestaw wyłącznika pomocniczego
17053100 _____ CRA911 Czujnik na rurę zasilającą, kabel 5 m
17055300 _____ CRB912 Moduł pokojowy do komunikacji
kablowej, bez kabla komunikacyjnego
17055500 _____ CRB913 Moduł pokojowy, bezprzewodowy
17055600 _____ CRA913 Moduł sterujący pompy, wł/wył.
17055700 _____ CRB914 Kabel komunikacyjny, 20 m
17056000 _____ CRC911 Czujnik zewnętrzny,
bez kabla komunikacyjnego
17056200 _____ CRA915 Wtyczka UK
17056400 _____ CRB916 Radiowy moduł komunikacyjny,
bezprzewodowy

STEROWNIK SERIA CRx200



Moduły pokojowe z wyświetlaczem.

SERIA CRA210

Nr art.	Oznaczenie	Napięcie [V AC]	Zakres temperatur	Moment obrotowy [Nm]	Masa [kg]	Uwaga	Zastępuje
12721100	CRA211	230	5-95°C	6	0,8	Transformator z wtyczką brytyjską (UK)	12720100
12721500	CRA215	230					12720500

SERIA CRB210, CRB220

Nr art.	Oznaczenie	Napięcie [V AC]	Moment obrotowy [Nm]	Moduł pokojowy z wyświetlaczem	Masa [kg]	Uwaga	Zastępuje
12663100	CRB211	230	6	Kabel	1,3		12660100
12665200	CRB221			Bezprzewodowy			12662200

SERIA CRC210

Nr art.	Oznaczenie	Napięcie [V AC]	Moment obrotowy [Nm]	Masa [kg]	Uwaga	Zastępuje
12821100	CRC211	230	6	1,1		12820100

SERIES CRD220

Nr art.	Oznaczenie	Napięcie [V AC]	Moment obrotowy [Nm]	Moduł pokojowy z wyświetlaczem	Masa [kg]	Uwaga	Zastępuje
12684200	CRD221	230	6	Bezprzewodowy	1,3		12682200

DANE TECHNICZNE

Temperatura otoczenia: _____ maks. +50°C
 _____ min. +5°C
 Typ czujnika: _____ NTC
 Zakres temperatur,
 Czujnik temperatury przepływu: _____ od +5 do +95°C
 Czujnik zewnętrzny: _____ od -50 do +70°C
 Moduł pokojowy (czujnik wewnętrzny): _ od +5 do +30°C
 Ochronność obudowy,
 Moduł siłownika: _____ IP41
 Moduł pokojowy: _____ IP20
 Klasa ochronna: _____ II
 Zasilanie,
 Moduł siłownika: _____ 230 ± 10% V AC, 50 Hz
 Moduł pokojowy (bezprzewodowy): _ 2 x 1,5 V LR6/AA
 Pobór mocy: _____ 10 VA
 Żywotność akumulatorów (bezprzewodowy moduł pokojowy): _ 1 rok
 Moment obrotowy (siłownik): _____ 6 Nm
 Czas obrotu przy maks. prędkości (siłownik): _____ 30 s

Klasa regulatorów temperatury wg ErP:

CRA210: _____ nd.
 CRB210, CRB220: _____ IV
 CRC210: _____ III
 CRD220: _____ VII

Wkład w wydajność energetyczną:

CRA210: _____ nd.
 CRB210, CRB220: _____ 2%
 CRC210: _____ 1,5%
 CRD220: _____ 3,5%

Częstotliwość radiowa (bezprzewodowy moduł pokojowy): _ 868 MHz
Region 1 ITU zatwierdzony zgodnie z EN 300220-2

LVD 2014/35/EU
 EMC 2014/30/EU
 RoHS3 2015/863/EU
 RED 2014/53/EU



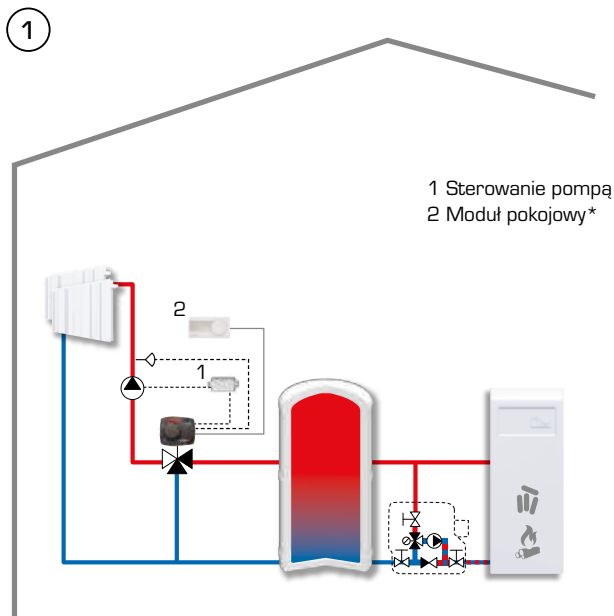
SI 2016 nr 1101
 SI 2016 nr 1091
 SI 2012 nr 3032
 SI 2017 nr 1206

OKABLOWANIE

Należy zapoznać się z instrukcją instalacji

STEROWNIK SERIA CRx200

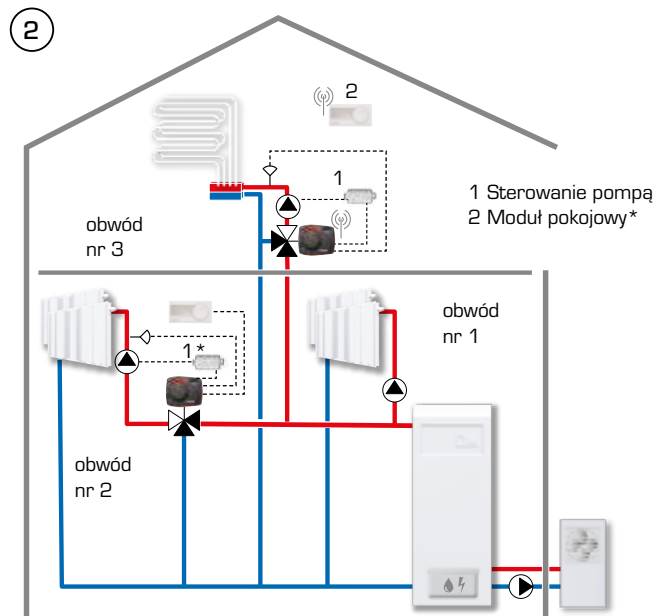
PRZYKŁADY ZASTOSOWAŃ



CRA210 z dodatkowym wyposażeniem; moduł pokojowy CRB912 jako pilot i sterowanie pompą poprzez regulator CRB916

To zastosowanie pokazuje, w jaki sposób można regulować temperaturę ciągłego przepływu dostarczaną do obiegu grzewczego. CRA210 reguluje ustawioną temperaturę przepływu i zabezpiecza ją.

Nastawa temperatury przepływu może być wykonana za pomocą modułu pokojowego CRB912 (funkcja zdalnego sterowania). Pompa obiegu grzewczego zostanie wyłączona przez regulator pompy CRB916, gdy zawór zostanie zamknięty – brak zapotrzebowania na ciepło.



CRB210 i CRB220 z dodatkowym wyposażeniem, ze sterowaniem pompą poprzez regulator CRB916

To zastosowanie pokazuje, jak regulować temperaturę wewnętrzną na różnych piętrach.

Obwód grzewczy nr 1 nie ma zaworu mieszającego, więc temperatura wysyłana do odbiorników będzie taka sama jak ze źródła ciepła.

Obwód grzewczy nr 2 jest wyposażony w VRG i CRB210 z przyłączem kablowym. CRB210 reguluje temperaturę wewnętrzną tej strefy poprzez mieszanie temperatury zasilania z temperaturą powrotu.

Obwód grzewczy nr 3 jest wyposażony w VRG i CRB220 z przyłączem bezprzewodowym. CRB210 reguluje temperaturę wewnętrzną tej strefy poprzez mieszanie temperatury zasilania z temperaturą powrotu.

W obwodzie nr 2 i 3 pompa obiegu grzewczego zostanie wyłączona przez regulator pompy CRB916, jeżeli zawór zostanie zamknięty – brak zapotrzebowania na ciepło.

* Połączenie kablowe lub bezprzewodowe w zależności od wymagań.

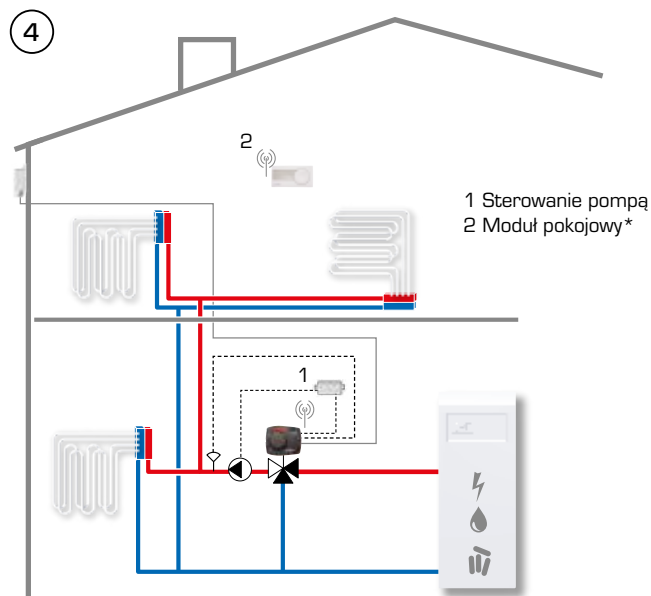
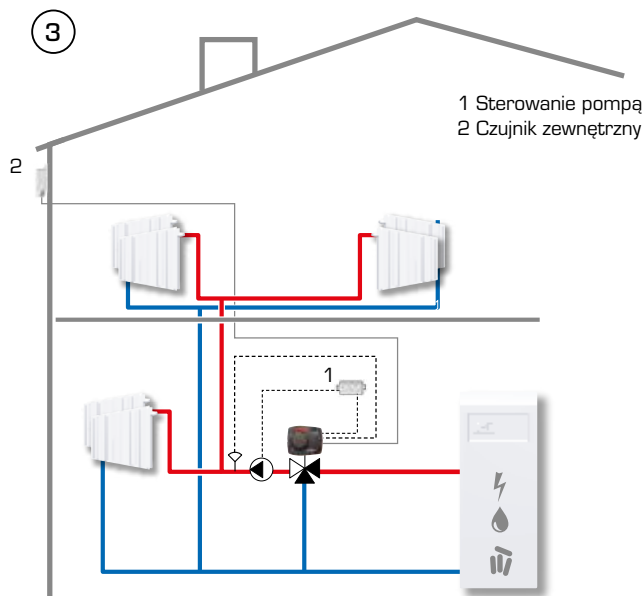
>>>

Prezentujemy przykładowe zastosowania są produktu!

Przed każdym wykorzystaniem produktu należy sprawdzić normy i przepisy obowiązujące w danym kraju/regionie.

STEROWNIK SERIA CRx200

PRZYKŁADY ZASTOSOWAŃ



CRC210 z dodatkowym wyposażeniem, sterowanie pompą poprzez regulator CRB916

To zastosowanie pokazuje, jak regulować temperaturę wewnętrzną w oparciu o temperaturę zewnętrzną.

Ta konfiguracja regulacji jest stosowana w budynkach, w których moduł pokojowy nie może być użyty do zadawania temperatury wewnętrznej, np. w budynkach o skomplikowanej strukturze, bez otwartych przestrzeni lub z wieloma strefami. CRC210 reguluje temperaturę wewnętrzną w oparciu o temperaturę zewnętrzną za pomocą krzywej grzewczej.

Wszystkie emiterzy ciepła są zasilane z taką samą temperaturą przepływu obliczoną przez CRC210. Pompa obrotu grzewczego zostanie wyłączona przez układ regulacji pompy CRB916, jeżeli zawór zostanie zamknięty – brak zapotrzebowania na ciepło.

CRD220 z dodatkowym wyposażeniem, sterowanie pompą poprzez regulator CRB916

To zastosowanie pokazuje, jak regulować temperaturę wewnętrzną w oparciu o temperaturę zewnętrzną i wewnętrzną.

Ta konfiguracja regulacji jest stosowana w budynkach, w których moduł pokojowy może być wykorzystany do zadawania temperatury wewnętrznej, np. w budynkach z otwartą przestrzenią, gdzie wymagana jest jak najdokładniejsza regulacja temperatury. CRD220 reguluje temperaturę wewnętrzną w oparciu o temperaturę zewnętrzną i wewnętrzną. Krzywa grzewcza jest stale dostosowywana przez inteligentne oprogramowanie ESBE w celu zapewnienia najlepszego komfortu w pomieszczeniach.

Wszystkie emiterzy ciepła są zasilane tą samą temperaturą przepływu obliczoną przez CRD220. Pompa obiegu grzewczego zostanie wyłączona przez regulator pompy CRB916, gdy zawór zostanie zamknięty – brak zapotrzebowania na ciepło.

* Połączenie kablowe lub bezprzewodowe w zależności od wymagań.

Prezentujemy przykładowe zastosowania są produktu!

Przed każdym wykorzystaniem produktu należy sprawdzić normy i przepisy obowiązujące w danym kraju/regionie.