

НАСОСНАЯ ГРУППА СЕРИЯ GRF100



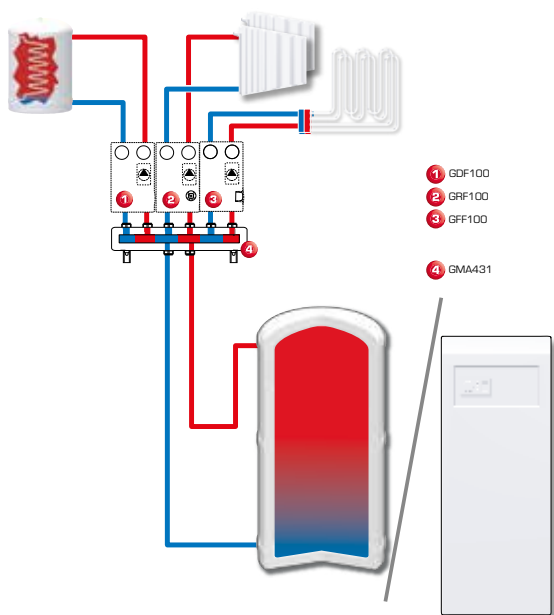
GRF111

GRF121

ОПИСАНИЕ ИЗДЕЛИЯ

Насосная группа ESBE серии GRF100 — это устройство, предназначенное для циркуляции теплоносителя в отопительных системах, в которых требуется постоянное регулирование расхода и температуры. Изделие оснащено двумя запорными клапанами с термометрами, обратным клапаном и высококачественной изоляцией. Серия GRF100 поставляется с 3-ходовым поворотным прогрессивным смесительным клапаном, который обеспечивает адаптацию к системе и лучшие регулировочные характеристики независимо от расхода. Насосная группа ESBE серии GRF100 готова к работе с насосами монтажного размера 180 мм. Подстраиваемая теплоизоляция обеспечивает надлежащую изоляцию насоса любого типа. Выберите лучшую систему контроля и подберите один из электроприводов или контроллеров из программы ESBE.

ПРИМЕР УСТАНОВКИ



ОСНОВНЫЕ ПРЕИМУЩЕСТВА

- Совершенный контроль достигается благодаря прогрессивным характеристикам клапана.
- Готовый насос монтажного размера 180 мм — выбирайте насос своего любимого производителя.
- Регулируйте систему вручную, с помощью привода или контроллера.
- Высококачественный подстраиваемый теплоизолирующий кожух.

СЕРВИС И ТЕХНИЧЕСКОЕ ОБСЛУЖИВАНИЕ

При нормальном режиме эксплуатации проводить техническое обслуживание насосной группы не требуется.

ДОПОЛНИТЕЛЬНЫЕ ИЗДЕЛИЯ

Более подробная информация приведена в перечне технических данных.

Коллектор ESBE

Коллектор для 1, 2, или 3 насосных групп, со встроенным гидравлическим разделителем.

Арт. №

66001100 _____ GMA411 - для 1 контура

66001600 _____ GMA521 - для 2 контуров

66001700 _____ GMA531 - для 3 контуров

Коллектор для 2, 3, 4 или 5 насосных групп, без встроенного гидравлического разделителя.

Арт. №

66001200 _____ GMA421 - для 2 контуров

66001300 _____ GMA431 - для 3 контуров

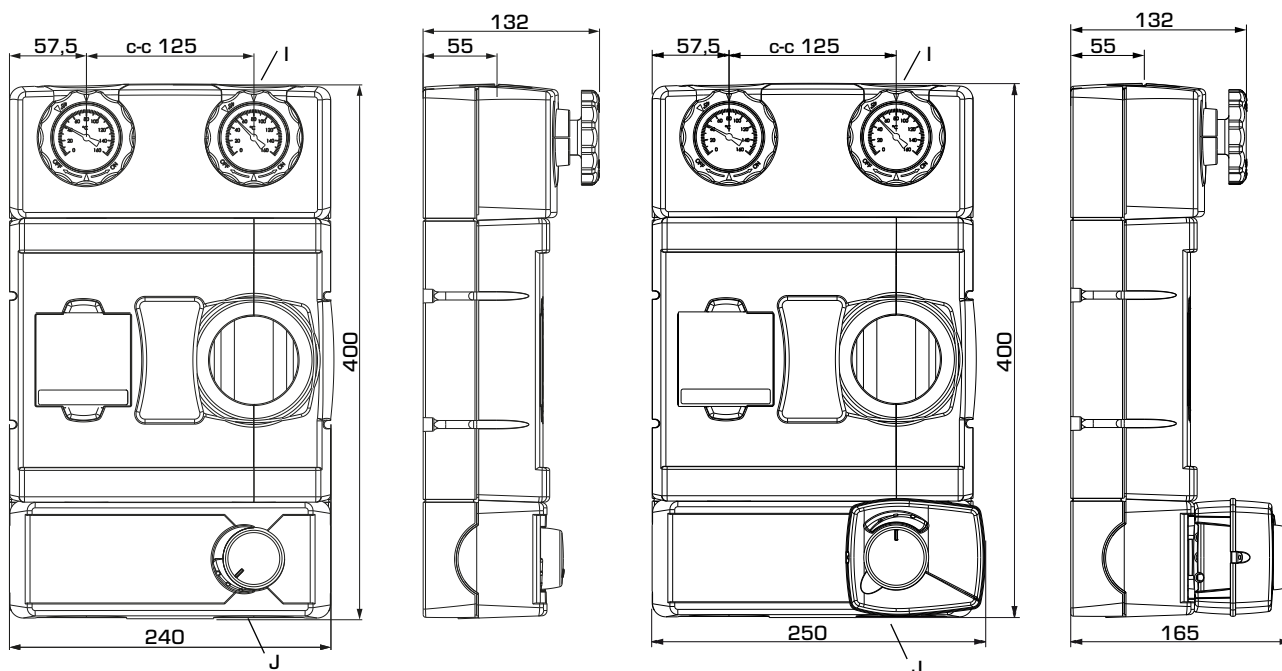
66001400 _____ GMA441 - для 4 контуров

66001500 _____ GMA451 - для 5 контуров

МОДУЛЬНЫЕ СИСТЕМЫ ESBE

НАСОСНАЯ ГРУППА СЕРИЯ GRF100

НОМЕНКЛАТУРА ИЗДЕЛИЙ



GRF111

GRF121

СЕРИЯ GRF100

Арт. №	Наименование	DN	Присоединения		Масса [кг]	Примечание
			I	J		
61240100	GRF111	25	G 1"	G 1½"	3,8	
61241100	GRF121	25	G 1"	G 1½"	4,2	230 В, 3-точечный сигнал управления

НАСОСНАЯ ГРУППА СЕРИЯ GRF100

ТЕХНИЧЕСКИЕ ДАННЫЕ  С более подробной информацией можно ознакомиться на сайте компании esbe.eu.




Насосная группа, общая информация:

Класс давления: _____ PN 6
 Температура теплоносителя: _____ макс. +110°C / мин. 0°C
 Температура окружающей среды,
 GRF121: _____ макс. +50°C / мин. 0°C
 GRF111: _____ макс. °C / мин. °C
 (в зависимости от электронного оборудования)
 Рабочее давление: _____ 0,6 МПа (6 бар)
 Присоединения, _____ внутренняя резьба (G), ISO 228/1
 _____ наружная резьба (G), ISO 228/1
 Теплоизоляция: _____ EPP λ 0,036 Вт/мК
 Теплоноситель: _____ вода (в соответствии с VDI2035)
 _____ смесь воды/гликоля, макс. 50 %
 (если примеси превышают 20 %, необходимо проверить параметры насоса)

Материал, соприкасающийся с водой:

Компоненты: _____ Латунь, сталь
 Материал уплотнений: _____ ПТФЭ, арамидное волокно, ЭПК

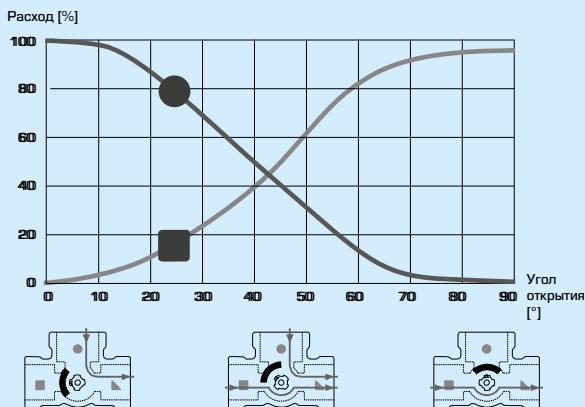
Декларации соответствия и сертификаты:

 LVD 2014/35/EU  EnEV 2014 
 EMC 2014/30/EU
 RoHS3 2015/863/EU
 PED 2014/68/EU, статья 4.3

Встроенный смесительный клапан:

Макс. перепад давления: _____ 100 кПа (1 бар)
 Давление блокировки: _____ 200 кПа (2 бар)
 Утечка через закрытый клапан, % от расхода *: _____ < 0,05 %
 * Перепад давления 100 кПа (1 бар).

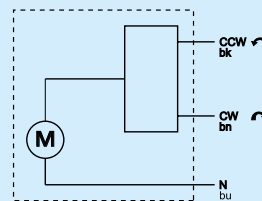
ХАРАКТЕРИСТИКИ КЛАПАНА



Встроенный привод, GRF121:

Тип привод: _____ АРА661
 Управляющий сигнал: _____ 3-точечное управление
 Электропитание: _____ 230 ± 10 % В перем. тока, 50 Гц
 Энергопотребление: _____ 5 В·А
 Время закрытия: 90°: _____ 120 с
 Класс защиты корпуса: _____ IP41
 Класс защиты: _____ II

СХЕМА ПОДКЛЮЧЕНИЯ ПРИВОДА *



* Электропривод должен подключаться через неподвижно смонтированный многополюсный разъем.

ХАРАКТЕРИСТИКИ

