

CONTRÔLEUR SÉRIE CRA140

La série CRA140 ESBE associe un servomoteur à un contrôleur qui assure simultanément une température de départ et une température de retour constantes.

UTILISATION

La série CRA140 ESBE a été conçue pour maintenir une température constante en un point du circuit tout en s'assurant que la température à un autre point du circuit reste dans une plage de températures donnée. Le réglage de la température consigne s'effectue au moyen d'un joystick simple d'utilisation et de l'interface sur l'écran. Réglage de la température entre 5 et 95°C.

Ce contrôleur est constitué d'un servomoteur et de 2 sondes de départ pré-montées, S1 et S2. Si la température au niveau de la sonde 2 se trouve en dehors de la plage de température indiquée, le contrôleur donnera priorité à cette anomalie et ouvrira ou fermera en conséquence la vanne qu'il pilote pour que cette température revienne à une valeur acceptable. Le reste du temps, priorité sera donnée à la sonde 1 pour atteindre la valeur consigne, cette température ne descendant jamais sous la température de consigne minimum, ni n'excédant la température de consigne maximum.

Une autre température consigne peut également être activée par un signal externe.

MONTAGE

Alimenté au moyen d'un adaptateur 230 V AC (complet avec le transformateur, le câble et la prise de courant murale).

La sonde de départ S1 est fournie avec un câble de 1,5 m et la sonde de départ S2 avec un câble de 2 m. Toutes les sondes doivent être soigneusement isolées pour compenser les effets de la température ambiante.

Grâce à l'interface spéciale entre le contrôleur de la série CRA100 et les vannes ESBE des séries VRG, VRH et VRB, l'ensemble présente une stabilité et une précision uniques en matière de régulation.

ÉQUIPEMENTS EN OPTION

Art. N°

16200700 _____ ARA801 Kit de contact auxiliaire
17053100 _____ CRA911 Sonde de débit, câble de 5 m



CRA141
230 VAC

VANNES DE MÉLANGE ADAPTÉES

- Série VRG100
- Série MG*
- Série VRG200
- Série G
- Série VRG300
- Série F ≤ DN50
- Série VRH100
- Série BIV
- Série VRB100
- Série T et TM
- Série H et HG

* A l'exception de 5MG

KITS DE MONTAGE

Un kit d'adaptation pour faciliter le montage sur les vannes de mélange rotatives ESBE des séries VRG, VRB et VRH est fourni avec chaque contrôleur. Des kits d'adaptation peuvent également être commandés séparément.

Art. N°

16000500 _____ Vannes ESBE des séries VRG, VRH, VRB, G, MG, F, BIV, T, TM, H, HG

Des kits d'adaptation pour d'autres vannes de mélange sont disponibles avec les références suivantes :

Art. N°

16000600 _____ Meibes
16000700 _____ Watts
16000800 _____ Honeywell Corona
16000900 _____ Lovato
16001000 _____ PAW
16001100 _____ Wita Minimix, Maximix

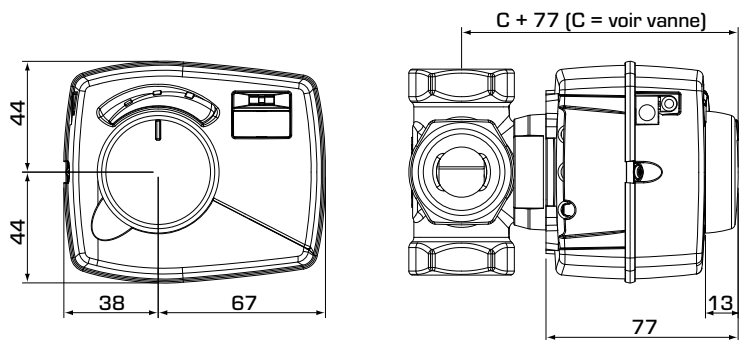
CARACTÉRISTIQUES TECHNIQUES

Température ambiante : _____ maxi +55°C
_____ mini -5°C
Sondes : _____ Sonde de température type NTC
Plage de température,
Sonde de départ S1 et S2 : _____ +5 à +95°C
Indice de protection : _____ IP41
Classe de protection : _____ II
Alimentation électrique : _____ 230 ± 10% V AC, 50 Hz
Consommation électrique - 230 V AC : _____ 10 VA
Couple : _____ 6 Nm
Temps de course le plus rapide : _____ 30s

CE LVD 2014/35/EU
EMC 2014/30/EU
RoHS3 2015/863/EU



CONTRÔLEUR SÉRIE CRA140



Dimensions d'installation pour les contrôleurs de la série CRA140 avec les vannes de mélange des séries VRG100, VRG200, VRG300, VRH100 et VRB100 ESBE

SÉRIE CRA140

Art. N°	Référence	Tension [VAC]	Plage de temp.	Couple [Nm]	Poids [kg]	Note	Remplace
12724100	CRA141	230	5-95°C	6	0,7		

EXEMPLES DE MONTAGE

