

# VANNE MULTIFONCTIONS SÉRIE VMA200

Les vannes multifonctions ESBE de la série VMA sont équipées de connexions pour la soupape de sécurité, la vanne de drainage, la vanne de remplissage et la vanne à vide pour les installations d'eau froide.



Raccord à compression/  
filet intérieur

## UTILISATION

La vanne est conçue pour être installée comme vanne d'admission dans les circuits d'eau chaude sanitaire. La vanne intègre une fonction de fermeture et de non-retour, avec protection anti-retour de type EB, conforme à la norme EN1717. Les connexions sont des raccords à compression.

Les articles de la série VMA213 sont munis de trois raccords à filetage intérieur DN15 pour le montage de la soupape de sécurité (VSB), la vanne de drainage (VDA/VDB), la vanne à vide (VVA), la vanne de remplissage (VFA), etc.

## CARACTÉRISTIQUES TECHNIQUES

Classe de pression : \_\_\_\_\_ PN 16

Température de service maxi : \_\_\_\_\_ 100°C

Connexion : \_\_\_\_\_ Filetage extérieur (G), ISO 228/1  
\_\_\_\_\_ Raccord à compression (RAC), EN 1254-2

### Matériau

Boîtier de vanne et autres pièces métalliques en contact avec du liquide : \_\_\_\_\_ Laiton résistant à la dézincification, DZR \*

Étanchéité siège : \_\_\_\_\_ EPDM

Joints toriques : \_\_\_\_\_ EPDM

Bouton : \_\_\_\_\_ Plastique

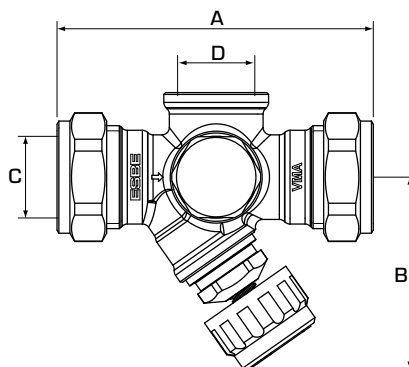
Boisseau de régulation : \_\_\_\_\_ Plastique (PPA)

\* Convient aux applications d'eau potable

PED 2014/68/EU, article 4.3 / SI 2016 N° 1105 (UK)

4MS/UBA

4MS/KTW-BWGL



## SÉRIE VMA200

Article N°	Référence	DN	Connexion		Kvs	A	B	Poids [kg]
			C	D				
36401000	VMA213	15	RAC 15 mm	G 1/2"	2,5	86	53	0,30
36401100	VMA213	20	RAC 22 mm	G 1/2"	3,5	86	53	0,35

RAC = raccord à compression