

VRIDANDE STYRDON

# SHUNTVENTIL SERIE VRG140

Den kompakta 4-vägs shuntventilen serie VRG140 i mässing är tillgänglig i DN 15–50, PN 10. Två anslutningsutföranden: invändig gänga eller utvändig gänga. Registrerad design.



Invändig gänga



Utvändig gänga

## ANVÄNDNING

ESBE serie VRG140 utgörs av kompakta shuntventiler med lågt läckage tillverkade i speciella mässingslegeringar lämpliga för användning i värme- och kylinstallationer.

Ventilen är försedd med ergonomisk ratt för enkel manövrering och ändlägesstopp för ett arbetsområde av 90°. Ventilens positionsskala kan vridas och roteras, vilket möjliggör ett brett urval av monteringspositioner. VRG140 kan enkelt motoriseras med ställdon serie ARA600 och har god reglernoggrannhet tack vare det unika gränssnittet mellan ventil och ställdon. ESBE regleringar ger möjlighet till ännu fler applikationer.

ESBE ventiler serie VRG140 finns tillgängliga i dimensioner DN 15-50 med invändig eller utvändig gänga.

## SERVICE OCH UNDERHÅLL

Ventilens smäckra och kompakta form medger utrymme för verktyg vid montering och demontering av ventilen.

Reservdelar finns för alla nyckelkomponenter.

## VENTIL VRG140 AVSEDD FÖR

- Värme
- Solvärme
- Komfortkyla

## LÄMPLIGA STÄLLDON OCH REGLERINGAR

- Serie ARA600
- Serie 90C
- Serie 90\*
- Serie CRK210
- Serie CRD220
- Serie CRC210, CRC120\*
- Serie CRB210, CRB220
- Serie CRA210, CRA120\*

\*Separat montagesats krävs

## TEKNISKA DATA

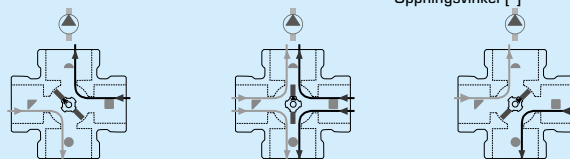
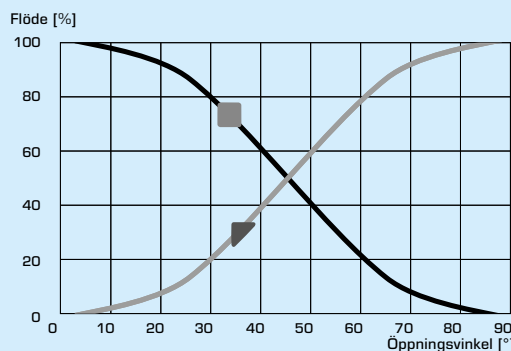
Tryckklass: \_\_\_\_\_ PN 10  
Medietemperatur: \_\_\_\_\_ max. (kontinuerligt) +110°C  
\_\_\_\_\_ max. (temporärt) +130°C  
\_\_\_\_\_ min. -10°C  
Vridmoment (vid nominellt tryck) DN15-32: \_\_\_\_\_ < 3 Nm  
DN40-50: \_\_\_\_\_ < 5 Nm  
Läckage i % av flödet\*: \_\_\_\_\_ < 1,0%  
Arbetsstryck: \_\_\_\_\_ 1 MPa (10 bar)  
Max. differenstryck: \_\_\_\_\_ 100 kPa (1 bar)  
Stängningstryck: \_\_\_\_\_ 100 kPa (1 bar)  
Reglerområde Kv/Kv<sup>min</sup>, A-AB: \_\_\_\_\_ 100  
Anslutning: \_\_\_\_\_ Invändig gänga, EN 10226-1  
\_\_\_\_\_ Utvändig gänga, ISO 228/1  
Medium: \_\_\_\_\_ Värmevatten (enligt VDI2035)  
\_\_\_\_\_ Vatten/glykol-blandningar, max. 50 %  
\_\_\_\_\_ Vatten/etanol-blandningar, max. 28 %

\* Differenstryck 100kPa (1 bar)

Material  
Ventilhus: \_\_\_\_\_ Avzinkningshärdig mässing DZR  
Slid: \_\_\_\_\_ Nötningsbeständig mässing  
Axel och lagring: \_\_\_\_\_ PPS komposit  
O-ringar: \_\_\_\_\_ EPDM

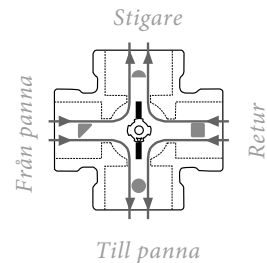
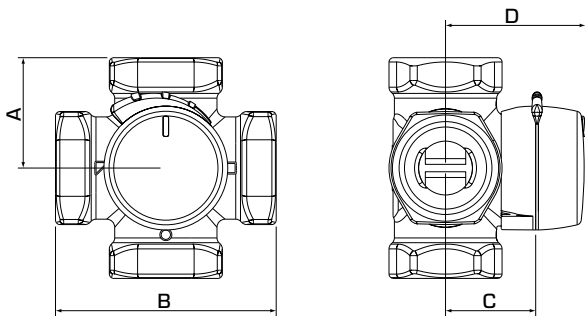
PED 2014/68/EU, artikel 4.3 / SI 2016 nr. 1105 (UK)

## KARAKTERISTIKDIAGRAM



# SHUNTVENTIL

## SERIE VRG140



Avfräsningen på ventilaxeln respektive rattens visare pekar mot slidens mitt, d.v.s. den port som visaren pekar mot är stängd.

### SERIE VRG141, INVÄNDIG GÄNGA

Art.nr.	Typ	DN	Kvs*	Anslutning	A	B	C	D	Vikt [kg]	Anm.	RSK-nr.
11640100	VRG141	15	2,5	Rp ½"	36	72	32	50	0,40		490 54 59
11640200	VRG141	20	4	Rp ¾"	36	72	32	50	0,52		490 54 60
11640300			6,3								490 54 61
11640400	VRG141	25	10	Rp 1"	41	82	34	52	0,80		490 54 62
11640500	VRG141	32	16	Rp 1¼"	47	94	37	55	1,08		490 54 63
11641500	VRG141	40	25	Rp 1½"	53	106	44	62	1,89		490 55 08
11641700	VRG141	50	40	Rp 2"	60	120	46	64	2,55		490 55 09

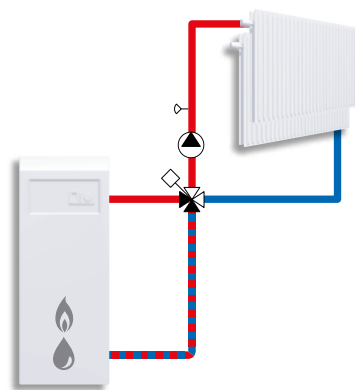
### SERIE VRG142, UTVÄNDIG GÄNGA

Art.nr.	Typ	DN	Kvs*	Anslutning	A	B	C	D	Vikt [kg]	Anm.	RSK-nr.
11640900	VRG142	20	4	G 1"	36	72	32	50	0,52		490 54 67
11641000			6,3								490 54 68
11641100	VRG142	25	10	G 1¼"	41	82	34	52	0,80		490 54 69
11641200	VRG142	32	16	G 1½"	47	94	37	55	1,08		490 54 70

\* Kvs-värdet i m<sup>3</sup>/h vid ett tryckfall av 1 bar. Tryckfallsdiagram, se produktkatalog.

### INSTALLATIONSEXEMPEL

Samtliga kopplingsexempel kan spegelvändas. Ventilens positionsskala kan vridas och roteras för att passa ett antal olika installationer. Positionsskalan skall vid installation orienteras i rätt position enligt installationsanvisning. Symbolmärkningar på ventilens anslutningar (■●▲▶) minimerar risken för felaktig installation.



Blandning

# SHUNTVENTIL

## SERIE VRG140

### DIMENSIONERING

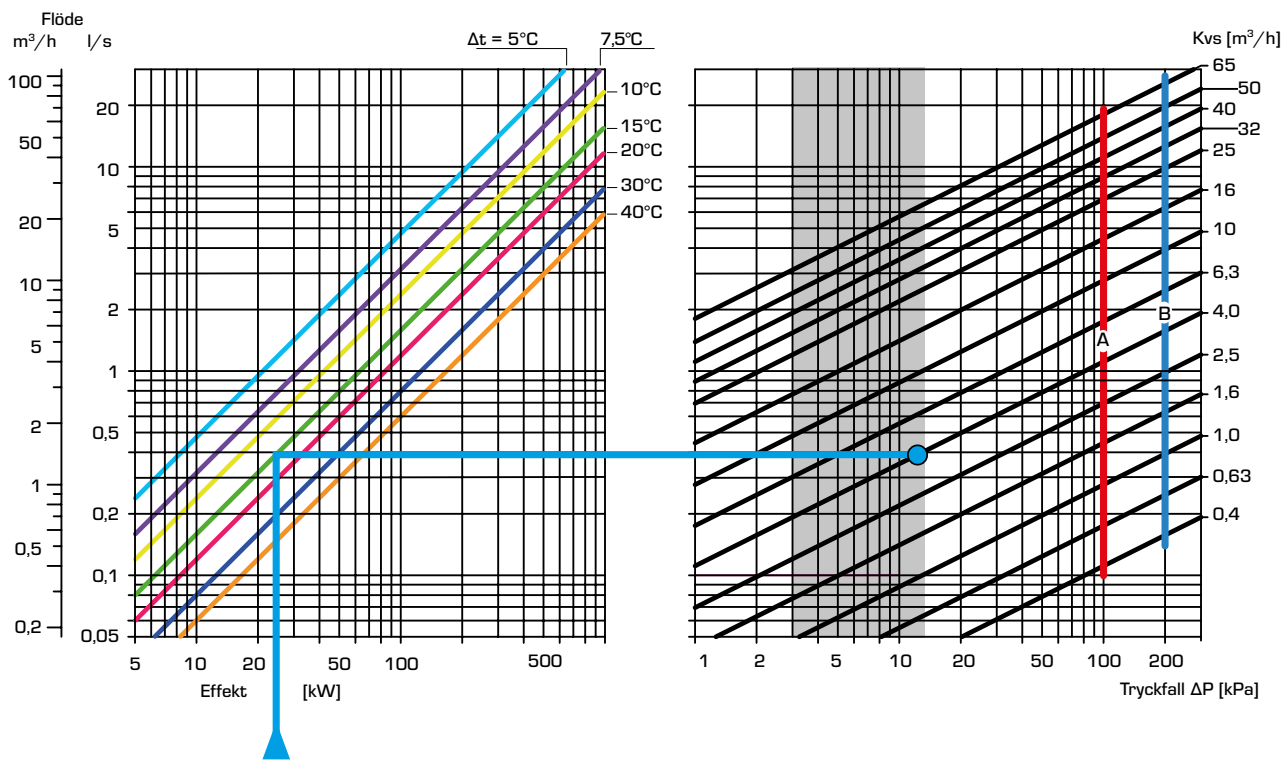
#### RADIATOR- ELLER GOLVVÄRMESYSTEM

Utgå från värmebehovet i kW (t.ex. 25 kW) och gå vertikalt till vald  $\Delta t$  (t.ex. 15 °C).

Gå sedan horisontellt till det skuggade området (tryckfall = 3-15 kPa) och välj det mindre alternativet av Kvs-värde (t.ex. 4,0). En shuntventil med lämpligt Kvs-värde finns i respektive produktbeskrivning.

#### ANDRA APPLIKATIONER

Se till att maximal  $\Delta P$  inte överskrids (se linje A och B i diagrammet nedan).



— A — max  $\Delta P$  Blandning  
 — B — max  $\Delta P$  Fördelning  
 100 kPa = 1 bar  $\approx$  10 mVP