

ACTUADOR SERIE ARC600

El actuador ESBE serie ARC600 es un actuador rotatorio con un par de torsión de 60 Nm y un rango operativo de 90° apto para las válvulas de mariposa ESBE DN80-125. El actuador ARC600 también puede utilizarse como actuador de regulador de admisión para reguladores de hasta 10 m². El actuador está disponible en versión de 24 V CA/CC o de 230 V CA/CC con control de 2 puntos, 3 puntos o control de señal proporcional.



ARC600

APLICACIÓN

La serie de actuadores ARC600 de ESBE está indicada para las válvulas de mariposa ESBE así como para aplicaciones de regulador de admisión. Gracias al elevado par de torsión, el ARC600 está recomendado para funcionar con las válvulas DN80-125 más grandes y con reguladores de admisión de hasta 10 m² de tamaño.

VERSIONES

La serie consta de 2 versiones diferentes:

- ARC661 con señal de control de 2 puntos/3 puntos, fuente de alimentación de 230 V CA/CC y cable premontado de 1 metro.
- ARC669 con señal de control proporcional (Y) (0-10 V, 2-10 V, 0-20 mA, 4-20 mA), fuente de alimentación de 24 V CA/CC y cable premontado de 1 metro. La versión tiene una señal de retroalimentación de 0(2)-10 V (U) basada en la posición real.

Todas las versiones pueden accionarse manualmente mediante el pulsador de restablecimiento automático (la caja de cambio permanece desembragada mientras se pulsa el pulsador). La señal de control proporcional y la señal de retroalimentación se ajustarán al nuevo rango operativo cuando se realice el proceso de calibración/adaptación.

VÁLVULAS Y REGULADORES DE ADMISIÓN CORRESPONDIENTES

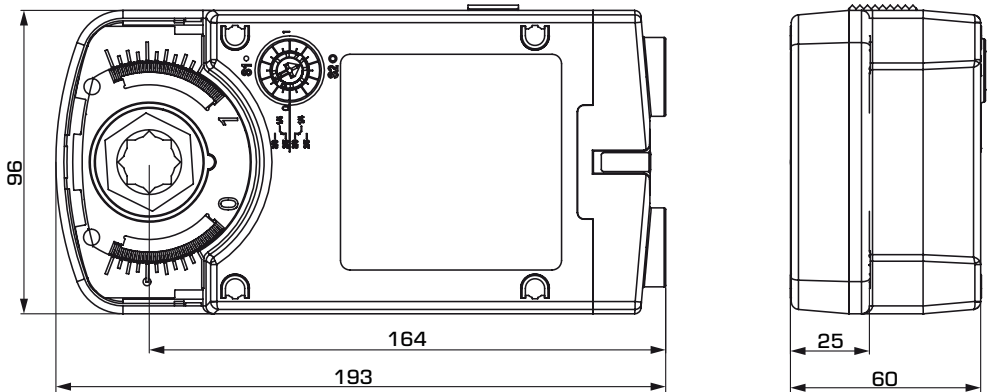
Junto al kit de montaje de la válvula suministrado con el actuador, el ARC600 se monta fácilmente en la válvula de mariposa ESBE serie VBF100 de tamaño DN80 a DN125.

DATOS TÉCNICOS

Temperatura ambiente: _____ máx. +50 °C
 _____ mín. -30°C
 Humedad ambiental: _____ 5...95% HR sin condensación
 Fuente de alimentación: _____ 24 V CA (50/60 Hz), 24 V CC
 _____ 230 V CA (50/60 Hz), 230 V CC
 Rango de tensión nominal: _____ 19... 29 V CA/CC,
 _____ 85...265 V CA/CC
 Consumo eléctrico, en funcionamiento: 24 V _____ 13,5 W
 _____ 230 V _____ 13,0 W
 Consumo eléctrico, en reposo: 24 V _____ 1,5 W
 _____ 230 V _____ 2,0 W
 Clasificación del cableado: 24 V _____ 16,5 VA
 _____ 230 V _____ 20,0 VA
 Clasificación del alojamiento: _____ IP54
 Clase de protección: 24 V _____ III
 _____ 230 V _____ II
 Par de torsión: _____ 60 Nm
 Tiempo de funcionamiento: _____ 150 s/90°
 Longitud del cable: _____ 1 m
 Peso: _____ 1,7 kg

CE LVD 2014/35/EU
 EMC 2014/30/EU
 RoHS 2011/65/EU

ACTUADOR SERIE ARC600

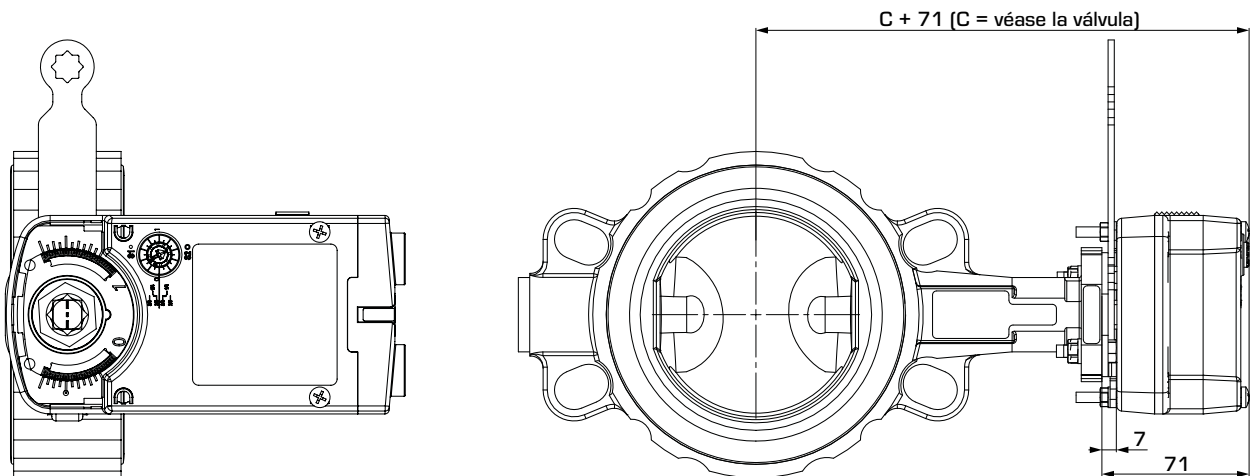


Serie de actuadores ARC600

SERIE ARC600

N.º de pieza	Referencia	Tensión [V CA/CC]	Tiempo de funcionamiento 90° [s]	Señal de control	Par de torsión [Nm]	Nota
12202100	ARC661	230	150	SPST de 2 puntos/SPDT* de 3 puntos	60	
12221100	ARC669	24	150	Proporcional**	60	

* SPST de 2 puntos = unipolar de una dirección (Single Pole Single Throw); SPDT de 3 puntos = unipolar de dos direcciones (Single Pole Double Throw) ** Proporcional = 0-10 V, 2-10 V, 0-20 mA, 4-20 mA

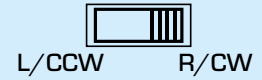
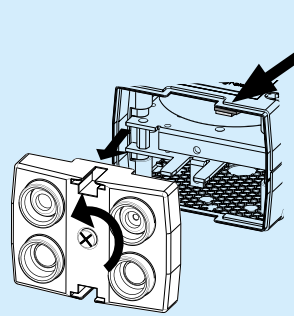
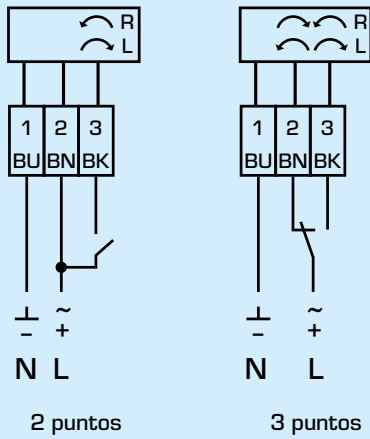


Dimensiones de instalación para la serie de actuadores ARC600, con kit de montaje de válvulas

ACTUADOR SERIE ARC600

CABLEADO

Conexión eléctrica ARC661 (2 puntos/3 puntos)



IZQ. = dirección de funcionamiento hacia la izquierda
DER. = dirección de funcionamiento hacia la derecha

Conexión eléctrica ARC669 (proporcional)

