

# GRUPPO DI CIRCOLAZIONE

## FORNITURA DIRETTA, SERIE GDF100



GDF111

### DESCRIZIONE DEL PRODOTTO

La serie GDF100 di ESBE è costituita da gruppi di circolazione a mandata diretta progettati per le applicazioni che richiedono il trasferimento di energia. E' equipaggiata con due valvole di intercettazione con termometri, valvola di ritegno e coibentazione di classe elevata.

Il gruppo di circolazione ESBE GDF100 è predisposto per il funzionamento con pompe da 180 mm. La coibentazione regolabile ed intelligente assicura un isolamento ottimale di qualsiasi tipo di pompa.

### VANTAGGI PRINCIPALI

- Predisposto per pompe da 180 mm di qualsiasi marca
- Coibentazione regolabile di classe elevata

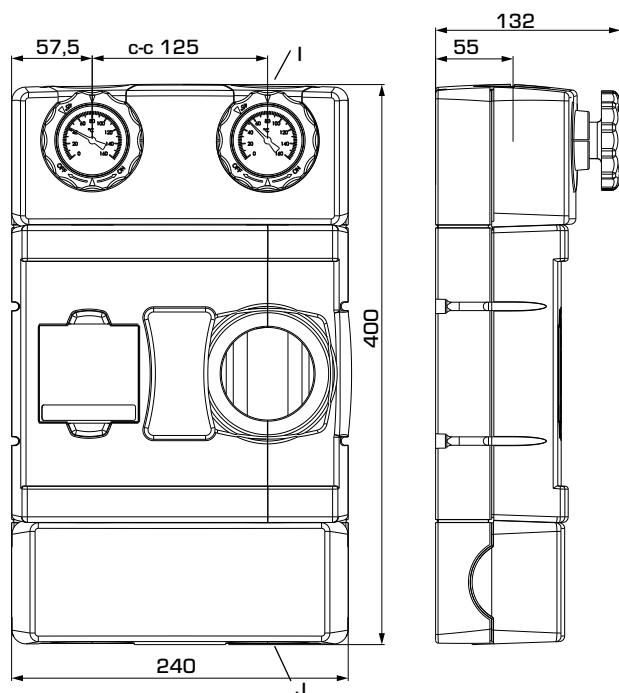
### ASSISTENZA E MANUTENZIONE

In condizioni normali, il gruppo di miscelazione non richiede alcuna manutenzione specifica.

### ACCESSORI CORRELATI

Vedere la scheda tecnica a parte per ulteriori informazioni dettagliate.

### ASSORTIMENTO PRODOTTI



Dimensioni di installazione dei gruppi di circolazione serie GDF100

### SERIE GDF100

Codice	Riferimento	DN	Raccordi		Peso [kg]	Nota
			I	J		
61200100	GDF111	25	G 1"	G 1½"	2,9	

# GRUPPO DI CIRCOLAZIONE

## FORNITURA DIRETTA, SERIE GDF100

### DATI TECNICI

**i** Visitare il sito [esbe.eu](http://esbe.eu) per ulteriori informazioni ttagliate.

#### Il gruppo di circolazione, in generale:

Pressione nominale: \_\_\_\_\_ PN 6  
 Temperatura del fluido: \_\_\_\_\_ max +110°C  
 \_\_\_\_\_ min 0°C  
 Temperatura ambiente: \_\_\_\_\_ max. °C / min. °C  
 (in base all'equipaggiamento elettronico)  
 Pressione di esercizio: \_\_\_\_\_ 0,6 MPa (6 bar)  
 Raccordi, \_\_\_\_\_ Filetto femmina (G), ISO 228/1  
 \_\_\_\_\_ Filetto maschio (G), ISO 228/1  
 Isolamento: \_\_\_\_\_ EPP  $\lambda$  0,036 W/mK  
 Fluido: \_ Acqua di riscaldamento (in conformità alla norma VDI2035)  
 \_\_\_\_\_ Miscela acqua / glicole, max 50%.  
 (sopra il 20% di miscela, è necessario controllare i dati di pompaggio)

#### Materiale, a contatto con l'acqua:

Componenti in: \_\_\_\_\_ Ottone, acciaio  
 Materiale sigillante in: \_\_\_\_\_ PTFE, fibra di aramide, EPDM

#### Conformità e certificati:

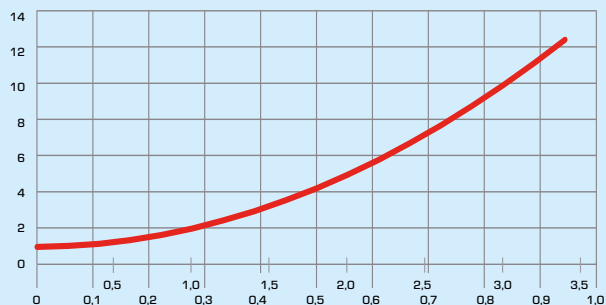
CE PED 2014/68/EU, articolo 4.3



EnEV2014

### CARATTERISTICHE

Pressione [kPa]



Portata  
[m³/h]  
[l/s]

### ESEMPI DI INSTALLAZIONE

