

TERMOSTATISKA STYRDON

KOPPELSATS SERIE KCD300

Koppelsats med klämringsskopplingar avsedda för ventiler med utvändigt gängade anslutningar.

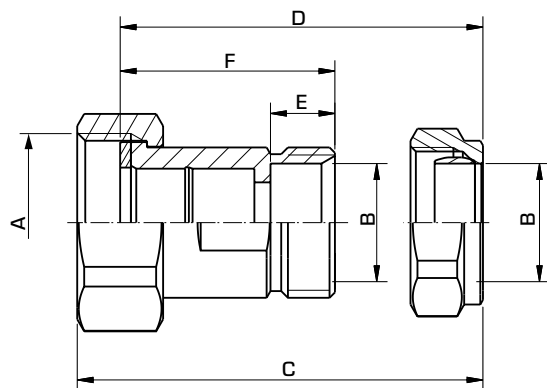


KCD300
Klämringsskoppling

VERSIONER

Varje förpackning innehåller två eller tre anslutningsdelar, muttrar, packningar och klämringar vardera.

Backventiler och ytbehandling finns tillgängligt enligt tabell.



LÄMPLIGA VENTILER

Koppelsatser serie KCD300 rekommenderas till ESBE termostatiska styrdon:

- Serie VTS522, 552
- Serie VTA332, 532
- Serie VTA362, 562
- Serie VTA322, 522
- Serie VTA352, 552
- Serie VTA372, 572
- Serie VMC312

TEKNISKA DATA

Tryckklass: _____ PN10
Mediatemperatur: _____ max. +120°C
_____ min. -20°C
Anslutning - utförande: _____ enligt EN 1254-4
_____ Invändig gänga (G), ISO 228/1
_____ Klämringsskoppling (KLK), EN 1254-2

Material

Mutter: _____ Mässing CW 614N
Anslutningsdel: _____ Avzinkningshärdig mässing DZR*
Packning: _____ Klingsil C-4400
Klämringsskiva: _____ Mässing CW 614N
Klämring: _____ Avzinkningshärdig mässing DZR*

* Lämplig att använda i utrustning för dricksvatten

PED 2014/68/EU, artikel 4.3 / SI 2016 nr. 1105 (UK)

SERIE KCD300, KLÄMRINGSKOPPLING (3 KOPPEL/FÖRPACKNING)

Art.nr.	Typ	Anslutning		C	D	E	F	Anm.	Vikt [kg]	RSK-nr.
		A	B							
36552900	KCD313	G 1"	KLK 22 mm	54	48	12	40	1)	0,56	490 80 89

Not 1) Två backventiler medlevereras KLK = Klämringsskoppling