

COLLECTEUR SÉRIE GMA300

UTILISATION

Les collecteurs de la série GM300 ESBE sont destinés aux groupes hydrauliques ESBE de la série GxA300. Ces collecteurs sont dotés de la sortie standard de 90 mm et sont équipés, conformément à la norme EnEV2014, d'une coque d'isolation. Les collecteurs sont livrés avec des supports muraux.

ENTRETIEN ET MAINTENANCE

Dans des conditions normales, le collecteur ne nécessite aucune maintenance.



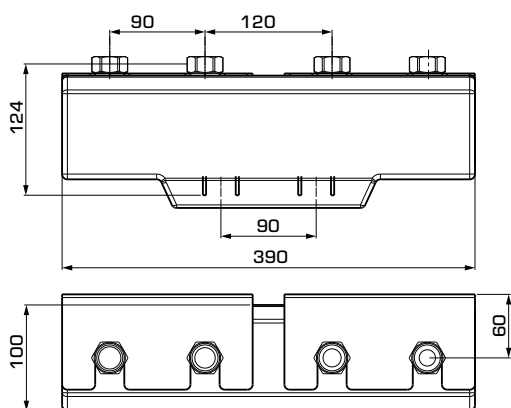
ESBE série GMA321
Collecteur pour 2 groupes, sans la fonction de séparateur hydraulique intégrée.



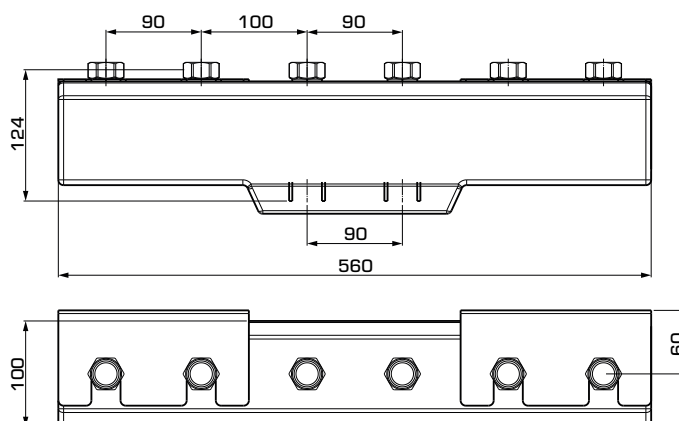
ESBE série GMA331
Collecteur pour 3 groupes, sans la fonction de séparateur hydraulique intégrée.



GAMME DE PRODUITS



GMA321



GMA331

Collecteur ESBE série GMA300

Art. No.	Référence	Nombre de groupes hydrauliques	Raccordements		Avec séparateur hydraulique	Poids [kg]	Note
			vers l'installation	Au départ de la source de chaleur			
66000500	GMA321	2	RN 1"	G 1"	Non	3,1	
66000600	GMA331	3				4,5	

* RN = écrou tournant

COLLECTEUR SÉRIE GMA300

CARACTÉRISTIQUES TECHNIQUES



Pour en savoir plus, rendez-vous sur le site esbe.eu.

Caractéristiques techniques :

Classe de pression : _____ PN 4
 Température du liquide : _____ max. +110°C
 _____ min. 0°C
 Pression de service : _____ 0,4 MPa (4 bar)
 Entraxe en sortie : _____ 90 mm
 Débit : _____ 3,0 m³/h
 Puissance : _____ 70 kW à Δt 20K

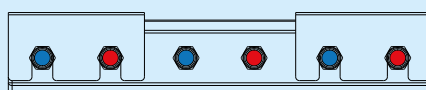
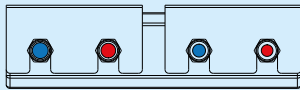
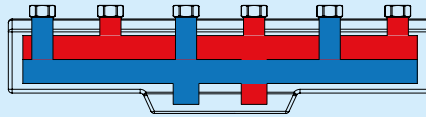
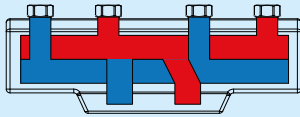
Matériau, en contact avec l'eau :

Composition : _____ Acier noir S235
 Isolation : _____ EPP λ 0,036 W/mK
 PED 2014/68/EU, article 4.3 / SI 2016 N° 1105 (UK)

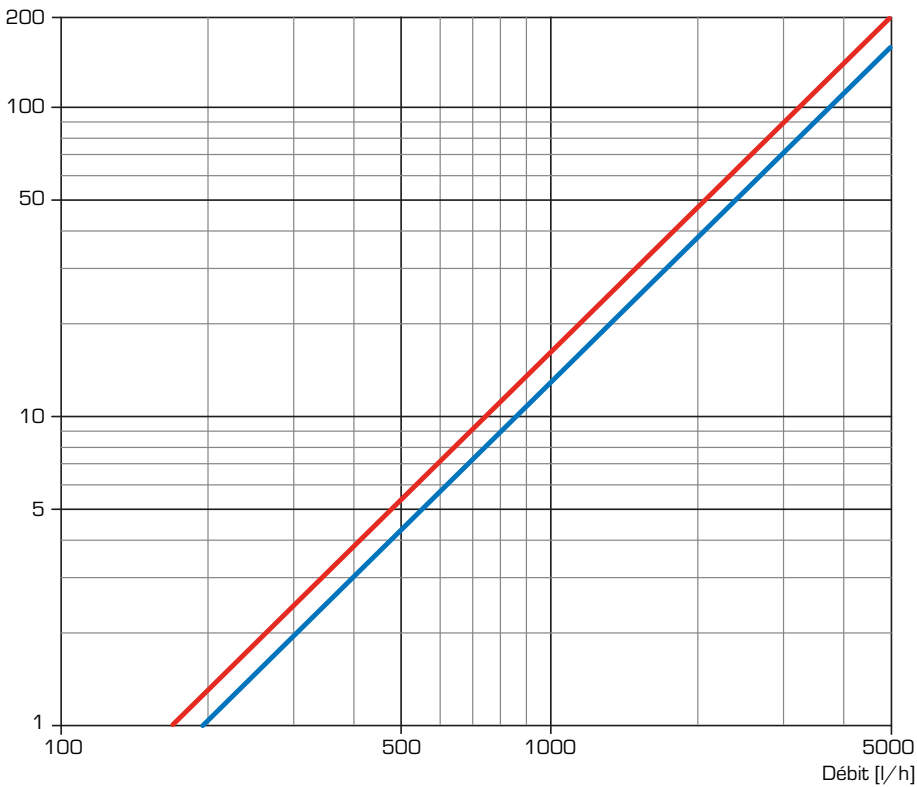
Retour



Alimentation



Pertes de pression
[mbar]



— Série GMA331
 — Série GMA321