

# GRUPPO DI CIRCOLAZIONE

## FORNITURA DIRETTA, SERIE GDA300



GDA311

### DESCRIZIONE DEL PRODOTTO

La serie ESBE GDA300 è costituita da un gruppo di circolazione a fornitura diretta progettato per applicazioni in cui è richiesto il trasporto di energia nel modo più efficiente possibile. È munito di due valvole di intercettazione con termometri, valvola di ritegno, guscio d'isolamento di classe alta e pompa di circolazione ad alta efficienza. Potete essere sicuri che ESBE offre il miglior gruppo di miscelazione sia dal punto di vista economico, sia da quello ambientale. Si tratta semplicemente del gruppo con fornitura diretta più efficiente disponibile. Durante la progettazione della linea di gruppi di circolazione ESBE si è concentrata sulla semplificazione dell'installazione. Ciò riguarda l'intero prodotto, dal preassemblaggio, alle staffe di montaggio, all'isolamento fino al design della confezione.

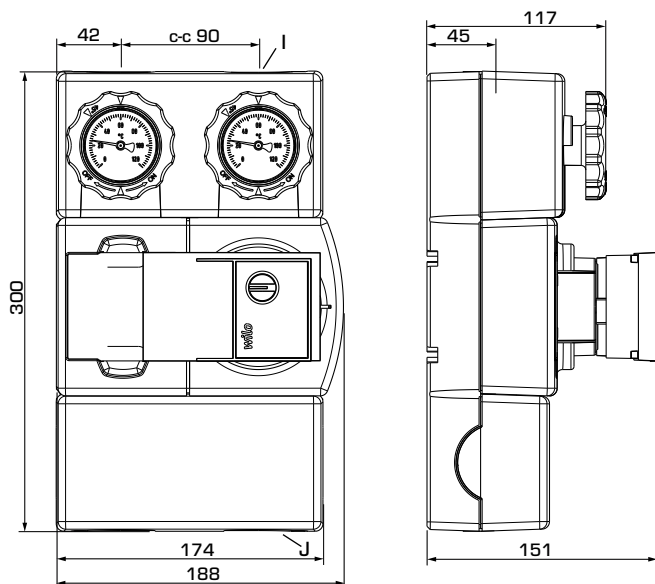
### ASSISTENZA E MANUTENZIONE

In condizioni normali, il gruppo di miscelazione non richiede alcuna manutenzione specifica.

### VANTAGGI PRINCIPALI

- Pompa di circolazione ad alta efficienza
- Guscio d'isolamento di classe alta
- Testato preliminarmente e pronto all'uso
- Design compatto

### ASSORTIMENTO PRODOTTI



GDA311


### SERIE GDA300

Codice	Riferimento	DN	Pompa	Raccordi		Peso [kg]	Nota
				I	J		
61003100	GDA311	20	Wilo 15/7,5	G 3/4"	G 1"	3,7	

# GRUPPO DI CIRCOLAZIONE

## FORNITURA DIRETTA, SERIE GDA300

### DATI TECNICI

 Visitare il sito [esbe.eu](http://esbe.eu) per ulteriori informazioni dettagliate.

#### Il gruppo di circolazione, in generale:

Pressione nominale: \_\_\_\_\_ PN 6  
 Temperatura del fluido: \_\_\_\_\_ max +110°C  
 \_\_\_\_\_ min 0°C  
 Temperatura ambiente: \_\_\_\_\_ max +50°C  
 \_\_\_\_\_ min 0°C  
 Pressione di esercizio: \_\_\_\_\_ 0,6 MPa (6 bar)  
 Raccordi, \_\_\_\_\_ Filetto femmina (G), ISO 228/1  
 \_\_\_\_\_ Filetto maschio (G), ISO 228/1  
 Isolamento: \_\_\_\_\_ EPP  $\lambda$  0,036 W/mK  
 Fluido: Acqua di riscaldamento (in conformità alla norma VDI2035)  
 \_\_\_\_\_ Miscela acqua / glicole, max 50%  
 (sopra il 20% di miscela, è necessario controllare i dati di pompaggio)  
 \_\_\_\_\_ Miscela acqua / etanolo, max 28%




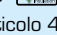
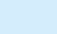
#### Materiale, a contatto con l'acqua:

Componenti in: \_\_\_\_\_ Ottone, ghisa, acciaio  
 Materiale sigillante in: \_\_\_\_\_ PTFE, fibra di aramide, EPDM

#### EEI (Indice di efficienza energetica),

Wilo pompa di ricircolo: \_\_\_\_\_ <0,21

#### Conformità e certificati:

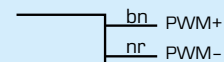
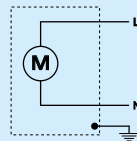
 LVD 2014/35/EU  ErP 2015  EMC 2014/30/EU  RoHS 2015/863/EU  EnEV 2014  
 PED 2014/68/EU, articolo 4.3



#### Pompa di circolazione integrata:

Tipo: \_\_\_\_\_ Wilo RSTG 15/7,5  
 Alimentazione: \_\_\_\_\_ 230  $\pm$  10% V AC, 50/60 Hz  
 Lunghezza del cavo: \_\_\_\_\_ 3m  
 Consumo di corrente: \_\_\_\_\_ 4-75 W  
 Grado di protezione: \_\_\_\_\_ IP X4D  
 Classe di isolamento: \_\_\_\_\_ F  
 EEI (Indice di efficienza energetica): \_\_\_\_\_ <0,21

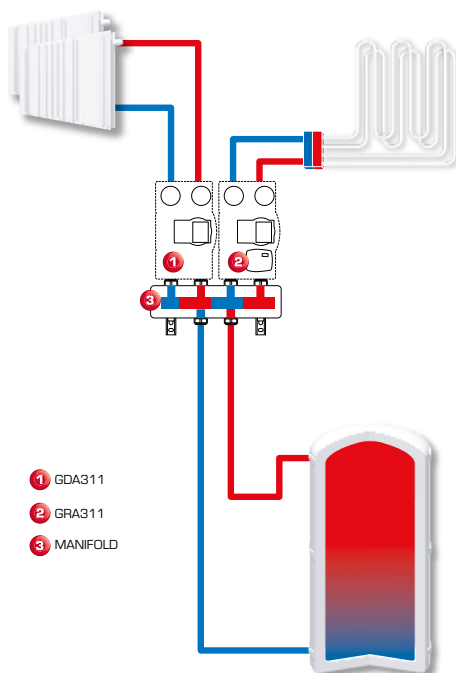
#### CABLAGGIO DELLA POMPA \*



La velocità della pompa può essere controllata da un segnale PWM

\* A monte della pompa di ricircolo deve essere installato un interruttore multipolare nell'impianto fisso.

### ESEMPI DI INSTALLAZIONE



-  GDA311
-  GRA311
-  MANIFOLD

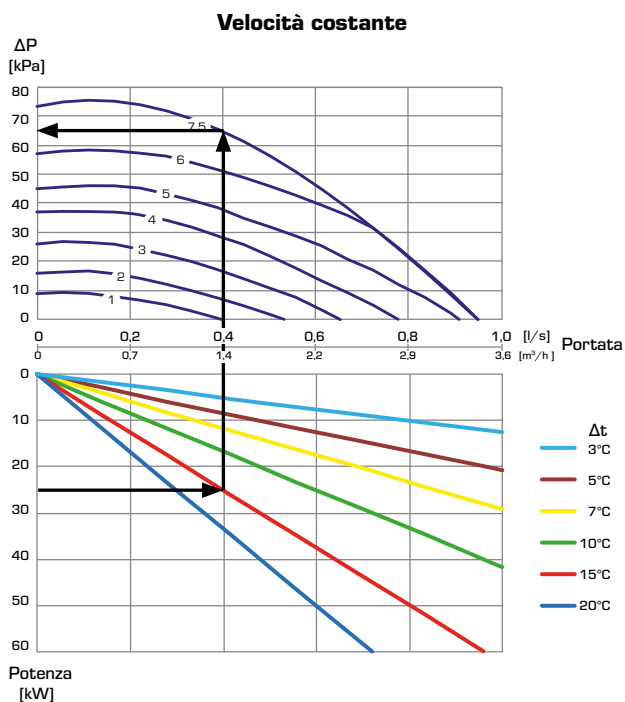
# GRUPPO DI CIRCOLAZIONE

## FORNITURA DIRETTA, SERIE GDA300

### DIMENSIONAMENTO, DIAGRAMMA DI CAPACITÀ DELLA POMPA

**Esempio:** In base alla richiesta di calore del circuito di riscaldamento (ad es. 25 kW), intersecare in orizzontale verso destra nel diagramma fino al  $\Delta t = 15^\circ\text{C}$  (differenza di temperatura tra mandata e ritorno del circuito di riscaldamento). In seguito, spostarsi verso l'alto, trovare il punto di funzionamento e leggere la pressione disponibile della pompa sulla sinistra -  $\Delta p = 65 \text{ kPa}$ .

#### SERIE GDA300 - pressione disponibile



#### SERIE GDA300 - pressione disponibile

