

# JUSTERBAR DRÄNKBAR TERMOSTAT SERIE TIA100

ESBE TIA100 är en PÅ/AV-termostat med dykrör som är avsedd för automatisk temperaturreglering i värmekretsar.



TIA122

## ANVÄNDNING

ESBE TIA100 är en PÅ/AV-termostat som består av en temperatursond som är ansluten till en strömbrytare. Strömbrytaren kan användas för till-/frånkoppling på basis av temperaturmätning, en elektrisk anordning t.ex. en pump, panna osv.

## FUNKTION

Termostatens temperatur ställs in via ett vred inom intervallet 0 till 90 °C. TIA100 kan användas för att t.ex. styra en panna enligt PÅ/AV-principen beroende på temperaturinställning. Temperaturen mäts via sensorn. När den inställda temperaturen nås aktiveras strömbrytaren och enheten som är kopplad till TIA100 stängs av.

## MONTERING

TIA100 kan monteras direkt på en enhet som har plats för dykröret och sensorn.

## TEKNISKA DATA

Kontaktklassning: \_\_\_\_\_ [C-1] 10 (2,5) A NC/250 V~  
 \_\_\_\_\_ [C-2] 6 (2,5) A NC/250 V~  
 Kapslingsklass: \_\_\_\_\_ IP40  
 Reglerområde: \_\_\_\_\_ 0 ± 5 °C - 90 ± 3 °C  
 Maximal omgivningstemperatur: \_\_\_\_\_ 80°C  
 Maximal termometertemperatur: \_\_\_\_\_ 125°C  
 Temperaturdifferens: \_\_\_\_\_ ΔT 4 ± 1K

Material

Kåpa: \_\_\_\_\_ Plast

Sensor: \_\_\_\_\_ Koppar

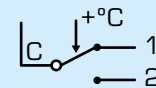


LVD 2014/35/EU  
RoHS3 2015/863/EU



SI 2016 nr. 1101  
SI 2012 nr. 3032

## KABLAGE

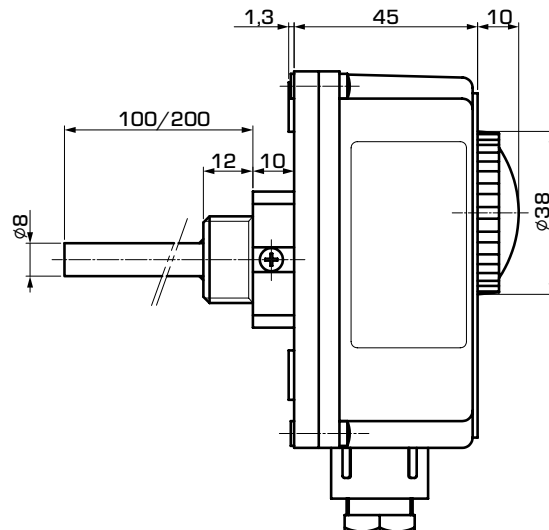
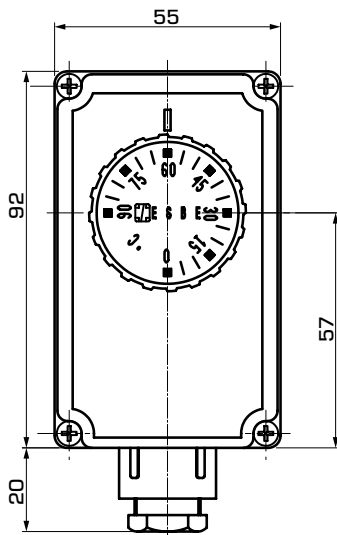


Anslutningar

Plint 1 = öppnar kretsen när temperaturen stiger

Plint 2 = sluter kretsen när temperaturen stiger

Plint C = gemensam kontakt



## SERIE TIA100

Art. nr.	Referens	Dophylsa [mm]	Anslutning	Vikt [kg]	Anmärkning	RSK-nr.
86901100	TIA122	100	G 1/2"	0,23		551 41 92
86901200		200		0,25		551 41 93