

# STELLMOTORREGLER SERIE CRK210

Die ESBE Serie CRK210 kombiniert Stellmotor mit Regler für eine konstante Vorlauftemperatur bei Anwendungen mit Heiz- und Kühlfunktion in einem Kreis. Die Serie CRK210 ist für den Einsatz mit Mischern der Serie VRx optimiert.

## EINSATZBEREICH UND FUNKTION

Die Stellmotorregler CRK210 sind Konstanttemperaturregler für den Einsatz bei Anwendungen mit konstanter Vorlauftemperatur. Der Regler ist gemeinsam mit einem Stellmotor zu einem Gerät integriert und zur Verwendung mit rotierenden Mischern der Serie VRx optimiert.

Die Serie CRK210 bestehen aus einem Stellmotorregler und einem Temperaturfühler. Die primäre Funktion des Stellmotorreglers besteht darin, die eingestellte Solltemperatur an der Sensorposition konstant zu halten. Die Serie verfügt über eine T/T2-Einstellung (Haupttemperatur / alternative Temperatur), die auch zur Änderung der Drehrichtung (change over) verwendet werden kann. Diese Funktion ist für Geräte mit kombinierter Heiz- und Kühlfunktion vorgesehen, die per Relais eingestellt werden. Es werden zusätzliche Schaltungen benötigt, um das Relais zu schalten, z. B. eine Zeitschaltuhr, sofern das Heiz-/Kühlgerät über kein Steuersignal verfügt. Durch die Freigabe des Relais wird die Drehrichtung des Stellmotorreglers geändert, um dem Arbeitsmodus (Heiz- oder Kühlmodus) zu ändern. Einstellungen werden per Joystick vorgenommen und auf einem Display dargestellt.

## EINFÜHRUNG VON ESBE KI

Die ESBE KI (Künstliche Intelligenz) berücksichtigt PI-Faktoren (Proportionalverstärkung und Integrationszeit), indem sie das Systemverhalten erlernt und jene Probleme löst, die bisher der Installateur in der Vergangenheit am Einbauort lösen musste. Die KI sorgt für einen reibungslosen Betrieb des Stellmotorreglers, kann Probleme im Zusammenhang mit Verzögerungen oder Reaktionszeiten lösen und einen hohen Regelungsstandard und Komfort bieten. Die Stellmotorregler der Serie CRK210 können deshalb in Systemen und Umgebungen aller Art eingesetzt werden.

## MONTAGE

Spannungsversorgung mit 230 V Netzteil (im Lieferumfang enthalten).

Der Temperaturfühler wird mit einem 1,5 m Kabel geliefert (längeres Kabel als Zubehör erhältlich) und ist sorgfältig gegenüber der Umgebungstemperatur zu isolieren.

Dank der besonderen Schnittstelle zwischen der Stellmotorregler Serie CRK210 und den Mischern Serien VRG und VRH verfügt die gesamte Einheit über eine einzigartige Regelstabilität und -genauigkeit.

## ZUBEHÖR

Art. Nr.  
16200700 \_\_\_\_\_ ARA801 Mikroschaltersatz  
17053100 \_\_\_\_\_ CRA911 Vorlauffühler, 5m Kabel  
17056200 \_\_\_\_\_ CRA915 UK-Stecker



CRK211

## GEEIGNETE MISCHER

- Serie VRG130
- Serie VRG230
- Serie VRG330
- Serie VRH130
- Serie 3MG
- Serie 3G
- Serie 3F ≤ DN50

## ANBAUSÄTZE

Der für eine mühelose Montage an rotierenden Mischern der ESBE Serie VRx nötige Anbausatz wird mit jedem Stellmotorregler mitgeliefert. Anbausätze können auch separat bestellt werden.

Art. Nr.

16000500 \_\_\_\_\_ für ESBE Mischer Serien VRG, VRH, G, MG und F

Anbausätze für andere Mischerfabrikate sind wie folgt lieferbar:  
Art. Nr.

16000600 \_\_\_\_\_ Meibes  
16000700 \_\_\_\_\_ Watts  
16000800 \_\_\_\_\_ Honeywell Corona  
16000900 \_\_\_\_\_ Lovato  
16001000 \_\_\_\_\_ PAW  
16001100 \_\_\_\_\_ Wita Minimix, Maximix

## TECHNISCHE DATEN

Umgebungstemperatur: \_\_\_\_\_ max. +50 °C  
\_\_\_\_\_ min. -5 °C  
Sensortyp: \_\_\_\_\_ NTC  
Temperaturbereich: \_\_\_\_\_  
Vorlauffühler \_\_\_\_\_ +5 bis +95 °C  
Schutzart: \_\_\_\_\_ IP41  
Schutzklasse: \_\_\_\_\_ II  
Spannungsversorgung: \_\_\_\_\_ 230 ± 10 % V AC, 50 Hz  
Leistungsaufnahme (230 V AC): \_\_\_\_\_ 10 VA  
Drehmoment: \_\_\_\_\_ 6 Nm  
Laufzeit bei max. Geschwindigkeit: \_\_\_\_\_ 30 s  
Temperaturregler, ErP-Klasse: \_\_\_\_\_ N/A  
Energieeffizienzbeitrag: \_\_\_\_\_ N/A

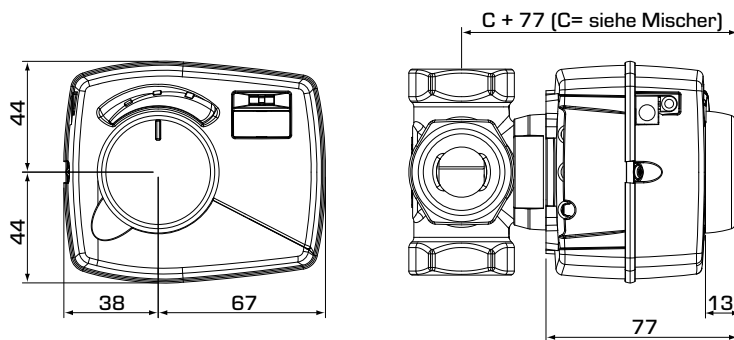
CE LVD 2014/35/EU  
EMC 2014/30/EU  
RoHS3 2015/863/EU

UK CA EAC

## ELEKTROANSCHLUSS

Siehe Montageanweisung

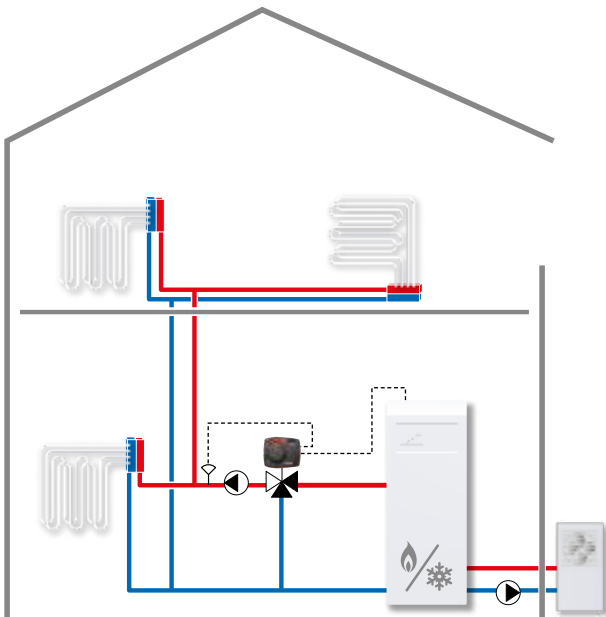
# STELLMOTORREGLER SERIE CRK210



## SERIE CRK210

Art. Nr.	Bezeichnung	Spannung [V AC]	Temperaturbereich	Drehmoment [Nm]	Gewicht [kg]	Hinweis	Ersetzt
12729100	CRK211	230	5-95 °C	6	0,7		12725100

## EINBAUBEISPIELE



### Konstante Vorlauftemperatur

Die Serie CRK210 regelt die eingestellte Vorlauftemperatur auf ein konstantes Niveau. Der Stellmotorregler wird an das Gerät mit kombinierter Heiz- und Kühlfunktion angeschlossen. Die Verbindung erfolgt über ein Relais, das nach seiner Freigabe die Drehrichtung des CRK210 ändert. Dadurch ist es dem CRK210 möglich, den Arbeitsmodus (Heiz- oder Kühlbetrieb) des Energieerzeugers anzupassen.

*Die gezeigten Anwendungen sind allgemeine Beispiele zu der Verwendung des Produktes!*

*Bei Verwendung des Produktes in einer beliebigen Anwendung müssen die regionalen und nationalen Bestimmungen geprüft und eingehalten werden.*