

VANNE DE COMMANDE PN16

SÉRIES VLE100 ET VLE200

Les vannes de commande ESBE des séries VLE122/VLE222 et VLE132 sont des vannes taraudées mâle à 2 ou 3 voies, PN16, DN 15-50.

FLUIDE

Ces vannes peuvent être utilisées avec les fluides suivants :

- Eau chaude et froide.
- Eau chargée de phosphates ou d'additifs contenant de l'hydrazine.
- Eau avec additif antigel tel que le glycol.

Si la vanne est utilisée avec des liquides à des températures inférieures à 0°C, la vanne doit être équipée d'un réchauffeur de presse étoupe pour éviter la formation de gel sur la tige.

OPTION DN 15 - 50

Des kits de connexion avec raccords filetés ou à braser sont disponibles en option.

Art. N°

2600700 _____ Kit d'adaptation, Siemens SQX



Filetage extérieur PN16

Filetage extérieur PN16, clapet d'équilibrage

Filetage extérieur PN16

VANNE DE COMMANDE CONÇUE POUR

- Chauffage
- Climatisation de confort
- Chauffage au sol
- Chauffage solaire
- Ventilation
- Chauffage urbain
- Réseau d'eau glacée

SERVOMOTEURS ADAPTÉS

- Serie ALB140
- Serie ALFxx1
- Serie ALFxx4

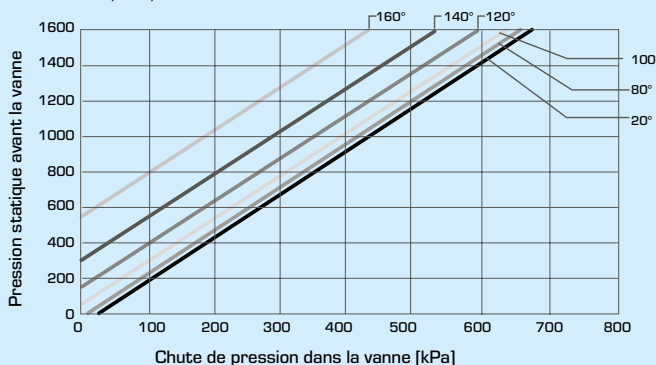
CARACTÉRISTIQUES TECHNIQUES

Type : _____ Vanne à siège 2 voies et 3 voies
 Classe de pression : _____ PN 16
 Caractéristique de débit A-AB : _____ EGM
 Caractéristique de débit B-AB : _____ Complémentaire
 Course : _____ 20 mm
 Plage de réglage Kv/Kv^{mini} : _____ voir tableau
 Taux de fuite A-AB, - DN15: _____ maxi 0,02% du Kv 4
 - DN 20-50: _____ maxi 0,02% du Kvs
 Taux de fuite B-AB, - DN15: _____ maxi 0,05% du Kv 4
 - DN 20-50: _____ maxi 0,05% du Kvs
 ΔP_{maxi} : _____ voir catalogue produit
 Température du fluide utilisé : _____ maxi +150°C
 _____ mini -20°C
 Connexion : _____ Filetage extérieur, ISO 228/1

Matériau

Corps : _____ Bronze Rg5
 Tige : _____ Acier inoxydable SS 2346
 Bouchon : _____ Acier inoxydable SS 2346
 Siège : _____ Acier inoxydable SS 2346
 Obturateur : _____ Laiton CW602N
 Étanchéité siège : _____ Métallique
 Joint de presse-étoupe : _____ PTFE/EPDM

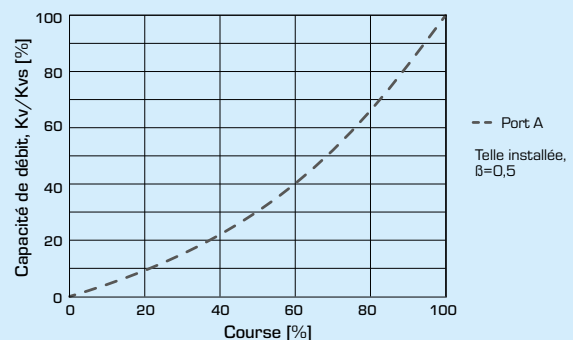
PED 2014/68/EU, article 4.3



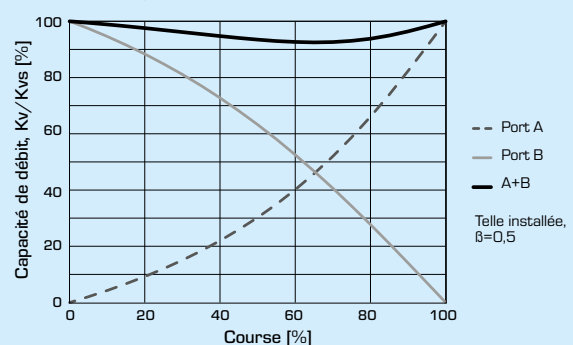
Seuil de chute de pression au-delà duquel une cavitation risque de survenir. Dépend de la pression d'admission de la vanne et de la température de l'eau.

CARACTÉRISTIQUES DE LA VANNE

Vanne 2 voies, DN15-50

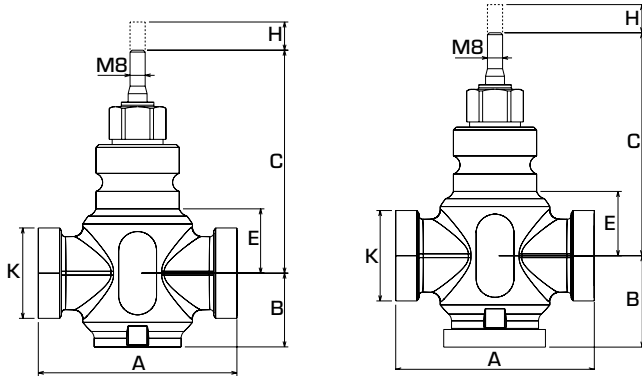


Vanne 3 voies, DN15-50



VANNE DE COMMANDE PN16

SÉRIES VLE100 ET VLE200



VANNE DE COMMANDE À 2 VOIES, SÉRIE VLE122

Art. N°	Référence	DN	Kvs*	A	B	C	E	H	K	Plage de réglage Kv/Kv ^{min}	Poids [kg]
21250100	VLE122	15	0,25	100	36	110	24	20	G 1"	>50	1,0
21250200			0,4								
21250300			0,63								
21250400			1								
21250500			1,6								
21250600			2,5								
21250700			4								
21250800	VLE122	20	6,3	100	38	116	30	20	G 1 1/4"	>100	1,2
21250900	VLE122	25	10	105	39	120	34	20	G 1 1/2"	>100	1,4
21251000	VLE122	32	16	105	39	121	35	20	G 2"	>100	1,8
21251100	VLE122	40	25	130	48	128	42	20	G 2 1/4"	>100	2,6
21251200	VLE122	50	38	150	58	139	53	20	G 2 3/4"	>100	4,3

VANNE DE COMMANDE À 2 VOIES, SÉRIE VLE222, AVEC CLAPET D'ÉQUILIBRAGE

Art. N°	Référence	DN	Kvs*	A	B	C	E	H	K	Plage de réglage Kv/Kv ^{min}	Poids [kg]
21252100	VLE222	25	10	105	78	120	34	20	G 1 1/2"	>100	1,4
21252200	VLE222	32	16	105	81	121	35	20	G 2"	>100	1,8
21252300	VLE222	40	25	130	78	128	42	20	G 2 1/4"	>100	2,6
21252400	VLE222	50	38	150	80	139	53	20	G 2 3/4"	>100	4,3

VANNE DE COMMANDE À 3 VOIES, SÉRIE VLE132

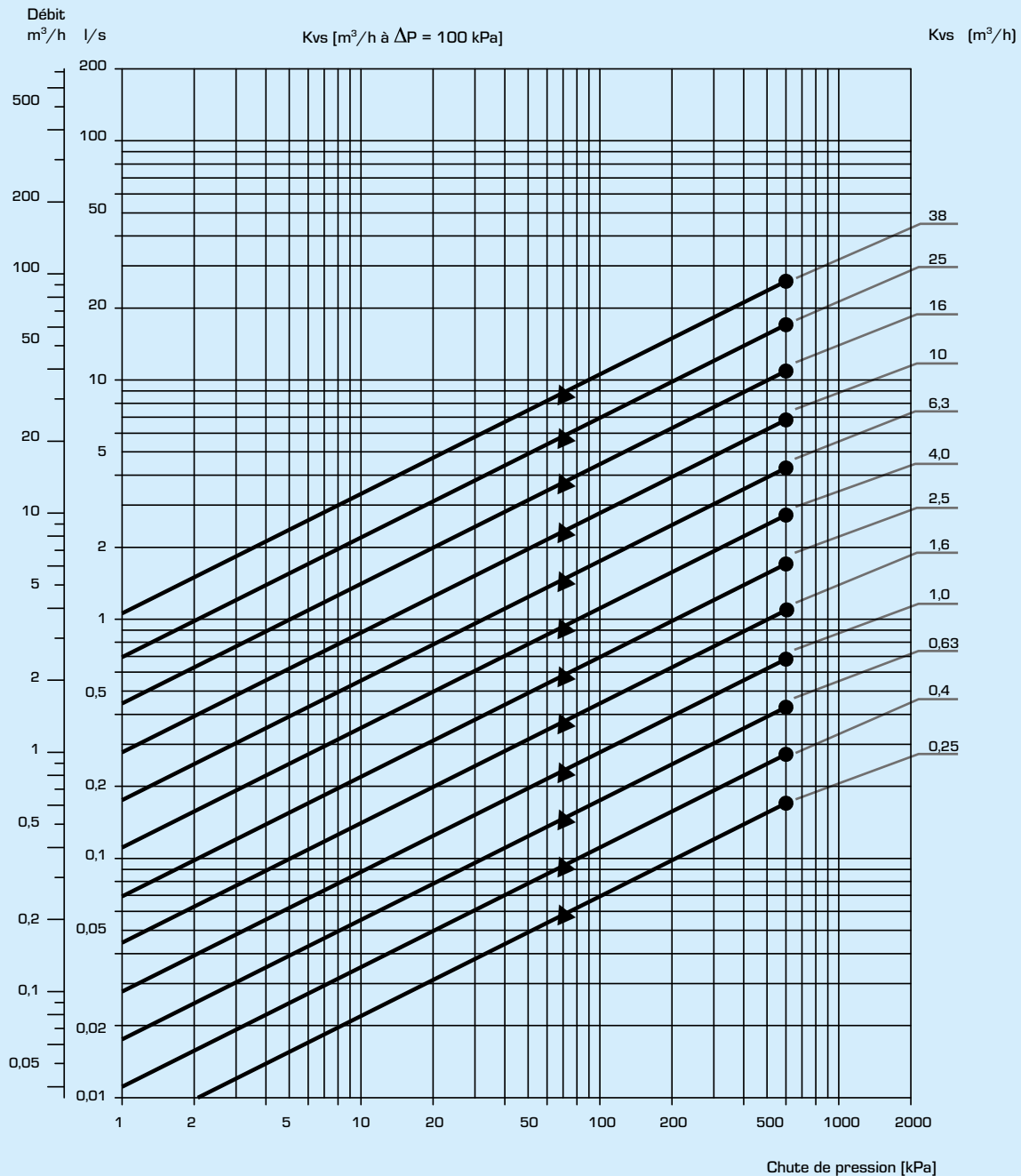
Art. N°	Référence	DN	Kvs*	A	B	C	E	H	K	Plage de réglage Kv/Kv ^{min}	Poids [kg]
21251300	VLE132	15	1,6	100	50	110	24	20	G 1"	>50	1,1
21251400			2,5								
21251500			4								
21251600	VLE132	20	6,3	100	50	116	30	20	G 1 1/4"	>100	1,3
21251700	VLE132	25	10	105	52	120	34	20	G 1 1/2"	>100	1,6
21251800	VLE132	32	16	105	52	121	35	20	G 2"	>100	2,0
21251900	VLE132	40	25	130	65	128	42	20	G 2 1/4"	>100	2,9
21252000	VLE132	50	38	150	75	139	53	20	G 2 3/4"	>100	4,6

* Valeur Kvs en m³/h pour une chute de pression de 1 bar.

VANNE DE COMMANDE PN16

SÉRIES VLE100 ET VLE200

DIAGRAMME DE DÉBIT



- = Chute de pression différentielle max. autorisée dans la fonction de mélange
- ▲ = Chute de pression différentielle max. autorisée dans la fonction de dérivation

Attention : Comme la viscosité et la conduction thermique sont altérées par l'ajout de glycol dans le circuit d'eau, ce critère doit être pris en considération lorsque vous choisissez la vanne. Une bonne règle consiste à choisir une valeur Kv supérieure lorsque 30 - 50 % de glycol sont rajoutés. Une concentration plus faible de glycol ne modifie rien. N.B. ! Un maximum de 50 % d'additif de glycol est autorisé pour la protection antigel et l'absorption d'oxygène.

VANNE DE COMMANDE PN16 SÉRIES VLE100 ET VLE200

INSTALLATION

La vanne doit être montée dans le sens du débit indiqué sur le corps de la vanne.

Si possible, elle doit être montée sur le retour, pour éviter d'exposer le servomoteur à des hautes températures.

La vanne doit être installée avec le servomoteur monté au dessus.

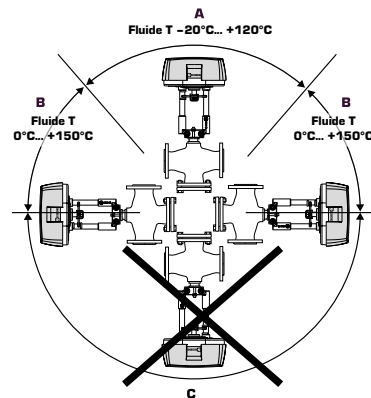
Mounting positions:

A = Position de montage autorisée pour une température de liquide entre -20°C et +120°C.

B = Position de montage autorisée pour une température de liquide entre 0°C et +150°C.

C = Position de montage non autorisée.

Pour s'assurer que des impuretés solides ne restent bloquées entre le siège et le clapet, un filtre doit être placé en amont de la vanne et l'installation doit être rincée avant la mise en place de la vanne.



AUTORITÉ DE VANNE [β]

Δp_v - pertes de pression sur la vanne [bar]

Δp_{sys} - pertes de pression sur le système avec débit variable [bar]

Δp_{inst} - pertes de pression sur l'installation [bar]

Recommandations : L'autorité de vanne [β] doit se trouver entre 0,3 et 0,7

a) vanne à 2 voies

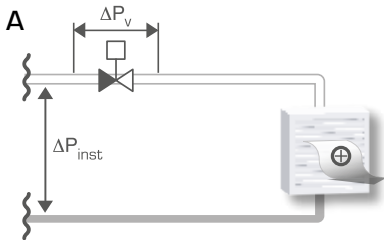
$$\beta = \frac{\Delta p_v}{\Delta p_v + \Delta p_{inst}}$$

b) vanne à 3 voies

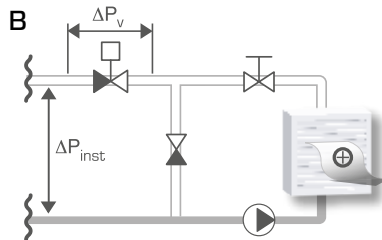
$$\beta = \frac{\Delta p_v}{\Delta p_v + \Delta p_{sys}}$$

EXEMPLES D'INSTALLATION

VANNES DE COMMANDE À 2 VOIES

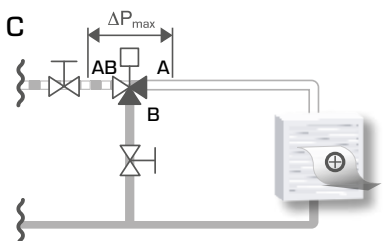


Installation sans circulateur local

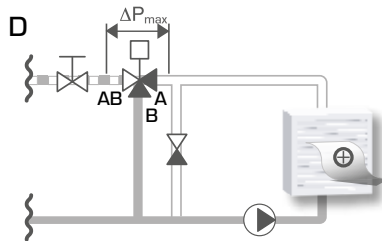


Installation avec circulateur local

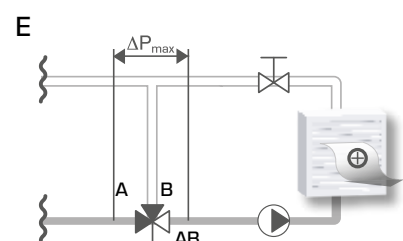
VANNES DE COMMANDE À 3 VOIES



Installation sans circulateur local



Installation avec circulateur local



Installation avec circulateur local