

LINEÁRIS SZELEPEK

PN25 SZABÁLYZÓSZELEP SERIES VLC100 ÉS VLC200

Az ESBE Szabályzó szelepek VLC125 és VLC225 sorozata 2-utas karimás szelepekből áll PN25, DN 15 - 50 mérethez.



VLC125
PN25 karima



VLC225
PN25 karima,
nyomáskiegyenlített dugóval

KÖZEG

Ezek a szelepek a következő típusú közegekhez használhatók:

- Hideg és meleg víz.
- Fagyálló adalékanyaggal, például glikollal kevert víz.

Ha a szelepet 0 °C alatti hőmérsékletű közeggel használják, a szelepszár jegesedésének elkerülése érdekében szárhevíőt kell használni.

KIEGÉSZÍTŐK DN 15 - 50

Cikk sz.

26000700 _____ Adapterkészlet, Siemens SQX

A SZABÁLYZÓSZELEP TERVEZÉSI PARAMÉTEREI

- Fűtés
- Távfűtés
- Komfort hűtés
- Távhűtés

MEGFELELŐ MOTOROK

- Series ALB140
- Series ALFxx1
- Series ALFxx4

MŰSZAKI ADATOK

Típus: _____ 2-utas csapszelep

Nyomásosztály: _____ PN25

Áramlási jellemzők A-AB: _____ EQM

Löket: _____ 20 mm

Átfolyás Kv/Kv^{min}: _____ lásd a táblázatot

Áteresztési tényező A-AB, _____ - DN15:

max. 0,02% a 4 Kv-ből

- DN25: _____ max. 0,02% a 10 Kv-ből

- DN40: _____ max. 0,02% a 25 Kv-ből

- DN20, DN32, DN50: max. 0,02% a 25 Kv-ből

ΔP_{max}: _____ lásd a grafikonon

Közeg hőmérséklete: _____ max. +150°C

_____ min. -20°C

Közeg: _____ Fűtővíz (a VDI2035 szerint)

_____ Víz/glikol keverék, max. 50%

_____ Víz/etanol keverék: max. 28%

Csatlakozás: _____ Karima, ISO 7005-2

Anyag

Test: _____ Gömbrgrafitos vas EN-JS 1030

Szár: _____ Rozsdamentes acél SS 2346

Csap: _____ Rozsdamentes acél SS 2346

Ülék: _____ Rozsdamentes acél SS 2346

Üléktömítés: _____ Fém

Szelepház lezárás: _____ PTFE/EPDM

DN15-40

PED 2014/68/EU, 4.3. cikk / SI 2016, 1105. sz. (UK)

DN50

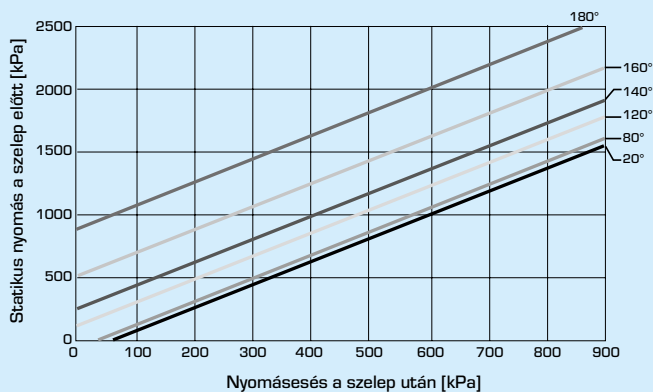
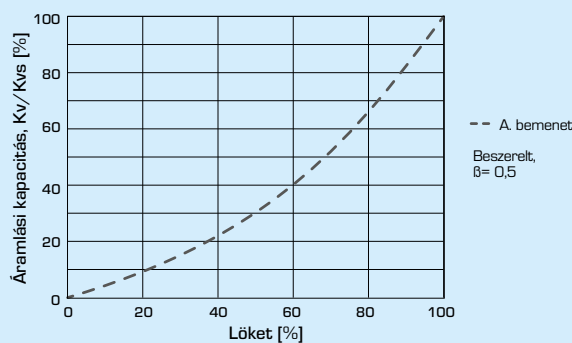
CE PED 2014/68/EU, I. kategória, A modul, 2. folyadékcsoport

UK SI 2016, 1105. sz.

CA

SZELEP JELLEMZŐK

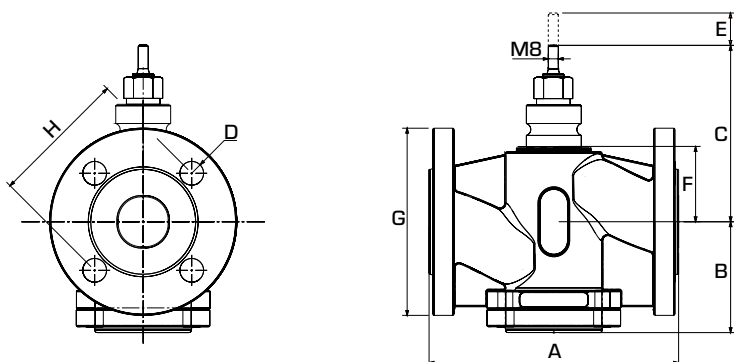
2-utas szelepek, DN15-50



Nyomáscsökkenés-határérték, ahol kavitáció előfordulhat.
Függ a szelep bemeneti nyomásától és a víz hőmérsékletétől.

PN25 SZABÁLYZÓSZELEP

SERIES VLC100 ÉS VLC200



2-UTAS VLC125 SZABÁLYZÓSZELEP SOROZAT

| Cikk sz. | Megnevezés | DN | Kvs* | A | B | C | D | E | F | G | H | Átfolyás Kv/Kv ^{min.} | Tömeg [kg] |
|----------|------------|----|------|-----|-----|-----|------|----|----|-----|-----|-----------------------------------|---------------|
| 21300100 | VLC125 | 15 | 0,25 | 130 | 81 | 122 | 4x14 | 20 | 37 | 95 | 65 | >50 | 3,6 |
| 21300200 | | | 0,4 | | | | | | | | | | |
| 21300300 | | | 0,63 | | | | | | | | | | |
| 21300400 | | | 1 | | | | | | | | | | |
| 21300500 | | | 1,6 | | | | | | | | | | |
| 21300600 | | | 2,5 | | | | | | | | | | |
| 21300700 | | | 4 | | | | | | | | | | |
| 21300800 | VLC125 | 20 | 6,3 | 150 | 92 | 124 | 4x14 | 20 | 40 | 105 | 75 | >200 | 4,4 |
| 21300900 | VLC125 | 25 | 10 | 160 | 96 | 130 | 4x14 | 20 | 45 | 115 | 85 | >200 | 5,6 |
| 21301000 | VLC125 | 32 | 16 | 180 | 100 | 143 | 4x19 | 20 | 58 | 140 | 100 | >200 | 7,7 |
| 21301100 | VLC125 | 40 | 25 | 200 | 99 | 144 | 4x19 | 20 | 60 | 150 | 110 | >200 | 8,8 |
| 21301200 | VLC125 | 50 | 38 | 230 | 111 | 160 | 4x19 | 20 | 75 | 165 | 125 | >200 | 12,6 |

VLC225 2-UTAS SZABÁLYZÓSZELEP NYOMÁSKIEGYENLÍTETT DUGÓVAL

| Cikk sz. | Megnevezés | DN | Kvs* | A | B | C | D | E | F | G | H | Átfolyás Kv/Kv ^{min.} | Tömeg [kg] |
|----------|------------|----|------|-----|-----|-----|------|----|----|-----|-----|-----------------------------------|---------------|
| 21301300 | VLC225 | 25 | 10 | 160 | 96 | 130 | 4x14 | 20 | 45 | 115 | 85 | >200 | 5,9 |
| 21301400 | VLC225 | 32 | 16 | 180 | 100 | 143 | 4x19 | 20 | 58 | 140 | 100 | >200 | 8,1 |
| 21301500 | VLC225 | 40 | 25 | 200 | 99 | 144 | 4x19 | 20 | 60 | 150 | 110 | >200 | 9,3 |
| 21301600 | VLC225 | 50 | 38 | 230 | 111 | 160 | 4x19 | 20 | 75 | 165 | 125 | >200 | 13,5 |

* Kvs-érték m³/h 1 bar nyomásesésnél.

PN25 SZABÁLYZÓSZELEP

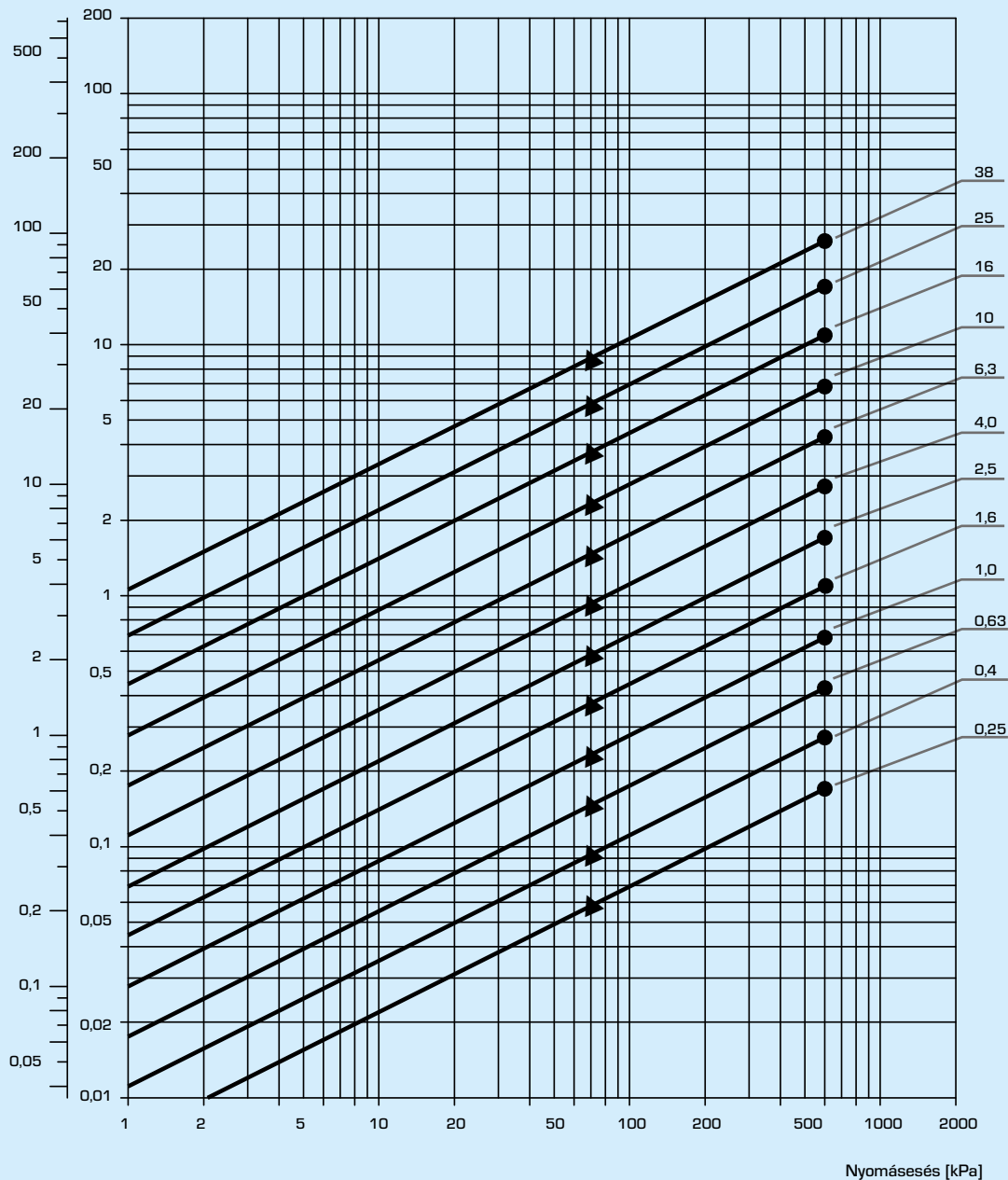
SERIES VLC100 ÉS VLC200

FOLYAMATÁBRA

Áramlási sebesség
m³/óra l/s

Kvs [m³/h $\Delta P = 100$ kPa értéken]

Kvs (m³/h)



- = keverési funkcióban megengedett max. nyomásesés-eltérés
- ▲ = váltási funkcióban megengedett max. nyomásesés-eltérés

Figyelembe kell venni: A rendszerben lévő víz glikollal való dúsítása esetén a viszkozitás és a hővezetés is változik, és ezt a szelep méretezése során figyelembe kell venni. Javasolt általános szabály az egy Kv-értékkel magasabb érték választása 30-50% glikol hozzáadásakor. Az alacsonyabb koncentrációjú glikol figyelmen kívül hagyható. Figyelem! Adalékanyagként legfeljebb 50% glikol (fagyvédelem) és oxigénelnyelő vegyületek megengedettek.

PN25 SZABÁLYZÓSZELEP SERIES VLC100 ÉS VLC200

BESZERELÉS

A szelepet a szelep jelzésének megfelelő áramlási iránnyal kell beszerelni.

Ha lehetséges, a szelepet a visszatérő csőbe kell szerelni, hogy a motor ne legyen a magas hőmérsékletnek kitéve.

A szelepet nem szabad a szelep alá szerelt motorral felszerelni.

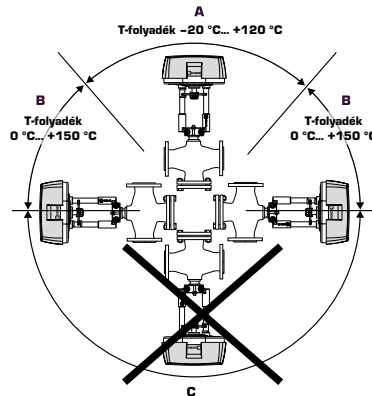
Szerelési pozíciók:

A = Megengedett beszerelési pozíció
-20 °C és +120 °C közötti folyadék hőmérséklettel.

B = Megengedett beszerelési pozíció
0 °C és +150 °C közötti folyadék hőmérséklettel.

C = Nem megengedett beszerelési pozíció.

A kiszűrt szilárd anyagok szelepdugó és ülék közötti lerakódásának elkerülése érdekében a szelep elé egy szűrőt kell beszerelni, és a csőrendszert a szelep beszerelése előtt át kell öblíteni.



SZELEPAUTORITÁS [β]

Δp_v - nyomásesés a szelep után [bar]

Δp_{sys} - nyomásesés a változó áramlási rendszerben [bar]

Δp_{inst} - nyomásesés a beszerelés után [bar]

Átjánlás: A szelep hatókörének [β] 0,3 és 0,7 között kell lennie

a) 2-utas szelep

$$\beta = \frac{\Delta p_v}{\Delta p_v + \Delta p_{inst}}$$

b) 3-utas szelep

$$\beta = \frac{\Delta p_v}{\Delta p_v + \Delta p_{sys}}$$

BESZERELÉSI PÉLDÁK

2-UTAS SZABÁLYZÓSZELEP

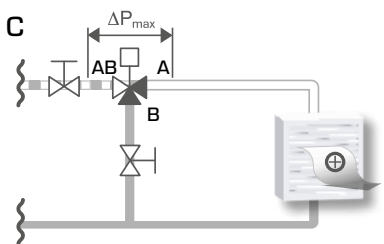


Beszerelés helyi keringetőszivattyú nélkül

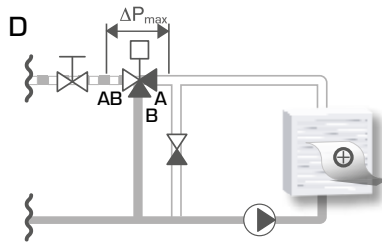


Beszerelés helyi keringetőszivattyúval

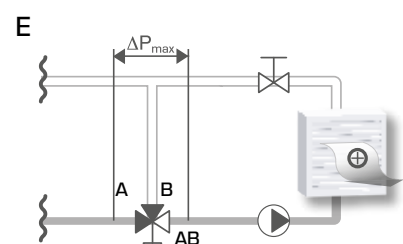
3-UTAS SZABÁLYZÓSZELEP



Áramlási kör helyi keringetőszivattyú nélkül



Áramlási kör helyi keringetőszivattyúval



Áramlási kör helyi keringetőszivattyúval