

# RÉGULATEUR DE TIRAGE SÉRIE ATA200

Le régulateur de tirage ESBE de la série ATA200 est un dispositif de commande utilisé pour réguler la température des chaudières à combustibles solides en ajustant l'alimentation en air.



## UTILISATION

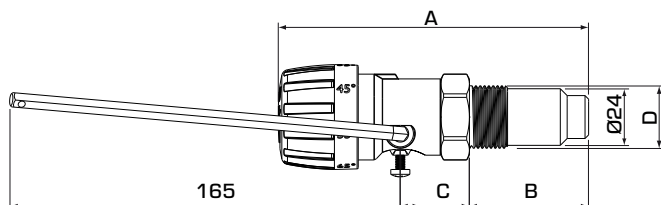
Le régulateur de tirage ESBE de la série ATA200 est un dispositif de commande autonome, muni d'un système thermostatique à expansion. Il est utilisé pour réguler la température des chaudières à combustibles solides en ajustant l'alimentation en air. Aucun raccordement compliqué ou câblage électrique n'est nécessaire. La tête de commande thermostatique détecte la température dans la chaudière et régule l'ouverture du volet d'arrivée d'air dans le foyer grâce à un levier et une chaînette. Le régulateur de tirage ESBE est entièrement réglable dans la plage de température 35-95°C. Le régulateur est directement relié au circuit d'eau de la chaudière par un doigt de gant fileté.

## MONTAGE

Le régulateur de tirage de la série ATA200 peut être monté horizontalement ou verticalement (bouton vers le haut). La chaînette doit être raccordée du levier au volet d'air, de façon à ce que ce dernier se ferme lorsque la température souhaitée est atteinte.

## ENTRETIEN ET MAINTENANCE

Le régulateur de tirage de la série ATA200 ne nécessite normalement aucun entretien. Toutefois, en cas de besoin, la capsule thermostatique peut être remplacée après avoir démonté le régulateur de son doigt de gant.



## RÉGULATEUR DE TIRAGE ATA200 CONÇU POUR

- Chauffage

### CARACTÉRISTIQUES TECHNIQUES

Température de service maxi. : \_\_\_\_\_ 100°C  
 Plage de régulation : \_\_\_\_\_ 35-95°C  
 Force de levage : \_\_\_\_\_ 10 N  
 Course de levage : \_\_\_\_\_ 55 mm  
 Longueur de la chaînette : \_\_\_\_\_ 1,6 m  
 Connexion : \_\_\_\_\_ Filetage extérieur, ISO 228/1

Matériau

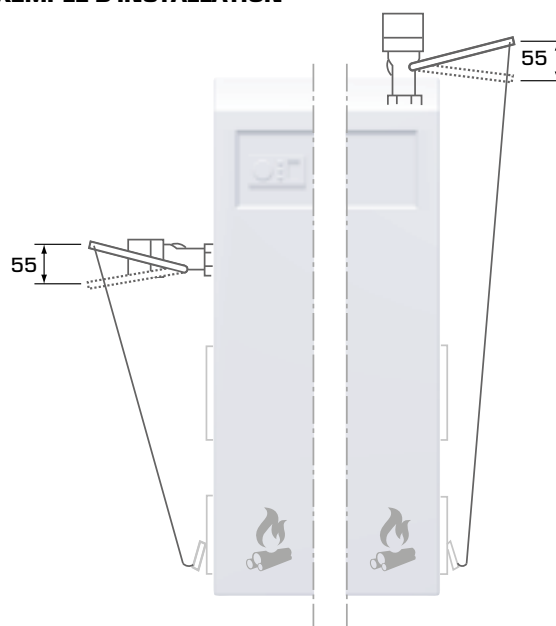
Les pièces métalliques : \_\_\_\_\_ acier

Traitement de surface : \_\_\_\_\_ galvanisé

CE PED 2014/68/EU, article 4.3



## EXEMPLE D'INSTALLATION



## SÉRIE ATA200

Art. N°	Référence	Force de levage [N]	Plage de temp.	Raccord D	Dimension			Poids [kg]	Remplace
					A	B	C		
56001100	ATA212	10	35-95°	G 3/4"	130	50	29	0,38	31800200
56001500					155	75	29	0,41	-