

VÁLTÓSZELEPEK

MOTOROS ZÓNASZELEP SERIES ZRS230

Az ESBE ZRS230 sorozat motoros rugóvisszatérítéses 3-utas zónaszelepekből áll, DN 15-32, PN16 méretekben, belső menetes csatlakozással.



ZRS230

MŰKÖDÉS

Az ESBE ZRS230 egy 3-utas motoros váltó zónaszelep sorozat rugóvisszatérítéses motorral fűtési és hűtési rendszerekhez. A szelep a motor oldalán található karral manuálisan egyszerűen működtethető.

A motort egy 2-pontos jelzésű, rugóvisszatérítéses funkcióval rendelkező jelző vezérli és váltási alkalmazásokra ajánlott, elérhető 230V AC, 50/60 Hz tápellátással.

A motor a szelepre egy csavaros elemmel rögzíthető, ami lehetővé teszi a motor beszerelését/kiszerezését biztonságos, egyszerű és gyors módon, akár nyomás alatt lévő rendszeren is.

A termék csak zárt áramkörökben való használatra tervezett.

MŰSZAKI ADATOK

Szelep:

Nyomásosztály: _____ PN 16

Közeghőmérséklet: _____ max. +94°C

_____ min. +2°C

Üzemi nyomás: _____ 1,6 MPa (16 bar)

Max. nyomáskülönbség: _____ lásd a diagramot

Áteresztési tényező %-ban: _____ 0

Csatlakozások: _____ Belső menet (G), ISO 228/1

Közeg: _____ Fűtővíz (a VDI2035 szerint)

_____ Víz/glikol keverék, max. 50%

(20% feletti keverék felett a szivattyú értékeit ellenőrizni kell)

_____ Víz/etanol keverék: max. 28%

Anyag

Szeleptest: _____ Sárgaréz CW 614N

Golyó: _____ NBR

O-gyűrű: _____ EPDM

VEZETÉKEK

Kérjük, tekintse meg a telepítési útmutatót

Motor:

Környezeti hőmérséklet: _____ max. +60°C

_____ min. 0°C

Burkolat védettségi kódja: _____ IP44

Védelmi osztály: _____ I

Csatlakozókábel: _____ 1 méter

Tápellátás: _____ 230 V AC, 50/60 Hz

Vezérlőjel: _____ 2-pontos (2-vezetékes rugóvisszatérítéses)

Áramfelvétel: _____ 6 VA

Futásidő, nyitás: _____ 15 másodperc

zárás: _____ 5 másodperc

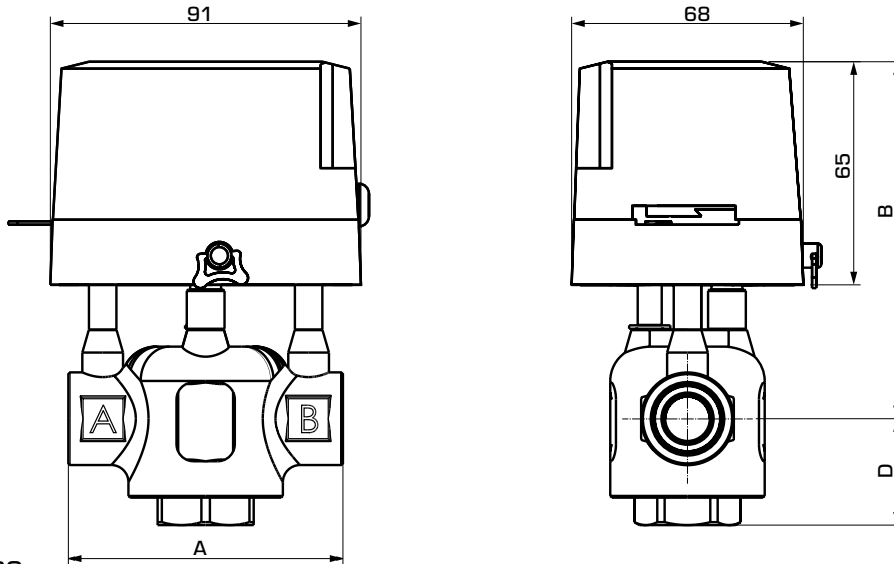


LVD 2014/35/EU
EMC 2014/30/EU
RoHS3 2015/863/EU

PED 2014/68/EU, 4.3. cikk

MOTOROS ZÓNASZELEP

SERIES ZRS230



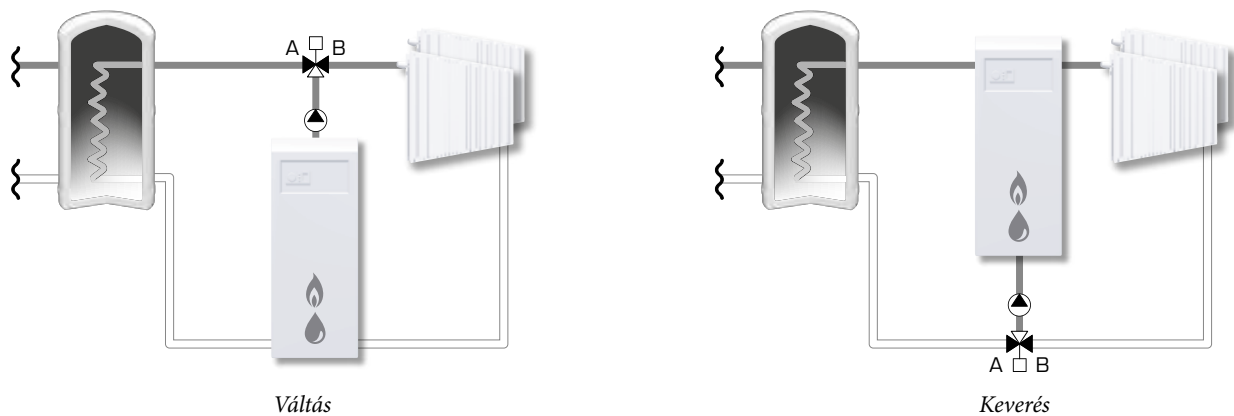
ZRS230

ZRS234 SOROZAT, BELSŐ MENETES

Cikk sz.	Megnevezés	DN	Kvs *	Max. nyomáskülönbség [kPa]		Csatlakozás	A	B	D	Tömeg [kg]	Megjegyzés
				Keverés	Váltás						
43123100	ZRS234	15	3,2	120	150	G 1/2"	80	103	29	1,02	
43123200		20	4,6	80	100	G 3/4"	89		32	1,07	
43123300		25	5,7			G 1"	93	37	1,16		
43123400		32	8,4	65	80	G 1 1/4"	105	110	45	1,58	

*Váltó módban a Kv érték m³/h-ban mért 1 bar nyomáscsökkenés mellett.

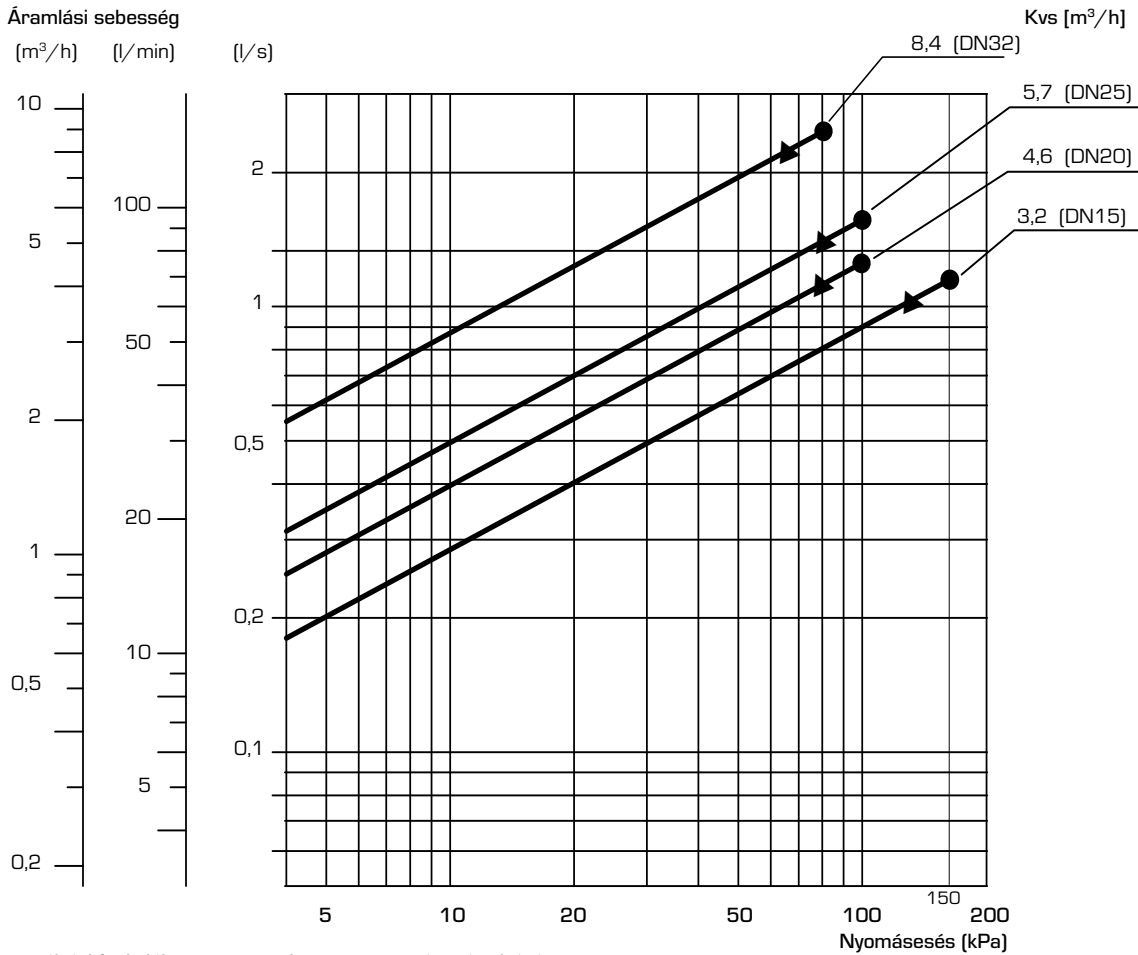
BESZERELÉSI PÉLDA



MOTOROS ZÓNASZELEP

SERIES ZRS230

NYOMÁSESÉS DIAGRAM



A termék csak zárt áramkörökben való használatra tervezett.